

(45)平成26年3月31日(2014.3.31)発行

部分意匠

(21)意願2010 - 15269 (D 2010 - 15269)

(22)出願日

平成22年6月22日(2010.6.22)

(24)登録日

平成23年3月11日(2011.3.11)

(72)創作者 岡田 昭二 大阪府豊中市穂積2丁目5番6号 株式会社岡田製作所内

(73)意匠権者 株式会社岡田製作所 大阪府豊中市穂積2丁目5番6号 (598025555)

(74)代理人 弁理士 高山 嘉成 (100136847)

(74)代理人 弁理士 小沢 昌弘 (100121359)

審査官 濱本 文子

(54)意匠に係る物品 臀部拭き取りアーム用紙取付器

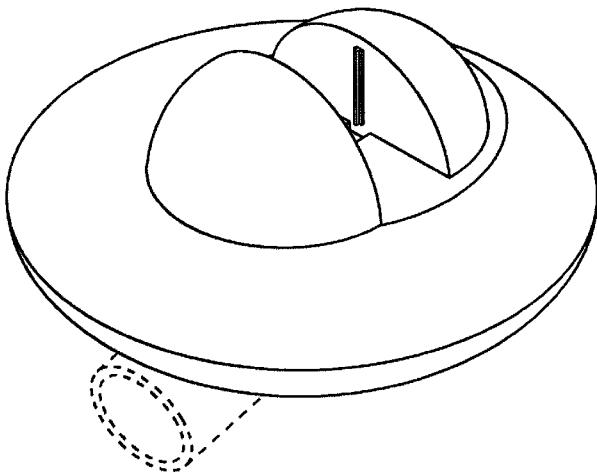
(55)意匠に係る物品の説明 使用状態を示す参考斜視図に示すように、本物品は、機械的に臀部を拭き取るための臀部拭き取り装置で用いられる拭き取りアーム1の先端に取り付けられ、トイレトペーパーを取り付けるための器具である。曲面部2が図上左方向に閉じて、間隙3にトイレトペーパーが挟まれる。トイレトペーパーが取り付けられた本物品によって、臀部が拭き取られる。

(51)国際意匠分類(参考) 23 - 02

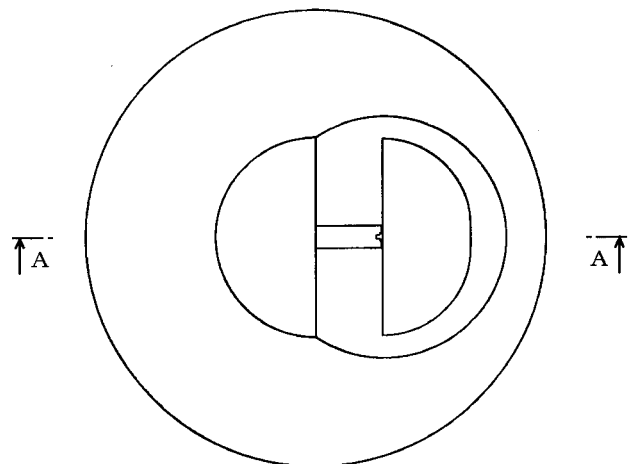
(55)意匠の説明 実線で表した部分が、部分意匠として意匠登録を受けようとする部分である。背面図は、正面図と対称に表れるので、省略する。

(56)参考文献 意登1394148

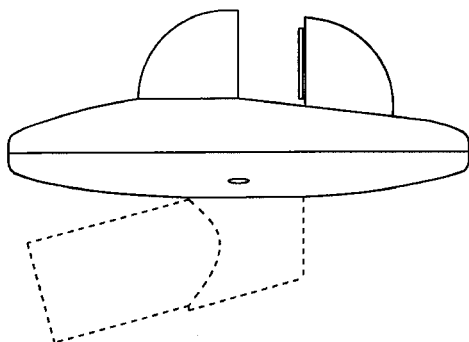
【斜視図】



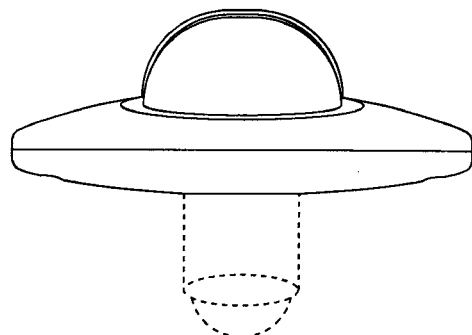
【平面図】



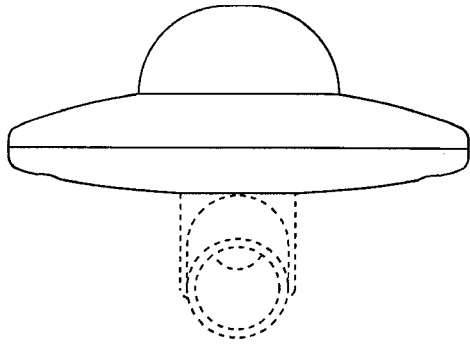
【正面図】



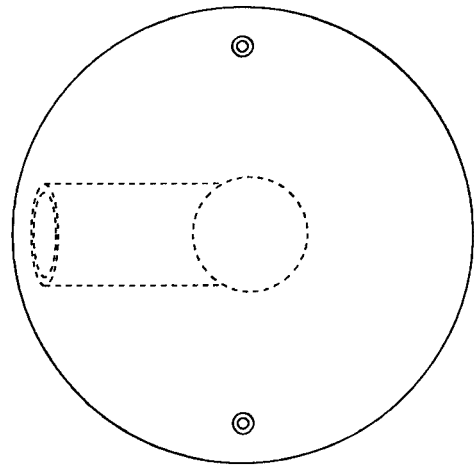
【右側面図】



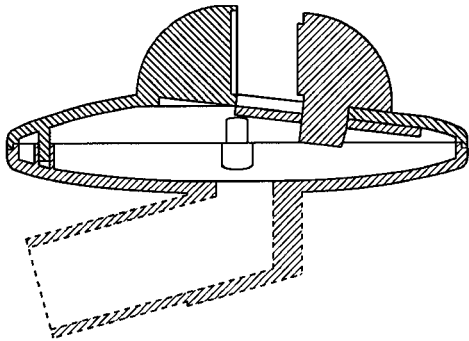
【左側面図】



【底面図】



【A - A線断面図】



【使用状態を示す参考斜視図】

