

(19) 日本国特許庁(JP)

(12) 公開特許公報(A)

(11) 特許出願公開番号

特開2011-144623

(P2011-144623A)

(43) 公開日 平成23年7月28日(2011.7.28)

|                |             |                  |         |      |             |           |
|----------------|-------------|------------------|---------|------|-------------|-----------|
| (51) Int.Cl.   |             | F I              |         |      | テーマコード (参考) |           |
| <b>E O 3 D</b> | <b>9/00</b> | <b>(2006.01)</b> | E O 3 D | 9/00 | Z           | 2 D 0 3 4 |
| <b>A 4 7 K</b> | <b>7/08</b> | <b>(2006.01)</b> | A 4 7 K | 7/08 |             | 2 D 0 3 8 |

審査請求 未請求 請求項の数 2 O L (全 95 頁)

(21) 出願番号 特願2010-207606 (P2010-207606)  
 (22) 出願日 平成22年9月16日 (2010. 9. 16)  
 (31) 優先権主張番号 特願2009-215884 (P2009-215884)  
 (32) 優先日 平成21年9月17日 (2009. 9. 17)  
 (33) 優先権主張国 日本国 (JP)  
 (31) 優先権主張番号 特願2009-285721 (P2009-285721)  
 (32) 優先日 平成21年12月16日 (2009. 12. 16)  
 (33) 優先権主張国 日本国 (JP)

(71) 出願人 598025555  
 株式会社岡田製作所  
 大阪府豊中市穂積2丁目5番6号  
 (74) 代理人 100136847  
 弁理士 ▲高▼山 嘉成  
 (74) 代理人 100121359  
 弁理士 小沢 昌弘  
 (72) 発明者 岡田 昭二  
 大阪府豊中市穂積2丁目5番6号 株式会  
 社岡田製作所内  
 Fターム(参考) 2D034 DB00  
 2D038 ZA00

最終頁に続く

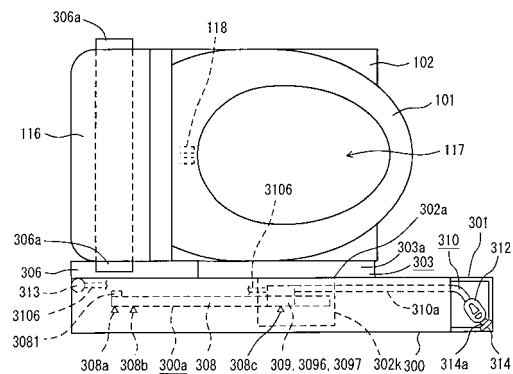
(54) 【発明の名称】 臀部拭き取り装置

(57) 【要約】 (修正有)

【課題】 トイレットペーパーで自動で臀部を拭く、臀部拭き取り装置を提供する。

【解決手段】 トイレットペーパーで臀部を拭く臀部拭き取り装置300であって、トイレットペーパーを取り付けるための拭き取りアーム310と、便座昇降機303によって便座101が上昇された際に生じる便器と便座101の間隙を介して、便座101の排使用開口117から拭き取りアーム310に取り付けられたトイレットペーパーが露出するように、拭き取りアーム310を駆動させる拭き取りアーム駆動部300aとを備え、拭き取りアーム310は、中間部分に関節機構部を含む。

【選択図】 図36



**【特許請求の範囲】****【請求項 1】**

便座を昇降させる便座昇降装置と一緒に用いられ、トイレットペーパーで臀部を拭く臀部拭き取り装置であって、

前記トイレットペーパーを取り付けるための拭き取りアームと、

前記便座昇降部によって前記便座が上昇された際に生じる便器と前記便座との間隙を介して、前記便座の排使用開口から前記拭き取りアームに取り付けられた前記トイレットペーパーが露出するように、前記拭き取りアームを駆動させる拭き取りアーム駆動部とを備え、

前記拭き取りアームは、中間部分に関節機構部を含むことを特徴とする、臀部拭き取り装置。

10

**【請求項 2】**

請求項 1 に記載の臀部拭き取り装置を備える温水洗浄便座又は便器。

**【発明の詳細な説明】****【技術分野】****【0001】**

本発明は、便器周辺の機器に関し、より特定的には、臀部の汚れや水滴を拭き取ることができる装置に関する。

**【背景技術】****【0002】**

20

温水洗浄便器は、温水を臀部に噴射して、臀部を自動的に洗浄することができる。温水洗浄便器を用いれば、腰を上げずに、臀部を洗浄することができるので、高齢者や体が不自由な者などにとっては、非常に有用である。ところが、温水洗浄便器を用いた場合、臀部に水滴が残ってしまう。そのため、腰を上げて、臀部と便座との間に間隙を設け、手に持ったトイレットペーパーで、水滴を拭き取る必要がある。しかし、腰を上げて、臀部と便座との間に間隙を設ける作業は、高齢者や体が不自由な者などにとっては、困難である。

**【0003】**

水滴の拭き取り作業を容易にするための装置として、下記のような装置が提案されている。

30

**【0004】**

特許文献 1 には、和式トイレで使用する装置であるが、肛門について水滴を筒状操作杆の先端に取り付けられた花卉型拭取紙で拭き取るための装置が提案されている。

**【0005】**

特許文献 2 には、洋式トイレで使用する装置が提案されている。特許文献 1 と同様、特許文献 2 には、肛門について水滴を筒状操作杆の先端に取り付けた花卉型拭取紙で拭き取るための装置が提案されている。特許文献 2 に記載の装置を用いれば、臀部と便座との間にできた狭い空間に、棒状の当該装置を挿入して、臀部に付いた水滴を拭き取ることができる。狭い空間に棒状の当該装置を挿入すれば良いだけであるので、水滴の拭き取り作業が容易となる。

40

**【0006】**

特許文献 3 には、腹痛、膝、腰の弱い人や病人、便器から容易に立ち上がれない人のために、便座本体を傾斜させることによって、容易に立ち上がるようにする装置が提案されている。また、特許文献 3 の段落 0007 には、傾斜を作って中腰にすることによって、トイレットペーパーの使用が容易になることが記載されている。

**【0007】**

なお、便座を傾斜させて、立ち上がりを容易にするための装置は、特許文献 4 ~ 7 にも開示されている。また、水滴の拭き取りとは直接関係はないが、トイレットペーパーを自動で巻き取ることができる装置が、特許文献 8 に開示されている。

**【0008】**

50

特許文献 9 には、便座が上昇された際に生じる便器と便座との間隙を介して、トイレットペーパーが取り付けられた拭き取りアームが排使用開口から露出して、臀部を拭き取る装置が開示されている。

【0009】

特許文献 10 には、外筐体の露出口から、紙が取り付けられた拭き取りアームが露出して、臀部を拭き取る装置が開示されている。

【先行技術文献】

【特許文献】

【0010】

【特許文献 1】登録実用新案第 2546962 号公報

10

【特許文献 2】登録実用新案第 3024055 号公報

【特許文献 3】実開平 7 - 24322 号公報

【特許文献 4】特開平 10 - 174666 号公報

【特許文献 5】特開 2005 - 66001 号公報

【特許文献 6】特開 2006 - 68391 号公報

【特許文献 7】特開 2006 - 122183 号公報

【特許文献 8】特開平 4 - 367636 号公報

【特許文献 9】特開 2009 - 61126 号公報

【特許文献 10】特許第 4195076 号公報

【発明の概要】

20

【発明が解決しようとする課題】

【0011】

特許文献 1 に記載の装置は、和式トイレに用いるものであり、洋式トイレに使うことはできない。無理に、洋式トイレに使ったとしても、臀部を便座から上げなければならず、高齢者や体が不自由な者などにとっては、依然、水滴や汚れの拭き取り作業が困難である。

【0012】

特許文献 2 に記載の装置であったとしても、ある程度は、臀部を便座から上げなければならず、やはり、高齢者や体が不自由な者などにとっては困難である。

【0013】

30

特許文献 3 ~ 7 に記載の装置のように、便座を斜めに傾ければ、中腰状態となるので、水滴や汚れを拭き取る際、臀部を便座から上げやすくなる。しかし、臀部と便座との間に、巻き取ったトイレットペーパーを手で持ちながら入れて、水滴や汚れを拭き取らなければならぬことには変わりはない。この際、臀部を便座から離れた状態をある一定時間維持しなければならない。このように離れた状態をある一定時間維持することが、高齢者や体が不自由な者などにとっては困難である。

【0014】

温風によって、水滴を乾かすという温水洗浄便器も存在する。しかし、トイレットペーパーで、しっかり水滴や汚れを拭き取りたいというニーズが存在することは否定できない。さらに、温風による乾燥には、時間がかかるという問題も存在する。

40

【0015】

このように、従来の装置は、いずれも、高齢者や体が不自由な者などにとって、完全に、水滴や汚れの拭き取り作業を容易にしていたとは言い難い。便座に座ったままの状態ですなわち、臀部と便座とが接したままの状態、水滴や汚れを拭き取ることができれば、従来に比べ、格段と、水滴や汚れの拭き取り作業が楽になる。

【0016】

そのような中、本出願人は、特許文献 9 及び 10 に係る発明を出願した。しかし、特許文献 9 及び 10 に係る発明は、構造が複雑であり、実用化が難しかった。

【0017】

それゆえ、本発明の目的は、実用化が可能な臀部拭き取り装置を提供することを目的と

50

する。

【課題を解決するための手段】

【0018】

本発明は、以下のような特徴を有する。本発明は、便座を昇降させる便座昇降装置と一緒に用いられ、トイレットペーパーで臀部を拭く臀部拭き取り装置であって、トイレットペーパーを取り付けるための拭き取りアームと、便座昇降部によって便座が上昇された際に生じる便器と便座との間隙を介して、便座の排使用開口から拭き取りアームに取り付けられたトイレットペーパーが露出するように、拭き取りアームを駆動させる拭き取りアーム駆動部とを備え、拭き取りアームは、中間部分に関節機構部を含むことを特徴とする。

【0019】

これにより、拭き取りアームによる拭き取り範囲が広範囲になる。また、臀部拭き取り装置の小型化を図ることができる。よって、実用的な臀部拭き取り装置が提供されることとなる。

【0020】

また、本発明は、上記の臀部拭き取り装置を備える温水洗浄便座又は便器である。

【0021】

また、本発明は、以下のような特徴を有する。

本発明は、トイレットペーパーで臀部を拭く臀部拭き取り装置であって、トイレットペーパーを取り付けるための拭き取りアームと、拭き取りアームを駆動させる拭き取りアーム駆動部とを備え、拭き取りアーム及び拭き取りアーム駆動部は、臀部拭き取り装置とは別の装置として便器に取り付けられた便座昇降機の周辺で設置され、拭き取りアーム駆動部は、便座昇降機が便座を上昇させた際に生じる便器と便座との間隙に、拭き取りアームを挿入して、臀部の汚れを拭き取る位置まで、拭き取りアームを移動させる。

【0022】

これにより、臀部拭き取り装置と便座昇降機とが別の装置として提供されることとなる。便座昇降機は、既に実用化されており、各種製品が市場に流通している。このような便座昇降機と共存できるようにして、後付で、臀部拭き取り装置を提供すれば良い。したがって、臀部拭き取り装置の実用化が可能となる。便座昇降機の動作によって便器と便座との間隙が生じ、当該間隙に拭き取りアームを挿入することによって、臀部の拭き取りが可能となる。万一、臀部拭き取り装置が故障したとしても、トイレは使用できるので、故障時のメンテナンス負担が軽減される。

【0023】

好ましくは、臀部拭き取り装置は、便座昇降機、床、又は便器の少なくともいずれかに固定されていると良い。

【0024】

便座昇降機の動作によって生じる便器と便座との間の間隙は、常に一定の幅である。したがって、拭き取りアームは、当該間隙に正確に挿入されなければならない。そのため、臀部拭き取り装置は、使用者によって任意の位置に動かされてはならず、固定されていなければならない。よって、臀部拭き取り装置は、便座昇降機、床、又は便器の少なくともいずれかに固定されていると良い。

【0025】

好ましくは、拭き取りアーム駆動部は、便座昇降機が便座を上昇させた際に生じる便器と便座との正面右側又は正面左側の間隙から、拭き取りアームを挿入すると良い。

【0026】

便所内において、便器の後ろ側のスペースよりも、左右のスペースの方が比較的広く設けられている。したがって、便器と便座との正面右側又は正面左側の間隙から、拭き取りアームを挿入する構造を採用すれば、当該左右のスペースを有効に活用して、臀部拭き取り装置を提供することができる。臀部拭き取り装置を後付けする構成と、便器と便座との正面右側又は正面左側の間隙から拭き取りアームを挿入する構造とを採用すれば、臀部拭き取り装置の実用化は、さらに近づく。

10

20

30

40

50

## 【0027】

好ましくは、拭き取りアーム駆動部は、便器の正面右側又は正面左側に配置されており、拭き取りアームを回動させる回動駆動部を含み、回動駆動部は、間隙から拭き取りアームを挿入するように、拭き取りアームを回動させると良い。

## 【0028】

このように回動駆動部を設ければ、拭き取りアームを回動させるという簡易な構成のみで、間隙への拭き取りアームの挿入が可能となる。よって、臀部拭き取り装置のコスト低減に繋がり、臀部拭き取り装置の実用化は、さらに近づく。

## 【0029】

好ましくは、拭き取りアーム駆動部は、拭き取りアームを上下させる上下駆動部をさらに含み、上下駆動部は、回動駆動部が拭き取りアームを回動させた後、拭き取りアームを上下させて、トイレットペーパーが取り付けられた拭き取りアームに、臀部を拭き取らせると良い。

10

## 【0030】

このように上下駆動部を設ければ、拭き取りアームが間隙から挿入された後、拭き取りアームを上方向に傾斜させて、臀部を拭き取ることが可能となる。このような上下回動という簡易な構成で、臀部拭き取り装置を提供することができ、結果、臀部拭き取り装置のコスト低減に繋がり、臀部拭き取り装置の実用化は、さらに近づく。

## 【0031】

好ましくは、上下駆動部は、拭き取りアームを臀部に押し当てると良い。

20

## 【0032】

通常、温水洗浄装置で肛門を洗浄した後は、水滴が肛門付近に付着しているだけで、大便の付着量は少ない。したがって、肛門の拭き取りには、トイレットペーパーを一定時間押し当てて、水滴をトイレットペーパーに染みこませることが効果的である。よって、上下駆動部は、拭き取りアームを臀部に押し当てることによって、拭き取りの確実性が増すと期待できる。

## 【0033】

好ましくは、拭き取りアーム駆動部は、拭き取りアームを前後に移動させる前後駆動部をさらに含むと良い。

## 【0034】

拭き取りアームを間隙に挿入するために回動させる位置は、通常、便器の右又は左の後ろの方である。回動位置に拭き取りアームが存在し、便器の前の方にまで拭き取りアームの先端がきていなかったら、前屈みになりながら、拭き取りアームに紙を取り付けなければならない。そのため、紙の取り付けが少なからずとも困難になる。そこで、前後駆動部を設けて、紙取付時に、拭き取りアームを前進させておけば、紙の取り付けが容易となる。

30

## 【0035】

また、前後駆動部が設けられていれば、臀部を拭き取る際に、拭き取りアームを前後させて、拭き取り幅をある程度持たせることができる。よって、拭き取りの確実性が増すと期待できる。

40

## 【0036】

好ましくは、前後駆動部は、拭き取りアーム駆動部を収容する外筐体の天井面に設置されていると良い。

## 【0037】

前後駆動部を天井面に設置すれば、臀部拭き取り装置の全体サイズを小さくすることが期待できる。前後駆動部を外筐体の底面に設置した場合、拭き取りアームを間隙の高さまで位置するようにして、かつ、便座昇降機などに外筐体を取り付けるようにするために、外筐体全体の大きさを決めなければならない。しかし、天井面に設置すれば、外筐体を、たとえば、便座昇降機に取り付けることができ、臀部拭き取り装置の全体サイズを小さくすることに貢献する。また、前後駆動部を天井面に設置すれば、拭き取りアームの可動範

50

囲、特に、回動範囲を広く確保することができる。したがって、前後駆動部を外筐体の天井面に設置するのが、実用化の面では有効である。

【0038】

好ましくは、前後駆動部は、トイレトペーパーが拭き取りアームに取り付けられる際、拭き取りアームを、前進位置で待機させておくが良い。

【0039】

このように、前進位置で拭き取りアームが待機していれば、紙の取り付けが容易となる。また、拭き取りアームの先端部分の清掃も容易となる。

【0040】

好ましくは、拭き取りアームは、トイレトペーパーの少なくとも一部を掴むための掴み先端部を含むが良い。

10

【0041】

臀部拭き取り装置において、トイレトペーパーをどのようにして拭き取りアームに取り付けるかが課題の一つである。そこで、トイレトペーパーの少なくとも一部を掴むことによって、拭き取りアームへのトイレトペーパーの取り付けを実現した。一部を掴むための構成は、種々考えられるが、一部が掴まれるだけで、拭き取りを実現でき、かつ、トイレトペーパーの取り外しも容易となる。したがって、臀部拭き取り装置の実用化に向けて、トイレトペーパーの一部を掴むという手法は、有力な候補となり得る。

【0042】

好ましくは、掴み先端部は、拭き取りアームの中を通るワイヤが牽引されることによって、トイレトペーパーの少なくとも一部を掴むが良い。

20

【0043】

このように、ワイヤが牽引されることによって、トイレトペーパーを掴む構造にすれば、掴みの制御を、掴み先端部以外の箇所で行うことができる。よって、掴み先端部の大型化を防止できる。また、拭き取りアームの構造も簡略化できる。なお、拭き取りアームは、汚れ等によって、劣化するおそれがあるので、できる限り拭き取りアームの構造は簡略化して、交換可能なようにした方が良い。

【0044】

好ましくは、拭き取りアーム駆動部は、ワイヤを牽引するためのワイヤ駆動部をさらに含むが良い。

30

【0045】

これにより、ワイヤの牽引機構が提供される。

【0046】

好ましくは、掴み先端部にトイレトペーパーが載置されたことを検知する検知部をさらに含み、ワイヤ駆動部は、検知部によって、トイレトペーパーの載置が検知された場合に、ワイヤを牽引して、掴み先端部にトイレトペーパーを掴ませると良い。

【0047】

このように、検知部によってトイレトペーパーの載置が検知された場合に、トイレトペーパーを掴むようにすることによって、トイレトペーパーの取り付けの半自動化が可能となる。

40

【0048】

好ましくは、拭き取りアーム駆動部は、臀部の拭き取り後、掴み先端部によってトイレトペーパーの掴みが緩められた状態で、拭き取りアームを加速させて、トイレトペーパーを振り落とすと良い。

【0049】

このように、拭き取りアームを加速させれば、トイレトペーパーを振り落とすことができる。

【0050】

好ましくは、拭き取りアーム駆動部は、拭き取りアームから突出部を突出させることによって、トイレトペーパーを落とすと良い。

50

## 【0051】

このように、突出部を突出させることによって、トイレトペーパーの落下の確実性が増す。

## 【0052】

好ましくは、気体を送り込むための気体送り込み部をさらに備え、掴み先端部は、気体送り込み部から送り込まれる気体を噴出するための気体噴出部を含み、拭き取りアーム駆動部は、気体送り込み部から送り込まれた気体を気体噴出部に噴出させることによって、トイレトペーパーを落とすと良い。

## 【0053】

このように、気体を送り込むという簡易な構成で、トイレトペーパーの落下の確実性を増すことができる。

## 【0054】

好ましくは、拭き取りアーム駆動部は、便座が上昇していない場合、拭き取りアームを駆動させないと良い。

## 【0055】

便座が上昇していないにも関わらず、拭き取りアームが移動すれば故障の原因となる。よって、これにより、故障が防止できる。

## 【0056】

好ましくは、拭き取りアーム駆動部は、拭き取りアームに紙が取り付けられていない場合、拭き取りアームを駆動させないと良い。

## 【0057】

紙が取り付けられていないにも関わらず、拭き取りアームが移動すれば、使用者に不快感を与えたり、衛生的で無かったり、使用者の臀部を傷つけたりする。よって、これにより、使用感や衛生面、安全性の向上が図られる。

## 【0058】

好ましくは、拭き取りアーム駆動部は、拭き取りアームを傾斜させる傾斜駆動部をさらに含むと良い。

## 【0059】

これにより、紙の落下の確実性が増す。また、拭き取りアームに加速を加える場合、どこかに過剰な力が加わり、そのような箇所での故障が発生しかねない。しかし、拭き取りアームを傾斜させて、紙を落下させるのは、ゆっくりとした動作で行われる。よって、故障の原因を少なくすることができる。

## 【0060】

好ましくは、傾斜駆動部は、臀部の拭き取り後、掴み先端部によってトイレトペーパーの掴みが緩められた状態で、拭き取りアームを傾斜させると良い。

## 【0061】

これにより、紙の落下の確実性が増す。

## 【0062】

好ましくは、拭き取りアームの外側を覆うためのカバー部と、カバー部を駆動させるカバー駆動部とをさらに備えると良い。

## 【0063】

これにより、拭き取りアームの外側がカバー部に覆われることとなるので、拭き取りアームを衛生的に保つことができる。

## 【0064】

好ましくは、カバー駆動部は、拭き取りアームが移動する際に、拭き取りアームにおけるトイレトペーパー取り付け部分が便座及び/又は便器に接触しないように、カバー部を駆動させると良い。

## 【0065】

便座の裏面や便器端の表面には、尿や水滴などの汚れが付着している場合がある。そのため、カバー部を設けて、トイレトペーパー取り付け部分を覆いながら、拭き取りアーム

10

20

30

40

50

ムを移動させれば、このような汚れがトイレットペーパーに付着するのを防止することができる。よって、衛生面が向上し、実用化へ貢献する。

【0066】

好ましくは、カバー部は、伸縮自在であると良い。

【0067】

これにより、臀部拭き取り装置の全体をできる限り小さくすることができる。

【0068】

好ましくは、カバー駆動部は、拭き取りアームが便座から露出した場合、カバー部を後進させる又は縮めると良い。

【0069】

これにより、カバー部から拭き取りアームが露出する際に、紙に汚れが付着するのを防止しつつ、拭き取りアームの露出後、拭き取りアームの可動範囲を広げることができる。

【0070】

好ましくは、カバー部は、拭き取りアーム駆動部の外筐体に回動可能に取り付けられており、カバー駆動部は、便座が上昇した際、便座と便器との間にカバー部が挿入されるように、カバー部を駆動させると良い。

【0071】

このように、カバー部を回動可能に外筐体に取り付けるという簡易な構成で、拭き取りアームのカバーを提供すれば、低コストでかつ衛生的な臀部拭き取り装置が提供されることとなり、実用化へ貢献する。

【0072】

また、本発明は、トイレットペーパーで臀部を拭く臀部拭き取り装置であって、トイレットペーパーを取り付けるための拭き取りアームと、拭き取りアームを駆動させる拭き取りアーム駆動部とを備え、拭き取りアーム駆動部は、便座昇降機が便座を上昇させた際に生じる便器と便座との正面右側又は正面左側の間隙から、拭き取りアームを挿入して、臀部の汚れを拭き取る位置まで、拭き取りアームを移動させる。

【0073】

便所内において、便器の後ろ側のスペースよりも、左右のスペースの方が比較的広く設けられている。したがって、便器と便座との正面右側又は正面左側の間隙から、拭き取りアームを挿入する構造を採用すれば、当該左右のスペースを有効に活用して、臀部拭き取り装置を提供することができる。臀部拭き取り装置を後付けする構成と、便器と便座との正面右側又は正面左側の間隙から拭き取りアームを挿入する構造とを採用すれば、臀部拭き取り装置の実用化は、さらに近づく。

【0074】

好ましくは、拭き取りアーム駆動部は、便器の正面右側又は正面左側に配置されており、拭き取りアームを回動させる回動駆動部を含み、回動駆動部は、間隙から拭き取りアームを挿入するように、拭き取りアームを回動させると良い。

【0075】

このように回動駆動部を設ければ、拭き取りアームを回動させるという簡易な構成のみで、間隙への拭き取りアームの挿入が可能となる。よって、臀部拭き取り装置のコスト低減に繋がり、臀部拭き取り装置の実用化は、さらに近づく。

【0076】

好ましくは、拭き取りアーム駆動部は、拭き取りアームを上下させる上下駆動部をさらに含み、上下駆動部は、回動駆動部が拭き取りアームを回動させた後、拭き取りアームを上下させて、トイレットペーパーが取り付けられた拭き取りアームに、臀部を拭き取らせると良い。

【0077】

このように上下駆動部を設ければ、拭き取りアームが間隙から挿入された後、拭き取りアームを上方向に傾斜させて、臀部を拭き取ることが可能となる。このような上下回動という簡易な構成で、臀部拭き取り装置を提供することができ、結果、臀部拭き取り装置の

10

20

30

40

50



コスト低減に繋がり、臀部拭き取り装置の実用化は、さらに近づく。

【0078】

好ましくは、上下駆動部は、拭き取りアームを臀部に押し当てると良い。

【0079】

通常、温水洗浄装置で肛門を洗浄した後は、水滴が肛門付近に付着しているだけで、大便の付着量は少ない。したがって、肛門の拭き取りには、トイレットペーパーを一定時間押し当てて、水滴をトイレットペーパーに染みこませることが効果的である。よって、上下駆動部は、拭き取りアームを臀部に押し当てることによって、拭き取りの確実性が増すと期待できる。

【0080】

好ましくは、拭き取りアーム駆動部は、拭き取りアームを前後に移動させる前後駆動部をさらに含むと良い。

【0081】

拭き取りアームを間隙に挿入するために回動させる位置は、通常、便器の右又は左の後ろの方である。回動位置に拭き取りアームが存在し、便器の前の方にまで拭き取りアームの先端がきていなかったら、前屈みになりながら、拭き取りアームに紙を取り付けなければならない。そのため、紙の取り付けが少なからずとも困難になる。そこで、前後駆動部を設けて、紙取付時に、拭き取りアームを前進させておけば、紙の取り付けが容易となる。

【0082】

また、前後駆動部が設けられていれば、臀部を拭き取る際に、拭き取りアームを前後させて、拭き取り幅をある程度持たせることができる。よって、拭き取りの確実性が増すと期待できる。

【0083】

好ましくは、前後駆動部は、拭き取りアーム駆動部を収容する外筐体の天井面に設置されていると良い。

【0084】

前後駆動部を天井面に設置すれば、臀部拭き取り装置の全体サイズを小さくすることが期待できる。前後駆動部を外筐体の底面に設置した場合、拭き取りアームを間隙の高さまで位置するようにして、かつ、便座昇降機などに外筐体を取り付けるようにするために、外筐体全体の大きさを決めなければならない。しかし、天井面に設置すれば、外筐体を、たとえば、便座昇降機に取り付けることができ、臀部拭き取り装置の全体サイズを小さくすることに貢献する。また、前後駆動部を天井面に設置すれば、拭き取りアームの可動範囲、特に、回動範囲を広く確保することができる。したがって、前後駆動部を外筐体の天井面に設置するのが、実用化の面では有効である。

【0085】

好ましくは、前後駆動部は、トイレットペーパーが拭き取りアームに取り付けられる際、拭き取りアームを、前進位置で待機させておくことと良い。

【0086】

このように、前進位置で拭き取りアームが待機していれば、紙の取り付けが容易となる。また、拭き取りアームの先端部分の清掃も容易となる。

【0087】

好ましくは、拭き取りアームは、トイレットペーパーの少なくとも一部を掴むための掴み先端部を含むと良い。

【0088】

臀部拭き取り装置において、トイレットペーパーをどのようにして拭き取りアームに取り付けるかが課題の一つである。そこで、トイレットペーパーの少なくとも一部を掴むことによって、拭き取りアームへのトイレットペーパーの取り付けを実現した。一部を掴むための構成は、種々考えられるが、一部が掴まれるだけで、拭き取りを実現でき、かつ、トイレットペーパーの取り外しも容易となる。したがって、臀部拭き取り装置の実用化に

10

20

30

40

50

向けて、トイレットペーパーの一部を掴むという手法は、有力な候補となり得る。

【0089】

好ましくは、掴み先端部は、拭き取りアームの中を通るワイヤが牽引されることによって、トイレットペーパーの少なくとも一部を掴むと良い。

【0090】

このように、ワイヤが牽引されることによって、トイレットペーパーを掴む構造にすれば、掴みの制御を、掴み先端部以外の箇所で行うことができる。よって、掴み先端部の大型化を防止できる。また、拭き取りアームの構造も簡略化できる。なお、拭き取りアームは、汚れ等によって、劣化するおそれがあるので、できる限り拭き取りアームの構造は簡略化して、交換可能なようにした方が良い。

10

【0091】

好ましくは、拭き取りアーム駆動部は、ワイヤを牽引するためのワイヤ駆動部をさらに含むと良い。

【0092】

これにより、ワイヤの牽引機構が提供される。

【0093】

好ましくは、掴み先端部にトイレットペーパーが載置されたことを検知する検知部をさらに含み、ワイヤ駆動部は、検知部によって、トイレットペーパーの載置が検知された場合に、ワイヤを牽引して、掴み先端部にトイレットペーパーを掴ませると良い。

20

【0094】

このように、検知部によってトイレットペーパーの載置が検知された場合に、トイレットペーパーを掴むようにすることによって、トイレットペーパーの取り付けの半自動化が可能となる。

【0095】

好ましくは、拭き取りアーム駆動部は、臀部の拭き取り後、掴み先端部によってトイレットペーパーの掴みが緩められた状態で、拭き取りアームを加速させて、トイレットペーパーを振り落とすと良い。

【0096】

このように、拭き取りアームを加速させれば、トイレットペーパーを振り落とすことができる。

30

【0097】

好ましくは、拭き取りアーム駆動部は、拭き取りアームから突出部を突出させることによって、トイレットペーパーを落とすと良い。

【0098】

このように、突出部を突出させることによって、トイレットペーパーの落下の確実性が増す。

【0099】

好ましくは、気体を送り込むための気体送り込み部をさらに備え、掴み先端部は、気体送り込み部から送り込まれる気体を噴出するための気体噴出部を含み、拭き取りアーム駆動部は、気体送り込み部から送り込まれた気体を気体噴出部に噴出させることによって、トイレットペーパーを落とすと良い。

40

【0100】

このように、気体を送り込むという簡易な構成で、トイレットペーパーの落下の確実性を増すことができる。

【0101】

好ましくは、拭き取りアーム駆動部は、便座が上昇していない場合、拭き取りアームを駆動させないと良い。

【0102】

便座が上昇していないにも関わらず、拭き取りアームが移動すれば故障の原因となる。よって、これにより、故障が防止できる。

50

## 【0103】

好ましくは、拭き取りアーム駆動部は、拭き取りアームに紙が取り付けられていない場合、拭き取りアームを駆動させないと良い。

## 【0104】

紙が取り付けられていないにも関わらず、拭き取りアームが移動すれば、使用者に不快感を与えたり、衛生的で無かったり、使用者の臀部を傷つけたりする。よって、これにより、使用感や衛生面、安全性の向上が図られる。

## 【0105】

好ましくは、拭き取りアーム駆動部は、拭き取りアームを傾斜させる傾斜駆動部をさらに含むと良い。

## 【0106】

これにより、紙の落下の確実性が増す。また、拭き取りアームに加速を加える場合、どこかに過剰な力が加わり、そのような箇所での故障が発生しかねない。しかし、拭き取りアームを傾斜させて、紙を落下させるのは、ゆっくりとした動作で行われる。よって、故障の原因を少なくすることができる。

## 【0107】

好ましくは、傾斜駆動部は、臀部の拭き取り後、掴み先端部によってトイレットペーパーの掴みが緩められた状態で、拭き取りアームを傾斜させると良い。

## 【0108】

これにより、紙の落下の確実性が増す。

## 【0109】

好ましくは、拭き取りアームの外側を覆うためのカバー部と、カバー部を駆動させるカバー駆動部とをさらに備えると良い。

## 【0110】

これにより、拭き取りアームの外側がカバー部に覆われることとなるので、拭き取りアームを衛生的に保つことができる。

## 【0111】

好ましくは、カバー駆動部は、拭き取りアームが移動する際に、拭き取りアームにおけるトイレットペーパー取り付け部分が便座及び/又は便器に接触しないように、カバー部を駆動させると良い。

## 【0112】

便座の裏面や便器端の表面には、尿や水滴などの汚れが付着している場合がある。そのため、カバー部を設けて、トイレットペーパー取り付け部分を覆いながら、拭き取りアームを移動させれば、このような汚れがトイレットペーパーに付着するのを防止することができる。よって、衛生面が向上し、実用化へ貢献する。

## 【0113】

好ましくは、カバー部は、伸縮自在であると良い。

## 【0114】

これにより、臀部拭き取り装置の全体をできる限り小さくすることができる。

## 【0115】

好ましくは、カバー駆動部は、拭き取りアームが便座から露出した場合、カバー部を後進させる又は縮めると良い。

## 【0116】

これにより、カバー部から拭き取りアームが露出する際に、紙に汚れが付着するのを防止しつつ、拭き取りアームの露出後、拭き取りアームの可動範囲を広げることができる。

## 【0117】

好ましくは、カバー部は、拭き取りアーム駆動部の外筐体に回動可能に取り付けられており、カバー駆動部は、便座が上昇した際、便座と便器との間にカバー部が挿入されるように、カバー部を駆動させると良い。

## 【0118】

10

20

30

40

50

このように、カバー部を回動可能に外筐体に取り付けるという簡易な構成で、拭き取りアームのカバーを提供すれば、低コストでかつ衛生的な臀部拭き取り装置が提供されることとなり、実用化へ貢献する。

【0119】

また、本発明は、トイレットペーパーで臀部を拭く臀部拭き取り装置であって、トイレットペーパーを取り付けるための拭き取りアームと、拭き取りアームを駆動させる拭き取りアーム駆動部とを備え、拭き取りアーム駆動部は、便座横で、トイレットペーパーが取り付けられるまで、トイレットペーパーの取り付けができるように、拭き取りアームの先端部分を露出可能に、拭き取りアームを待機させておく。

【0120】

このように、前進位置で拭き取りアームが待機していれば、紙の取り付けが容易となる。また、拭き取りアームの先端部分の清掃も容易となる。

【0121】

また、本発明は、トイレットペーパーで臀部を拭く臀部拭き取り装置で用いられ、トイレットペーパーを取り付けるための拭き取りアームであって、曲面部を含む掴み先端部を備え、掴み先端部は、曲面部の少なくとも一部で、トイレットペーパーを掴む。

【0122】

臀部拭き取り装置において、トイレットペーパーをどのようにして拭き取りアームに取り付けるかが課題の一つである。そこで、トイレットペーパーの少なくとも一部を掴むことによって、拭き取りアームへのトイレットペーパーの取り付けを実現した。一部を掴むための構成は、種々考えられるが、一部が掴まれるだけで、拭き取りを実現でき、かつ、トイレットペーパーの取り外しも容易となる。したがって、臀部拭き取り装置の実用化に向けて、トイレットペーパーの一部を掴むという手法は、有力な候補となり得る。肛門付近は凹みを有しているので、曲面部の少なくとも一部に、トイレットペーパーを掴ませれば、しっかり掴まれている部分を中心に、肛門付近に掴み先端部がフィットして、汚れの拭き取りが実現される。

【0123】

好ましくは、掴み先端部は、複数のワイヤによって、トイレットペーパーを掴むと良い。

【0124】

このように、ワイヤによって、トイレットペーパーを掴めば、掴みの確実性が増す。

【0125】

好ましくは、掴み先端部は、開閉部によって、トイレットペーパーを掴むと良い。

【0126】

故障などによって、ワイヤが肛門付近に当たって肛門付近を傷つけてはいけない。そこで、開閉部を用いてトイレットペーパーを掴めば、このような危険を回避することができる。

【0127】

好ましくは、曲面部が開閉部となっていると良い。

【0128】

これにより、紙のフィット感が向上する。

【0129】

好ましくは、開閉部の開閉を制御するワイヤをさらに備えると良い。

【0130】

このように、ワイヤによって、トイレットペーパーを掴む構造にすれば、掴みの制御を、掴み先端部以外の箇所で行うことができる。よって、掴み先端部の大型化を防止できる。また、拭き取りアームの構造も簡略化できる。なお、拭き取りアームは、汚れ等によって、劣化するおそれがあるので、できる限り拭き取りアームの構造は簡略化して、交換可能なようにした方が良い。

【0131】

好ましくは、開閉部においてトイレトペーパーを挟む部分の断面は、八の字状であると良い。

【0132】

これにより、断面八の字状の開閉部の底部に、トイレトペーパーが入り込むこととなり、トイレトペーパーを確実に掴むことが可能となる。

【0133】

好ましくは、開閉部においてトイレトペーパーを挟む部分は、凹凸を有しているが良い。

【0134】

これにより、トイレトペーパーと開閉部との接触面積が増加し、トイレトペーパーを確実に掴むことが可能となる。

10

【0135】

好ましくは、開閉部は、複数箇所、トイレトペーパーを掴むと良い。

【0136】

これにより、トイレトペーパーを確実に掴むことが可能となる。

【0137】

好ましくは、開閉部は、拭き取りアームに対して横方向に、トイレトペーパーを掴むと良い。また、好ましくは、開閉部は、拭き取りアームに対して縦方向に、トイレトペーパーを掴むと良い。

【0138】

20

このように、トイレトペーパーを横方向に掴んでも良いし、縦方向に掴んでも良い。

【0139】

好ましくは、開閉部は、磁力によって開閉可能であると良い。

【0140】

これにより、簡易な構成で、トイレトペーパーを掴むことが可能となる。

【0141】

好ましくは、曲面部の少なくとも一部の表面から気体を噴出させるための気体噴出部をさらに備えると良い。

【0142】

このように、気体を送り込むという簡易な構成で、トイレトペーパーの落下の確実性を増すことができる。

30

【0143】

好ましくは、曲面部の少なくとも一部の表面から出たり引っ込んだりする突出部をさらに備えると良い。

【0144】

このように、突出部を突出させることによって、トイレトペーパーの落下の確実性が増す。

【0145】

好ましくは、曲面部の少なくとも一部の表面は、撥水加工されていると良い。

【0146】

40

これにより、濡れたトイレトペーパーが曲面部から外れやすくなり、トイレトペーパーの落下の確実性が増す。

【0147】

好ましくは、曲面部は、人が便座に座った際の肛門付近の形状に沿っていると良い。

【0148】

これにより、トイレトペーパーのフィット感が増す。

【0149】

好ましくは、掴み先端部は、平面2次元形状が略円形状であると良い。

【0150】

これにより、拭き取りアームが回動したとしても、掴み先端部に掴まれているトイレ

50

トペーパーが臀部に当接する際の面積は、ほとんど変わらないので、拭き取りアームの先端を屈曲させる必要がなく、臀部拭き取り装置の小型化を図ることが可能となる。

【0151】

好ましくは、曲面部の先端部分は、上下に駆動可能であると良い。

【0152】

これにより、女性の尿道口などを拭き取ることも可能となる。

【0153】

好ましくは、曲面部の先端部分は、弾性部材によって予め曲がっていると良い。

【0154】

これにより、女性の尿道口などを傷つけることなく拭き取ることが可能となる。

10

【0155】

また、本発明は、トイレットペーパーで臀部を拭く臀部拭き取り装置で用いられ、トイレットペーパーを取り付けるための拭き取りアームであって、トイレットペーパーが取り付けられている部分の少なくとも一部の表面から出たり引っ込んだりする突出部を備える。

【0156】

このように、突出部を突出させることによって、トイレットペーパーの落下の確実性が増す。

【0157】

また、本発明は、トイレットペーパーで臀部を拭く臀部拭き取り装置で用いられ、トイレットペーパーを取り付けるための拭き取りアームであって、トイレットペーパーが取り付けられている部分の少なくとも一部の表面から気体を噴出させるための気体噴出部を備える。

20

【0158】

このように、気体を送り込むという簡易な構成で、トイレットペーパーの落下の確実性を増すことができる。

【0159】

好ましくは、本発明は、トイレットペーパーで臀部を拭く臀部拭き取り装置であって、トイレットペーパーを取り付けるための拭き取りアームと、拭き取りアームを駆動させる拭き取りアーム駆動部と、拭き取りアーム駆動部の動作を制御する制御部と、拭き取りアームにトイレットペーパーが取り付けられたことを検知する検知部とを備える。

30

【0160】

これにより、トイレットペーパーが取り付けられているか否かを検知することが可能となる。

【0161】

好ましくは、制御部は、検知部によって、トイレットペーパーの取り付けが検知されている場合に、拭き取りアーム駆動部に拭き取りアームを駆動させると良い。

【0162】

このように、トイレットペーパーの取り付けが検知されている場合に、拭き取りアームが移動するのであれば、トイレットペーパーが取り付けられていない状態で、臀部を拭き取ることによって、拭き取りアームが汚れたり、臀部を傷つけたりする危険を回避できる。

40

【0163】

好ましくは、制御部は、検知部によってトイレットペーパーの取り付けが検知されていない場合、拭き取りアームを初期位置に戻すように、拭き取りアーム駆動部に拭き取りアームを駆動させると良い。

【0164】

これにより、トイレットペーパーが取り付けられていない場合、拭き取りアームが初期位置に戻り、トイレットペーパーが取り付けられていない拭き取りアームで臀部が拭き取られるのを防止することができる。

50

## 【0165】

好ましくは、制御部は、トイレットペーパーの取り外し動作であっても検知部によってトイレットペーパーの取り付けが検知されている場合、拭き取りアームが便座開口から露出する位置で停止しているように、拭き取りアーム駆動部に拭き取りアームを駆動させると良い。

## 【0166】

これにより、トイレットペーパーが取り付けたままであるにも関わらず、拭き取りアームが収容されるのが防止できる。

## 【0167】

好ましくは、拭き取りアームは、トイレットペーパーの少なくとも一部を掴むための掴み先端部を含み、臀部拭き取り装置は、掴み先端部の一部にトイレットペーパーを差し込むための突出部をさらに備え、検知部は、突出部によってトイレットペーパーが掴み先端部に差し込まれたことを検知することによって、トイレットペーパーが取り付けられたことを検知すると良い。

10

## 【0168】

このように、トイレットペーパーの一部が掴まれる構成において、トイレットペーパーの一部を掴み先端部に差し込むことによって、検知部がトイレットペーパーの取り付けを検知すれば、確実に、トイレットペーパーが取り付けられたことを判断できる。

## 【0169】

好ましくは、拭き取りアームは、トイレットペーパーの少なくとも一部を掴むための掴み先端部を含み、検知部は、掴み先端部にトイレットペーパーが載置されているか否かを検知することによって、トイレットペーパーが取り付けられているか否かを検知すると良い。

20

## 【0170】

これにより、トイレットペーパーの取り付けが認識可能となる。

## 【0171】

好ましくは、検知部は、光量センサであると良い。

## 【0172】

これにより、低価格で、検知部を提供することが可能となる。

## 【0173】

好ましくは、拭き取りアームは、トイレットペーパーの少なくとも一部を掴むための掴み先端部を含み、検知部は、掴み先端部がトイレットペーパーを掴んでいるか否かを検知することをすることによって、トイレットペーパーが取り付けられているか否かを検知すると良い。

30

## 【0174】

これにより、トイレットペーパーの取り付けが認識可能となる。

## 【0175】

好ましくは、検知部は、導通確認回路、機械スイッチ、又はリードスイッチの少なくともいずれかであると良い。

## 【0176】

これにより、低価格で、検知部を提供することが可能となる。

40

## 【0177】

好ましくは、拭き取りアームは、トイレットペーパーの少なくとも一部を掴むための掴み先端部を含み、検知部は、掴み先端部にトイレットペーパーが載置されているか否かを検知すると良い。

## 【0178】

このように、検知部によって、トイレットペーパーの載置を検知すれば、確実に、トイレットペーパーが取り付けられたことを判断できる。

## 【0179】

また、本発明は、トイレットペーパーで臀部を拭く臀部拭き取り装置であって、トイレ

50

ットペーパーを取り付けるための拭き取りアームと、拭き取りアームを駆動させる拭き取りアーム駆動部とを備え、拭き取りアーム駆動部は、拭き取りアームを回動させて、回動させた後拭き取りアームを前進させて、便座を昇降させるための便座昇降機が便座を昇降させた際に生じる便座の後方における便座と便器との間隙から、拭き取りアームを挿入して、臀部の汚れを拭き取る位置まで、拭き取りアームを移動させる。

【0180】

このように、便座の後方で拭き取りアームを回動させて、便座と便器との間隙から、拭き取りアームを挿入するにすれば、水タンクの下などのスペースを活用して、臀部拭き取り装置を提供することができる。

【0181】

好ましくは、拭き取りアームの外側を覆うためのカバー部と、カバー部を駆動させるカバー駆動部とをさらに備え、カバー駆動部は、拭き取りアームが移動する際に、拭き取りアームにおけるトイレットペーパー取り付け部分が便座及び/又は便器に接触しないように、カバー部を駆動させると良い。

【0182】

便座の裏面や便器端の表面には、尿や水滴などの汚れが付着している場合がある。そのため、カバー部を設けて、トイレットペーパー取り付け部分を覆いながら、拭き取りアームを移動させれば、このような汚れがトイレットペーパーに付着するのを防止することができる。よって、衛生面が向上し、実用化へ貢献する。

【0183】

好ましくは、カバー部は、伸縮自在であると良い。

【0184】

これにより、臀部拭き取り装置の全体をできる限り小さくすることができる。

【0185】

好ましくは、カバー駆動部は、拭き取りアームが便座から露出した場合、カバー部を後進させる又は縮めると良い。

【0186】

これにより、カバー部から拭き取りアームが露出する際に、紙に汚れが付着するのを防止しつつ、拭き取りアームの露出後、拭き取りアームの可動範囲を広げることができる。

【0187】

また、本発明は、便座に座っている人の臀部をトイレットペーパーで拭く臀部拭き取り装置であって、トイレットペーパーを取り付け可能な拭き取りアームと、拭き取りアームを露出させることができる大きさを有しており、拭き取りアームを収容する外筐体に設けられた露出口と、トイレットペーパーが取り付けられた状態で、拭き取りアームを露出口の内側にまで移動させると共に、拭き取りアームが露出口の内側にまで移動した状態で、拭き取りアームを露出口から露出するまで押進させる拭き取りアーム駆動部と、拭き取りアームの外側を覆うためのカバー部と、カバー部を駆動させるカバー駆動部とを備える。

【0188】

このように、露出口から拭き取りアームを露出させる構成においても、カバー部を用いることによって、露出口付近に付着している水滴等の汚れを、紙に付着させることを防止することができ、衛生的である。

【0189】

好ましくは、カバー駆動部は、拭き取りアームが移動する際に、拭き取りアームにおけるトイレットペーパー取り付け部分が便座及び/又は便器に接触しないように、カバー部を駆動させると良い。

【0190】

これにより、衛生的となる。

【0191】

好ましくは、カバー部は、伸縮自在であると良い。

【0192】

10

20

30

40

50



これにより、臀部拭き取り装置の全体をできる限り小さくすることができる。

【0193】

好ましくは、カバー駆動部は、拭き取りアームが便座から露出した場合、カバー部を後進させる又は縮めると良い。

【0194】

これにより、カバー部から拭き取りアームが露出する際に、紙に汚れが付着するのを防止しつつ、拭き取りアームの露出後、拭き取りアームの可動範囲を広げることができる。

【0195】

また、本発明は、トイレットペーパーで臀部を拭く臀部拭き取り装置において、トイレットペーパーを取り付けるための拭き取りアームで用いられるトイレットペーパー取り付け器具であって、トイレットペーパーが取り付けられる部分が全体よりも丘状に盛り上がっている。

10

【0196】

このように、トイレットペーパーが取り付けられる部分が全体よりも丘状に盛り上がることによって、盛り上がった部分が肛門付近にフィットしつつ、全体部分でトイレットペーパーを支えることとなる。よって、フィット感が向上し、拭き取りの確実性が向上する。

【0197】

また、本発明は、トイレットペーパーで臀部を拭く臀部拭き取り装置であって、トイレットペーパーを掴むための掴み先端部を含む拭き取りアームを備え、掴み先端部は、上下に重ねられたトイレットペーパーを下側から掴む。

20

【0198】

このように、重ねられたトイレットペーパーを下側から掴むようにすれば、トイレットペーパーの掴み動作部分が自動化される。

【0199】

また、本発明は、トイレットペーパーで臀部を拭く臀部拭き取り装置であって、トイレットペーパーを掴むための掴み先端部を含む拭き取りアームを備え、掴み先端部は、上下に重ねられたトイレットペーパーを横側から掴む。

【0200】

このように、重ねられたトイレットペーパーを横側から掴むようにすれば、トイレットペーパーの掴み動作部分が自動化される。

30

【0201】

また、本発明は、トイレットペーパーが取り付けられた拭き取りアームで臀部を拭くための臀部拭き取り装置に用いられ、拭き取りアームを駆動させるための拭き取りアーム駆動装置であって、拭き取りアームを回動させる回動駆動部と、拭き取りアームを上下させる上下駆動部と、拭き取りアームを前後に移動させる前後駆動部とを備える。

【0202】

このように、回動駆動部、上下駆動部、及び前後駆動部という簡易な構成で拭き取りアーム駆動装置を提供することができるので、結果、臀部拭き取り装置のコストが低減される。

40

【0203】

好ましくは、拭き取りアームを傾斜させる傾斜駆動部をさらに備えると良い。

【0204】

これにより、紙の落下が容易となる。

【0205】

好ましくは、前後駆動部は、拭き取りアーム駆動装置を収容する外筐体の天井面に設置されていると良い。

【0206】

これにより、臀部拭き取り装置の小型化が図られると共に、拭き取りアームの駆動範囲が増加する。

50

## 【0207】

また、本発明は、トイレットペーパーが取り付けられた拭き取りアームで臀部を拭くための臀部拭き取り装置に用いられ、拭き取りアームの外側を覆うためのカバー装置であって、拭き取りアームの外側を覆うためのカバー部と、カバー部を駆動させるカバー駆動部とをさらに備える。

## 【0208】

このようなカバー装置を臀部拭き取り装置に取り付ければ、衛生的な臀部拭き取り装置が提供されることとなる。

## 【0209】

好ましくは、カバー駆動部は、拭き取りアームが移動する際に、拭き取りアームにおけるトイレットペーパー取り付け部分が便座及び/又は便器に接触しないように、カバー部を駆動させると良い。

10

## 【0210】

便座の裏面や便器端の表面には、尿や水滴などの汚れが付着している場合がある。そのため、カバー部を設けて、トイレットペーパー取り付け部分を覆いながら、拭き取りアームを移動させれば、このような汚れがトイレットペーパーに付着するのを防止することができる。よって、衛生面が向上し、実用化へ貢献する。

## 【0211】

好ましくは、カバー部は、伸縮自在であると良い。

## 【0212】

これにより、臀部拭き取り装置の全体をできる限り小さくすることができる。

20

## 【0213】

好ましくは、カバー駆動部は、拭き取りアームが便座から露出した場合、カバー部を後進させる又は縮めると良い。

## 【0214】

これにより、カバー部から拭き取りアームが露出する際に、紙に汚れが付着するのを防止しつつ、拭き取りアームの露出後、拭き取りアームの可動範囲を広げることができる。

## 【0215】

好ましくは、カバー部は、拭き取りアームを駆動させるための拭き取りアーム駆動部の外筐体に回動可能に取り付けられており、カバー駆動部は、便座が上昇した際、便座と便器との間にカバー部が挿入されるように、カバー部を駆動させると良い。

30

## 【0216】

このように、カバー部を回動可能に外筐体に取り付けるという簡易な構成で、拭き取りアームのカバーを提供すれば、低コストでかつ衛生的な臀部拭き取り装置が提供されることとなり、実用化へ貢献する。

## 【0217】

また、本発明は、トイレットペーパーで臀部を拭く臀部拭き取り装置であって、トイレットペーパーを取り付けるための拭き取りアームと、拭き取りアームを駆動させる拭き取りアーム駆動部と、拭き取りアーム駆動部と便座を昇降させる便座昇降機との動作を制御する制御部とを備え、制御部は、便座昇降機に便座を上昇させて、拭き取りアーム駆動部に拭き取りアームを便座と便器との間に移動させた後、便座昇降機に便座を下降させる。

40

## 【0218】

このように、一旦便座を上昇させて、間隙から拭き取りアームを挿入し、その後、便座を下降させることによって、拭き取りアームが上下しなければならない範囲を小さくすることができる。便座の上昇によって、使用者の足の裏が床から離れる可能性もあり、そのような状態で臀部が拭かれることは、場合によっては、危険であると感じるかもしれない。しかし、一旦、便座を下降させることによって、少しでも床に近い状態で、臀部が拭き取られれば、このような恐怖感は和らぐと期待できる。

## 【0219】

50

また、本発明は、トイレットペーパーで臀部を拭く臀部拭き取り装置であって、トイレットペーパーを取り付けるための拭き取りアームと、拭き取りアームを駆動させる拭き取りアーム駆動部と、拭き取りアーム駆動部の動作を制御する制御部とを備え、制御部は、トイレットペーパーが肛門に所定時間当接するように、拭き取りアーム駆動部を制御すると良い。

【0220】

通常、温水洗浄装置で肛門を洗浄した後は、水滴が肛門付近に付着しているだけで、大便の付着量は少ない。したがって、肛門の拭き取りには、トイレットペーパーを一定時間押し当てて、水滴をトイレットペーパーに染みこませることが効果的である。よって、上下駆動部は、拭き取りアームを臀部に押し当てることによって、拭き取りの確実性が増すと期待できる。

10

【0221】

また、本発明は、トイレットペーパーで臀部を拭く臀部拭き取り装置であって、トイレットペーパーを取り付けるための拭き取りアームと、拭き取りアームを駆動させる拭き取りアーム駆動部と、拭き取りアーム駆動部の動作を制御する制御部とを備え、制御部は、所定の条件を満たした場合に、拭き取りアーム駆動部による拭き取りアームの動作を開始させる。

【0222】

このように、所定の条件を満たさない限り、拭き取りアームの動作が開始しないようにしておけば、誤動作による故障や危険を回避することができる。

20

【0223】

好ましくは、制御部は、所定の条件として、拭き取りアームにトイレットペーパーが取り付けられている場合に、拭き取りアーム駆動部による拭き取りアームの動作を開始させると良い。

【0224】

紙が取り付けられていないにも関わらず、拭き取りアームが移動すれば、使用者に不快感を与えたり、衛生的で無かったり、使用者の臀部を傷つけたりする。よって、これにより、使用感や衛生面、安全性の向上が図られる。

【0225】

好ましくは、制御部は、所定の条件として、便座昇降機によって便座が上昇された場合に、拭き取りアーム駆動部による拭き取りアームの動作を開始させると良い。

30

【0226】

便座が上昇していないにも関わらず、拭き取りアームが移動すれば故障の原因となる。よって、これにより、故障が防止できる。

【0227】

また、本発明によれば、トイレットペーパーで臀部を拭く臀部拭き取り装置であって、トイレットペーパーを取り付けるための拭き取りアームと、拭き取りアームを駆動させる拭き取りアーム駆動部と、拭き取りアーム駆動部を収容する筐体とを備え、拭き取りアーム駆動部は、便器の正面右側又は正面左側に設置され、筐体は、拭き取りアーム駆動部を便器の正面右側に設置した場合に、拭き取りアームを筐体から露出させるための右用開口部と、拭き取りアーム駆動部を便器の正面左側に設置した場合に、拭き取りアームを筐体から露出させるための左用開口部とを含む。

40

【0228】

このような臀部拭き取り装置の筐体は、正面右側用と正面左側用とを兼ねることができる。結果、臀部拭き取り装置の低コスト化に貢献する。

【0229】

好ましくは、さらに、右用開口部及び左用開口部を閉じるための開口蓋板を備えると良い。

【0230】

これにより、使用していない開口部からほこりや水分が入り込むのを防止できる。

50

## 【0231】

好ましくは、筐体は、拭き取りアーム駆動部を保持するための保持筐体をさらに含み、保持筐体は、拭き取りアーム駆動部を正面右側に設置した場合に、拭き取りアームが右用開口部から露出するように、拭き取りアーム駆動部を固定する右側用固定部と、拭き取りアーム駆動部を正面左側に設置した場合に、拭き取りアームが左用開口部から露出するように、拭き取りアーム駆動部を固定する左側用固定部とを含むと良い。

## 【0232】

これにより、拭き取りアーム駆動部のための保持筐体も左右兼用となる。

## 【0233】

好ましくは、さらに、拭き取りアームが便座と便器との間隙を通るときに、拭き取りアームの外側を覆うためのカバー装置を備え、筐体は、さらに、拭き取りアーム駆動部を正面右側に設置した場合に、カバー装置を固定するための右側カバー固定部と、拭き取りアーム駆動部を正面左側に設置した場合に、カバー装置を固定するための左側カバー固定部とを含む。

10

## 【0234】

これにより、カバー装置も左右兼用となる。

## 【0235】

また、本発明は、トイレットペーパーで臀部を拭く臀部拭き取り装置であって、トイレットペーパーを取り付けるための拭き取りアームと、拭き取りアームを駆動させる拭き取りアーム駆動部とを備え、拭き取りアームの先端部分は、取り外し可能である。

20

## 【0236】

これにより、先端部分を洗浄したり、交換したりすることができるので、衛生的となり、メンテナンスが容易となる。

## 【0237】

好ましくは、拭き取りアームは、トイレットペーパーを取り付けるための掴み先端部と、拭き取り先端部を拭き取りアーム駆動部に連結する連結部とを含み、掴み先端部は、ワイヤの牽引によって、トイレットペーパーを掴み、掴み先端部は、連結部から取り外し可能であり、ワイヤは、掴み先端部を連結部から取り外す際に、分断可能であると良い。

## 【0238】

これにより、簡易な構成で、先端部分の交換が可能となる。

30

## 【0239】

また、本発明は、トイレットペーパーで臀部を拭く臀部拭き取り装置であって、トイレットペーパーを取り付けるための拭き取りアームと、拭き取りアームを駆動させる拭き取りアーム駆動部と、拭き取りアーム駆動部の動作を制御する制御部とを備え、制御部は、拭き取りアームが所定の位置に到達した場合、拭き取りアーム駆動部の制御を手動で行うことができるようにして、使用者の操作に応じて、拭き取りアームに臀部を拭き取らせる。

## 【0240】

これにより、使用者の好みに応じて、臀部を拭き取ることができる。

## 【0241】

また、本発明は、トイレットペーパーで臀部を拭く臀部拭き取り装置であって、トイレットペーパーを取り付けるための拭き取りアームと、拭き取りアームを駆動させる拭き取りアーム駆動部と、拭き取りアーム駆動部の動作を制御する制御部と、臀部の拭き取り位置を示す複数のスイッチとを備え、制御部は、押下されたスイッチの種類に応じて、拭き取りアームによる臀部の拭き取り位置を変更するように、拭き取りアーム駆動部を制御する。

40

## 【0242】

これにより、使用者の好みの位置で臀部を拭き取ることができる。

## 【0243】

好ましくは、複数のスイッチは、肛門用の第1のスイッチ、女性尿道口から肛門用の第

50

2のスイッチ、及び臆用の第3のスイッチであると良い。

【0244】

好ましくは、制御部は、第1のスイッチが押下された場合、肛門付近を拭き取るように拭き取りアーム駆動部を制御し、第2のスイッチが押下された場合、女性の尿道口及び肛門付近を拭き取るように拭き取りアーム駆動部を制御し、第3のスイッチが押下された場合、臆付近を拭き取るように拭き取りアーム駆動部を制御すると良い。

【0245】

これにより、性別や好みに応じた拭き取りが可能となる。

【0246】

また、本発明は、手動でトイレットペーパーを取り付けるための拭き取りアームと、拭き取りアームを駆動させる拭き取りアーム駆動部とを備える臀部拭き取り装置に対して、後付可能なトイレットペーパー巻き取り装置であって、トイレットペーパーを巻き取るトイレットペーパー巻き取り部と、トイレットペーパー巻き取り部によって巻き取られたトイレットペーパーを、拭き取りアームがトイレットペーパーを取り付ける位置まで、移動させる移動部とを備える。

10

【0247】

これにより、トイレットペーパー巻き取り装置を臀部拭き取り装置に後付けすれば、トイレットペーパーの取り付けまでが自動化されることとなる。

【0248】

また、本発明は、トイレットペーパーで臀部を拭く臀部拭き取り装置であって、トイレットペーパーを取り付けるための拭き取りアームと、拭き取りアームを駆動させる拭き取りアーム駆動部と、拭き取りアームの先端部分に温風を吹き付けるドライヤー部とを備え、ドライヤー部は、トイレットペーパーが拭き取りアームに取り付けられていない待機状態で、先端部分に温風を吹き付ける。

20

【0249】

これにより、先端部分を衛生的に保つことができる。

【0250】

また、本発明は、便座に座っている人の臀部をトイレットペーパーで拭く臀部拭き取り装置であって、トイレットペーパーを取り付け可能な拭き取りアームと、拭き取りアームを露出させることができる大きさを有しており、拭き取りアームを収容する外筐体に設けられた露出口と、トイレットペーパーが取り付けられた状態で、拭き取りアームを露出口の内側にまで横にスライドさせて移動させる拭き取りアーム移動部と、拭き取りアームが露出口の内側にまで移動した状態で、拭き取りアームを露出口から露出するまで押進させる拭き取りアーム駆動部とを備える。

30

【0251】

このように、横に拭き取りアームをスライドさせることによって、拭き取りアーム以外のもの（たとえば、温水洗浄装置など）を収容するスペースをできるだけ広く確保することができる。

【0252】

また、本発明は、トイレットペーパーで臀部を拭く臀部拭き取り装置であって、トイレットペーパーを取り付けるための拭き取りアームと、拭き取りアームを駆動させる拭き取りアーム駆動部とを備え、拭き取りアーム駆動部は、水タンクの下に配置されており、排使用開口から、拭き取りアームを露出させる。

40

【0253】

このように、水タンクの下に拭き取りアーム駆動部を配置すれば、トイレ回りのスペースの増大を最小限に止めて、臀部拭き取り装置を提供することができる。

【0254】

また、本発明は、トイレットペーパーで臀部を拭く臀部拭き取り装置であって、トイレットペーパーを取り付けるための拭き取りアームと、臀部を拭き取る位置まで拭き取りアームを移動させる拭き取りアーム駆動部と、拭き取りアームを収容するためのアーム収容

50

筐体とを備え、アーム収容筐体の底面の少なくとも一部は、開口であると良い。好ましくは、底面の全てが開口であると良い。

【0255】

このように、アーム収容筐体の底面に開口を設けることによって、トイレットペーパーがアーム収容筐体の中で万一外れたとしても、トイレットペーパーをアーム収容筐体から容易に取り出すことができ、メンテナンスが容易となる。

【0256】

また、本発明は、トイレットペーパーで臀部を拭く臀部拭き取り装置であって、トイレットペーパーを取り付けるための拭き取りアームと、臀部を拭き取る位置まで拭き取りアームを移動させる拭き取りアーム駆動部と、拭き取りアーム駆動部の動作を制御する制御部とを備え、制御部は、掃除モードがユーザによって指示された場合、拭き取りアームを便座の開口から視認可能な位置まで拭き取りアーム駆動部に移動させると良い。

10

【0257】

このように、掃除モードがユーザによって指示された場合、拭き取りアームが露出することとなるので、拭き取りアームを掃除することが可能となり、拭き取りアームを衛生的に保つことが可能となる。

【0258】

また、本発明は、トイレットペーパーで臀部を拭く臀部拭き取り装置であって、トイレットペーパーを取り付けるための拭き取りアームと、臀部を拭き取る位置まで拭き取りアームを移動させる拭き取りアーム駆動部と、拭き取りアーム駆動部の動作を制御する制御部と、拭き取りアームの移動方向をユーザが指示するための操作部とを備え、制御部は、拭き取りアーム駆動部によって拭き取りアームによる拭き取り動作が行われている最中に、操作部によって拭き取りアームの移動方向が指示された場合、当該移動方向に移動するように拭き取りアーム駆動部に拭き取りアームを移動させ、移動後の地点から拭き取り動作が再開するように拭き取りアーム駆動部に拭き取りアームを駆動させると良い。

20

【0259】

臀部拭き取り装置において、マニュアル操作を実現する際、どの時点からどのような動作でマニュアル操作を行えばよいか、取り決めるのは、困難である。そこで、移動後の地点から拭き取り動作を再開するようにすれば、簡易な動作によって、マニュアル操作を行うことができる。たとえば、マニュアル操作の指示があった場合、拭き取りアームが臀部に当接するのを解除して、マニュアル操作された方向に拭き取りアームを移動させて、移動後の地点から、拭き取り動作を再開することができる。

30

【0260】

また、本発明は、トイレットペーパーで臀部を拭く臀部拭き取り装置であって、トイレットペーパーを取り付けるための拭き取りアームと、臀部を拭き取る位置まで拭き取りアームを移動させる拭き取りアーム駆動部と、拭き取りアームに取り付けられたトイレットペーパーを上方から押さえるための押さえ部材とを備える。

【0261】

このように、押さえ部材を用いることによって、トイレットペーパーが整形される。したがって、トイレットペーパーが捲り返り、トイレットペーパーが取り付けられていない部分で、臀部が拭き取られるのを防止することができる。

40

【0262】

また、本発明は、トイレットペーパーで臀部を拭く臀部拭き取り装置であって、トイレットペーパーを取り付けるための拭き取りアームと、拭き取りアームを駆動させる拭き取りアーム駆動部と、拭き取りアーム駆動部の動作を制御する制御部と、拭き取りアームにおいてトイレットペーパーを取り付ける部分の汚れを検知する汚れ検知部とを備える。

【0263】

これにより、拭き取りアームの汚れを検知することができる。

【0264】

好ましくは、制御部は、汚れ検知部によって汚れが検知されている場合、拭き取りアーム

50

ムが便座開口から露出する位置で停止しているように、拭き取りアーム駆動部に拭き取りアームを駆動させると良い。

【0265】

これにより、汚れた拭き取りアームが収納されるのを防止することができる。

【0266】

好ましくは、制御部は、汚れ検知部によって汚れが検知されている場合、警告すると良い。

【0267】

これにより、拭き取りアームの汚れをユーザは認識することができる。

【0268】

また、本発明は、トイレットペーパーで臀部を拭く臀部拭き取り装置であって、トイレットペーパーを取り付けるための拭き取りアームと、拭き取りアームを駆動させる拭き取りアーム駆動部と、拭き取りアーム駆動部と便座を昇降させる便座昇降機との動作を制御する制御部とを備え、制御部は、拭き取りアーム駆動部によって拭き取りアームが駆動されている間は、便座昇降機による昇降動作を停止すると良い。

【0269】

これにより、拭き取りアームの駆動中に、便座が下降して、故障が生じるのを防止することが可能となる。

【0270】

また、本発明は、トイレットペーパーで臀部を拭く臀部拭き取り装置であって、トイレットペーパーを取り付けるための拭き取りアームと、拭き取りアームを駆動させる拭き取りアーム駆動部と、拭き取りアーム駆動部と便座を昇降させる便座昇降機との動作を制御する制御部とを備え、制御部は、臀部の拭き取りが完了したら、便座が斜め前方に傾くように、便座昇降機を制御すると良い。

【0271】

これにより、臀部の拭き取り後の立ち上がりが容易となる。

【0272】

また、本発明は、トイレットペーパーで臀部を拭く臀部拭き取り装置であって、トイレットペーパーを取り付けるための拭き取りアームと、拭き取りアームを駆動させる拭き取りアーム駆動部と、拭き取りアーム駆動部の動作を制御する制御部とを備え、制御部は、女性の尿道口及び肛門付近を拭き取るように拭き取りアーム駆動部を制御すると良い。

【0273】

これにより、身体の不自由な女性であっても、肛門付近だけでなく、尿道口付近も自動で拭き取られることとなる。

【0274】

また、本発明は、トイレットペーパーで臀部を拭く臀部拭き取り装置であって、トイレットペーパーを取り付けるための拭き取りアームと、拭き取りアームを駆動させる拭き取りアーム駆動部と、拭き取りアーム駆動部の動作を制御する制御部とを備え、制御部は、膣付近を拭き取るように拭き取りアーム駆動部を制御すると良い。

【0275】

これにより、身体の不自由な女性であっても、肛門付近だけでなく、尿道口付近も自動で拭き取られることとなる。

【0276】

また、本発明は、便器を下降させる便器下降装置と一緒に用いられ、トイレットペーパーで臀部を拭く臀部拭き取り装置であって、トイレットペーパーを取り付けるための拭き取りアームと、便器下降装置によって便器が下降された際に生じる便器と便座との間隙を介して、便座の排使用開口から拭き取りアームに取り付けられたトイレットペーパーが露出するように、拭き取りアームを駆動させる拭き取りアーム駆動部とを備える。

【0277】

このように、便器を下降させて、便器と便座との間隙から拭き取りアームを挿入すれば

10

20

30

40

50

、臀部を拭き取ることが可能となる。

【0278】

また、本発明は、便座と便器との間に間隙が生じるように、便器を下降させる便器下降機構を備えること便器下降装置である。

【0279】

このような便器下降装置を用いれば、便器と便座との間隙から拭き取りアームを挿入することができる。

【0280】

また、本発明は、トイレットペーパーで臀部を拭く臀部拭き取り装置であって、トイレットペーパーを取り付けるための拭き取りアームと、便器に設けられた側面口を介して、便座の排使用開口から拭き取りアームに取り付けられたトイレットペーパーが露出するように、拭き取りアームを駆動させる拭き取りアーム駆動部とを備える。

10

【0281】

これにより、便座昇降機を用いなくても、臀部を拭き取ることが可能となる。

【0282】

また、本発明は、掴み先端部は、トイレットペーパーが載置されているか否かを検知するセンサを含み、拭き取りアーム駆動部は、センサによって、トイレットペーパーが検知されなくなるまで、拭き取りアームに繰り返し加速を加える。

【0283】

これにより、トイレットペーパーを確実に落下させることができる。

20

【0284】

また、本発明は、掴み先端部は、トイレットペーパーが載置されているか否かを検知するセンサを含み、拭き取りアーム駆動部は、センサによって、トイレットペーパーが検知されなくなるまで、気体送り込み部から送り込まれた気体を気体噴出部に噴出させる。

【0285】

これにより、トイレットペーパーを確実に落下させることができる。

【0286】

また、本発明は、上記のいずれかに記載の臀部拭き取り装置、上記のいずれかに記載の拭き取りアーム、上記のいずれかに記載のトイレットペーパー取り付け器具、上記のいずれかに記載のカバー装置、上記のいずれかに記載のトイレットペーパー巻き取り装置、又は、上記に記載の便器下降装置を備える温水洗浄便座又は便器である。

30

【発明の効果】

【0287】

本発明によって、実用化が可能な臀部拭き取り装置が提供されることとなる。

【0288】

本発明のこれらおよび他の目的、特徴、局面、効果は、添付図面と照合して、以下の詳細な説明から一層明らかになるであろう。

【図面の簡単な説明】

【0289】

【図1】図1は、便座昇降機103に取り付けられた本発明の第1の実施形態に係る臀部拭き取り装置100を示す正面図である。

40

【図2】図2は、便座昇降機103に取り付けられた臀部拭き取り装置100を示す平面図である。

【図3】図3は、拭き取りアーム駆動部108の内部構造を示す正面図及び拡大正面図である。

【図4】図4は、上下回動駆動部109の拡大斜視図である。

【図5】図5は、拭き取りアーム110の先端部分の構造を示す拡大斜視図である。

【図6A】図6Aは、掴み先端部112に紙が取り付けられるときの様子を示す図5のA-A線における断面図である。

【図6B】図6Bは、掴み先端部112に紙が取り付けられるときの様子を示す図5のA

50



- A線における断面図である。

【図6C】図6Cは、掴み先端部112に紙が取り付けられるときの様子を示す図5のA-A線における断面図である。

【図6D】図6Dは、掴み先端部112に紙が取り付けられるときの様子を示す図5のA-A線における断面図である。

【図6E】図6Eは、掴み先端部112に紙が取り付けられるときの様子を示す図5のA-A線における断面図である。

【図7】図7は、便座101が上昇したときの様子を示す正面図である。

【図8】図8は、便座101が上昇したときの平面図である。

【図9】図9は、拭き取りアーム110が回動したときの平面図である。

【図10】図10は、アーム支持部111の先端部分の拡大斜視図である。

【図11】図11は、拭き取りアーム110が上方に回動したときの平面図である。

【図12】図12は、臀部拭き取り装置100の機能的構成を示すブロック図である。

【図13】図13は、紙が取り付けられる際の臀部拭き取り装置100の動作を示すフローチャートである。

【図14】図14は、紙が取り付けられた後の臀部拭き取り装置100の動作を示すフローチャートである。

【図15】図15は、紙が取り付けられた後の臀部拭き取り装置100の動作を示すフローチャートである。

【図16】図16は、便器115に取り付けられた本発明の第2の実施形態に係る臀部拭き取り装置200を示す正面図である。

【図17】図17は、水タンク116の記載を省略したときの臀部拭き取り装置200の平面図である。

【図18A】図18Aは、臀部拭き取り装置200における第1～第4の枠体202～205並びに掴み先端部212までの内部構造を示す断面図である。

【図18B】図18Bは、上下駆動部2092及びワイヤ駆動部2093の部分を拡大した平面図である。

【図19】図19は、便座101が上昇して、カバー部202a(202, 203, 204, 205)及び拭き取りアーム210が回動したときの様子を示す平面図である。

【図20】図20は、図19に示す状況における臀部拭き取り装置200の内部構造を示す断面図である。

【図21】図21は、拭き取りアーム210が前進し、カバー部202aがさらに後進したときの様子を示す平面図である。

【図22】図22は、図21に示す状況における臀部拭き取り装置200の内部構造を示す断面図である。

【図23】図23は、拭き取りアーム210が上下する際の臀部拭き取り装置200の内部構造を示す断面図である。

【図24】図24は、臀部拭き取り装置200の機能的構成を示すブロック図である。

【図25】図25は、紙が取り付けられた後の臀部拭き取り装置200の動作を示すフローチャートである。

【図26】図26は、紙が取り付けられた後の臀部拭き取り装置200の動作を示すフローチャートである。

【図27】図27は、本発明の第3の実施形態に係る臀部拭き取り装置300を示す斜視図である。

【図28】図28は、内筐体302が回動したときの様子を示す斜視図である。

【図29】図29は、本発明の第4の実施形態に係る臀部拭き取り装置400を示す斜視図である。

【図30】図30は、内筐体402を横にスライドさせたときの斜視図である。

【図31】図31は、第5の実施形態に係る臀部拭き取り装置500の正面図である。

【図32】図32は、第6の実施形態に係る臀部拭き取り装置で用いられる拭き取りアーム

10

20

30

40

50

ム 5 0 1 の構造を示す図である。

【図 3 3 A】図 3 3 A は、第 7 の実施形態に係るトイレトーパー巻き取り装置 5 2 0 を示す図である。

【図 3 3 B】図 3 3 B は、第 7 の実施形態に係るトイレトーパー巻き取り装置 5 2 0 を示す図である。

【図 3 3 C】図 3 3 C は、第 7 の実施形態に係るトイレトーパー巻き取り装置 5 2 0 を示す図である。

【図 3 4 A】図 3 4 A 及び図 3 4 B は、第 8 の実施形態に係る拭き取りアーム 5 3 0 を示す図である。

【図 3 4 B】図 3 4 A 及び図 3 4 B は、第 8 の実施形態に係る拭き取りアーム 5 3 0 を示す図である。

【図 3 5】図 3 5 は、便座昇降機 3 0 3 に取り付けられた本発明の第 9 の実施形態に係る臀部拭き取り装置 3 0 0 を示す正面図である。

【図 3 6】図 3 6 は、便座昇降機 3 0 3 に取り付けられた臀部拭き取り装置 3 0 0 を示す平面図である。

【図 3 7】図 3 7 は、拭き取りアーム駆動部 3 0 0 a の詳細構造を示す部分拡大斜視図である。

【図 3 8】図 3 8 は、便座 1 0 1 が上昇した後に拭き取りアーム 3 1 0 が後進したときの様子を示す平面図である。

【図 3 9】図 3 9 は、カバー部 3 0 2 k が回動したときの様子を示す平面図である。

【図 4 0】図 4 0 は、拭き取りアーム 3 1 0 が回動し、掴み先端部 3 1 2 がカバー部 3 0 2 k 内に位置しているときの様子を示す平面図である。

【図 4 1】図 4 1 は、拭き取りアーム 3 1 0 の回動が終了したときの様子を示す平面図である。

【図 4 2】図 4 2 は、拭き取りアーム 3 1 0 が前進して拭き取り位置まで到達したときの様子を示す平面図である。

【図 4 3】図 4 3 は、掴み先端部 3 1 2 の平面図である。

【図 4 4】図 4 4 は、掴み先端部 3 1 2 の正面図である。

【図 4 5】図 4 5 は、掴み先端部 3 1 2 の底面図である。

【図 4 6】図 4 6 は、掴み先端部 3 1 2 の分解斜視図である。

【図 4 7】図 4 7 は、掴み先端部 3 1 2 が組み立てられたときの内部構造を示す断面図である。

【図 4 8】図 4 8 は、掴み先端部 3 1 2 に紙 3 1 4 d が取り付けられるときの様子を示す断面図である。

【図 4 9】図 4 9 は、外筐体 3 0 1 及びカバー部 3 0 2 k を示す斜視図である。

【図 5 0】図 5 0 は、カバー部 3 0 2 k が回動したときの斜視図である。

【図 5 1】図 5 1 は、臀部拭き取り装置 3 0 0 の機能的構成を示すブロック図である。

【図 5 2】図 5 2 は、紙が取り付けられる際の臀部拭き取り装置 3 0 0 の動作を示すフローチャートである。

【図 5 3】図 5 3 は、紙が取り付けられた後の臀部拭き取り装置 3 0 0 の動作を示すフローチャートである。

【図 5 4】図 5 4 は、紙が取り付けられた後の臀部拭き取り装置 3 0 0 の動作を示すフローチャートである。

【図 5 5】図 5 5 は、第 1 0 の実施形態に係る臀部拭き取り装置 4 0 0 と、便座昇降機 3 0 3 (又は 1 0 3 など、周知の便座昇降機)との制御関係を示すブロック図である。

【図 5 6】図 5 6 は、制御部 4 3 0 の動作を示すフローチャートである。

【図 5 7】図 5 7 は、第 1 1 の実施形態に係る臀部拭き取り装置 5 0 0 の機能的構成を示すブロック図である。

【図 5 8】図 5 8 は、制御部 5 3 0 の動作を示すフローチャートである。

【図 5 9】図 5 9 は、第 1 2 の実施形態に係る臀部拭き取り装置 6 0 0 の機能的構成を示

10

20

30

40

50

すブロック図である。

【図60】図60は、本発明の第13の実施形態に係る臀部拭き取り装置で用いられる外筐体701の正面図である。

【図61】図61は、外筐体701の背面図である。

【図62】図62は、開口蓋板708の正面図である。

【図63】図63は、カバー部710の斜視図である。

【図64】図64は、保持筐体3104の斜視図である。

【図65】図65は、左用の場合において、各部材が取り付けられた後、図64におけるA方向から見たときの図である。

【図66】図66は、第14の実施形態に係る拭き取りアーム310の構造を示す分解斜視図である。

10

【図67】図67は、取り付け検知部314の他の構成を示す図である。

【図68】図68は、掴み先端部312の他の構成を示す図である。

【図69】図69は、掴み先端部312の他の構成を示す図である。

【図70】図70は、本発明の第15の実施形態に係る臀部拭き取り装置A1の機能的構成を示すブロック図である。

【図71】図71は、第15の実施形態における制御部A3の動作の概略を示すフローチャートである。

【図72】図72は、拭き取りが完了した後の制御部A3の動作を示すフローチャートである。

20

【図73】図73は、本発明の第16の実施形態に係る臀部拭き取り装置B1の機能的構成を示すブロック図である。

【図74】図74は、第16の実施形態における制御部B3の動作の概略を示すフローチャートである。

【図75】図75は、操作部B5によってマニュアル操作されるときの様子を説明するための図である。

【図76】図76は、本発明の第17の実施形態に係る臀部拭き取り装置C1及び便座昇降機C4周辺の機能的構成を示すブロック図である。

【図77】図77は、第17の実施形態における制御部C3の動作の概要を示すフローチャートである。

30

【図78】図78は、本発明の第18の実施形態に係る臀部拭き取り装置で用いられる掴み先端部D1の概略正面図である。

【図79】図79は、掴み先端部D1の平面図である。

【図80】図80は、掴み先端部D1の概略右側面図である。

【図81】図81は、掴み先端部D1に紙が取り付けられたときの様子を示す図である。

【図82】図82は、本発明の第19の実施形態に係る掴み先端部の断面図である。

【図83】図83は、本発明の第20の実施形態に係る掴み先端部312の平面図である。

【図84】図84は、本発明の第21の実施形態に係る掴み先端部312の平面図である。

40

【図85】図85は、本発明の第22の実施形態に係る掴み先端部D1の平面図である。

【図86】図86は、本発明の第23の実施形態に係る掴み先端部312の斜視図である。

【図87】図87は、本発明の第24の実施形態に係る臀部拭き取り装置E1の機能的構成を示すブロック図である。

【図88】図88は、第24の実施形態における制御部E3の動作の概略を示すフローチャートである。

【図89】図89は、第25の実施形態に係る臀部拭き取り装置で用いられる自動給紙装置F1の概略斜視図である。

【図90】図90は、自動給紙装置F1の動作を示す図である。

50

【図 9 1】図 9 1 は、掴み先端部として、図 4 6 に示す構成を用いた場合の断面図である。

【図 9 2】図 9 2 は、蓋部 F 5 が挿入されたときの様子を示す図である。

【図 9 3】図 9 3 は、押さえ部材の他の構成を示す断面図である。

【図 9 4】図 9 4 は、押さえ部材の他の構成を示す断面図である。

【図 9 5】図 9 5 は、棒状部材 F 1 5 によって、トイレットペーパー F 1 3 が開閉部に挿入される構成を示す断面図である。

【図 9 6】図 9 6 は、本発明の第 2 6 の実施形態に係る臀部拭き取り装置で用いられる便器 G 1 の斜視図である。

【図 9 7】図 9 7 は、本発明の第 2 7 の実施形態に係る臀部拭き取り装置で用いられる便器 G 4 の斜視図である。

【図 9 8】図 9 8 は、本発明の第 2 7 の実施形態に係る臀部拭き取り装置で用いられる便器 G 4 の斜視図である。

【図 9 9】図 9 9 は、本発明の第 2 8 の実施形態に係る臀部拭き取り装置 H 1 の機能的構成を示すブロック図である。

【図 1 0 0】図 1 0 0 は、第 2 8 の実施形態における制御部 H 3 の動作の概略を示すフローチャートである。

【図 1 0 1】図 1 0 1 は、本発明の第 2 9 の実施形態に係る臀部拭き取り装置 H 1 0 の機能的構成を示すブロック図である。

【図 1 0 2】図 1 0 2 は、汚れ検知部 H 1 1 の構成の一例を示す図である。

【図 1 0 3】図 1 0 3 は、第 2 9 の実施形態における制御部 H 3 の動作の概略を示すフローチャートである。

【図 1 0 4】図 1 0 4 は、本発明の第 3 0 の実施形態に係る臀部拭き取り装置 I 1 の構成概略を示す平面図である。

【図 1 0 5】図 1 0 5 は、臀部拭き取り装置の動作を説明するための図である。

【図 1 0 6】図 1 0 6 は、臀部拭き取り装置の動作を説明するための図である。

【図 1 0 7】図 1 0 7 は、臀部拭き取り装置の動作を説明するための図である。

【図 1 0 8】図 1 0 8 は、臀部拭き取り装置の動作を説明するための図である。

【図 1 0 9】図 1 0 9 は、臀部拭き取り装置の動作を説明するための図である。

【図 1 1 0】図 1 1 0 は、臀部拭き取り装置の動作を説明するための図である。

【図 1 1 1】図 1 1 1 は、臀部拭き取り装置の動作を説明するための図である。

【図 1 1 2】図 1 1 2 は、臀部拭き取り装置の動作を説明するための図である。

【発明を実施するための形態】

【0 2 9 0】

(第 1 の実施形態)

図 1 は、便座昇降機 1 0 3 に取り付けられた本発明の第 1 の実施形態に係る臀部拭き取り装置 1 0 0 を示す正面図である。図 2 は、便座昇降機 1 0 3 に取り付けられた臀部拭き取り装置 1 0 0 を示す平面図である。臀部拭き取り装置 1 0 0 は、便器 1 1 5、温水洗浄機付き便座（以下、単に便座という）1 0 1、及び便座昇降機 1 0 3 とは別体の機器として、これらに付属する。臀部拭き取り装置 1 0 0 は、便座昇降機 1 0 3 によって便座 1 0 1 が上げられたときに、便座 1 0 1 と便器 1 1 5 との正面左側に生じる間隙に、トイレットペーパーが取り付けられた拭き取りアーム 1 1 0 を挿入して、臀部の汚れを拭き取る位置まで、拭き取りアーム 1 1 0 を移動させて、臀部を拭き取る。なお、ここでは、正面左側に生じる間隙に拭き取りアーム 1 1 0 を挿入することとしたが、正面右側に生じる間隙に拭き取りアーム 1 1 0 を挿入する構成にしても良い。なお、本発明において、トイレットペーパー（以下、紙という場合もある）とは、周知の紙はもちろんのこと、臀部の拭き取りに用いられるあらゆる素材のことを言う。なお、便座 1 0 1 において、小便及び大便時を切り替えるための便座の上下開閉機構は周知であるので、図面上記載を省略している。

【0 2 9 1】

便座昇降機 103 は、堅固部 102 と、伝達部 104 と、回動部 104 a と、伝達部 103 a と、回動部 104 b と、シリンダ部 105 と、動力部 106 とを含む。便座昇降機 103 は、便器 115 に取り付けられている。便座 101 は、堅固部 102 上に、取り付けられている。便座 101 は、温水洗浄装置 118 を、温水洗浄機用筐体 119 内に収納している。便器 115 の上には、水タンク 116 が設けられている。動力部 106 は、シリンダ 105 を伸縮させる。シリンダ 105 が伸びると、伸びたときの力が回動部 104 a を介して、伝達部 104 に伝わり、上方向の力に変換され、回動部 104 b を介して、伝達部 103 a に伝わり、斜め上方向の力に変換され、堅固部 102 が斜め上方に持ち上がる。逆に、シリンダ 105 が縮むと、縮んだときの力が回動部 104 a を介して、伝達部 104 に伝わり、下方向の力に変換され、回動部 104 b を介して、伝達部 103 a に伝わり、斜め下方向の力に変換され、堅固部 102 が斜め下方に下がる。なお、ここで示す便座昇降機 103 は、単なる一例に過ぎない。便座を昇降させて、便器と便座との間に間隙を設けることができる便座昇降機であれば、本発明に適用することができる。便座昇降機は、周知の技術であり、その構造についての詳細な説明は省略する。臀部拭き取り装置 100 は、便座昇降機に対して、後付けできる点に特徴がある。

10

#### 【0292】

臀部拭き取り装置 100 は、拭き取りアーム 110 と、拭き取りアーム駆動部 108 と、固定部 107 と、アーム支持部 111 と、取り付け検知部 113 とを備える。臀部拭き取り装置 100 は、固定部 107 によって、便座昇降機 103 (動力部 106) に固定されている。臀部拭き取り装置 107 は、既存の便座昇降機 103 に対して、固定的に後付けされる。なお、臀部拭き取り装置 107 は、便座昇降機 103 に固定されていなくても良く、床又は便器 115 に固定されていても良い。すなわち、臀部拭き取り装置 107 は、便器 115 との位置関係が変わらないように、便所内で固定されていれば良い。

20

#### 【0293】

なお、図 1 及び図 2 では、取り付け検知部 113 は、便座昇降機 103 (伝達部 103 a) に固定されているとしているが、拭き取りアーム駆動部 108 に取り付けられていても良い。

#### 【0294】

拭き取りアーム駆動部 108 は、上下回動駆動部 109 と、前後駆動部 1080 とを含む。拭き取りアーム 110 は、パイプ部 (連結部) 110 a と、掴み先端部 112 とを含む。パイプ部 110 a は、上下回動駆動部 109 と掴み先端部 112 とを連結する。パイプ部 110 a は、掴み先端部 112 に向かうにしたがって上方に折れ曲がっている。掴み先端部 112 は、濡れた紙が落ちやすいように、少なくとも一部が撥水加工されていると良いが、限定されるものではない。取り付け検知部 113 は、回動部 114 b と、蓋部 114 と、突出部 114 a とを含む。掴み先端部 112 は、ワイヤ用開口 112 a を含む。

30

#### 【0295】

図 3 は、拭き取りアーム駆動部 108 の内部構造を示す正面図及び拡大正面図である。図 4 は、上下回動駆動部 109 の拡大斜視図である。図 3 に示すように、前後駆動部 1080 は、前後用モータ 1084 と、前後用モータ 1084 の回転軸 (図示省略) に取り付けられたプーリー 1081 と、プーリー 1082 と、ベルト 1083 とを含む。上下回動駆動部 109 は、アーム支持部 111 と共に、ベルト 1083 に、固定されている。前後用モータ 1084 が回転することによって、ベルト 1083 が回転し、上下駆動回動部 109 及びアーム支持部 111 が前後に動く。

40

#### 【0296】

図 3 に示すように、拭き取りアーム 110 は、上下回動駆動部 109 に取り付けられている。パイプ部 110 a は、アーム支持部 111 のパイプ先端用支持座 111 a に載せられている。図 3 の拡大図及び図 4 に示すように、パイプ部 110 a の内部に、ワイヤ 110 b が貫通している。ワイヤ 110 a は、ワイヤ用開口 112 a まで伸びている。ワイヤ用開口 112 a の端部において、ワイヤ 110 a は、先端が、複数に分かれている (後述の図 5 及び図 6 参照)。

50

## 【0297】

上下回動駆動部109は、回動用モータ（回動駆動部）1091と、上下用モータ（上下駆動部）1092と、ワイヤ牽引用モータ（ワイヤ駆動部）1093と、回動用モータ固定部1111と、回動軸1091cと、回動支点部1112, 1113と、上下軸1092aと、上下支点部1094と、上下用モータ固定部1095と、ワイヤ牽引用モータ固定部1098と、牽引軸1093cと、ワイヤ牽引用円盤1093bと、ワイヤ牽引用金具1093aと、パイプ固定用支持部1096と、補助支持部1097とを含む。アーム支持部111とワイヤ牽引用モータ固定部1098とは、結合していない。

## 【0298】

回動用モータ1091は、回動軸1091aを中心に回動可能なように、回動支点部1112, 1113を介して、回動用モータ固定部1111に取り付けられている。

10

## 【0299】

上下用モータ1092は、回動用モータ1091に固定されている。上下用モータ1092は、上下軸1092aを中心に、上下支点部1094、上下用モータ固定部1095、パイプ固定用支持部1096及び補助支持部1097が回動するように、上下支点部1094を介して、上下用モータ固定部1095に取り付けられている。

## 【0300】

パイプ部110aは、パイプ固定用支持部1096及び補助支持部1097に固定されている。

## 【0301】

ワイヤ牽引用モータ1093は、ワイヤ牽引用モータ固定部1098に固定されている。ワイヤ牽引用モータ1093は、牽引軸1093cを中心に回動可能なように、ワイヤ牽引用円盤1093bを固定している。ワイヤ牽引用金具1093aは、ワイヤ牽引用円盤1093bの円周付近で、ワイヤ牽引用円盤1093bに固定されている。ワイヤ牽引用金具1093aの先端は、ワイヤ110bに接続されている。

20

## 【0302】

回動用モータ1091が回動軸1091aを回転させると、回動軸1091aを中心に、回動用モータ1091及び回動用モータ1091に接続している部材が回動し、拭き取りアーム110が回動する。上下用モータ1092が上下軸1092aを回転させると、上下軸1092aを中心に、上下支点部1094に接続している部材が上下し、拭き取りアーム110が上下する。ワイヤ牽引用モータ1093が牽引軸1093cを回転させると、ワイヤ牽引用円盤1093bが回動し、ワイヤ牽引用金具1093aがクランク運動して、ワイヤ牽引用金具1093aによって、ワイヤ110bが牽引されたり、緩められたりする。

30

## 【0303】

図5は、拭き取りアーム110の先端部分の構造を示す拡大斜視図である。パイプ部110aを貫通しているワイヤ110bは、掴み先端部112付近で三つのワイヤ110c, 110d, 110eに分かれる。ワイヤ110c, 110d, 110eは、ワイヤ用開口112aにまで達する。ワイヤ110bの全体の長さは、ワイヤ110bの牽引が緩められたときに、ワイヤ110c, 110d, 110eがワイヤ用開口112aから露出し、ワイヤ110bが牽引されたときに、ワイヤ110c, 110d, 110eがワイヤ用開口112aの内側にまで入り込むように決められている。掴み先端部112は、肛門部分の形状に沿った曲面を有している。掴み先端部112は、断面が逆V字状又は逆U字状となる形状を有している。さらに、掴み先端部112は、先に向かうに従って斜め下に傾斜している。よって、拭き取りアーム110が上方に傾いた際、掴み先端部112の稜線付近が水平になり、掴み先端部112の稜線付近が肛門に当たる。

40

## 【0304】

図6A～図6Eは、掴み先端部112に紙が取り付けられるときの様子を示す図5のA-A線における断面図である。図6Aに示すように、ワイヤ110c, 110d, 110eの先端は、折れ曲がっている。ワイヤ110bの牽引が緩められると、ワイヤ110c

50

、110d、110eは、ワイヤ用開口112aから押し出される(図6B)。所定の位置までワイヤ110c、110d、110eが押し出されると、使用者によって、折り畳まれたり、丸められたりした紙120が掴み先端部112の上に載置される(図6C)。次に、使用者によって、蓋部114が回動部114bを中心に曲げられる。蓋部114が曲げられたときに、突出部114aがワイヤ用開口112aに差し込まれるように、回動部114b、蓋部114、及び突出部114aは、位置決めされている(図6D)。蓋部114が曲げられると、突出部114aがワイヤ110c、110d、110eの間に紙120を押し入れる。回動部114b付近には、機械スイッチやリードスイッチなどから構成される紙取付確認スイッチ131(図12参照:図1及び2、図6A~6Eでは記載を省略)が設けられている。図6Dの状態となると、紙取付確認スイッチ131がオン状態となる。当該オン状態に応じて、拭き取りアーム駆動部109のワイヤ牽引用モータ1093が回転して、ワイヤ110bが牽引される。これにより、図6Eに示すように、ワイヤ110c、110d、110eが紙120を掴む。掴まれた紙120の一部は、ワイヤ用開口112aの中に入り込む。このようにして、掴み先端部112に紙120が取り付けられる。なお、ワイヤ110bの先端は、少なくとも二つのワイヤに分かれていれば、紙120を掴むことができる。

10

20

30

40

50

#### 【0305】

次に、臀部拭き取り装置100の動作概要について説明する。図7は、便座101が上昇したときの様子を示す正面図である。図8は、便座101が上昇したときの平面図である。図9は、拭き取りアーム110が回動したときの平面図である。図10は、アーム支持部111の先端部分の拡大斜視図である。図11は、拭き取りアーム110が上方に回動したときの平面図である。

#### 【0306】

図7及び図8に示すように、便座升降機103によって、便座101が上昇させられた後、紙120が取り付けられた拭き取りアーム110は、前後駆動部1080によって、後進させられる。便座101が上昇することによって、便座101と便器115との間であって、正面左側に、間隙121が生じる。上下回動駆動部109は、回動用モータ1091を回転させて、拭き取りアーム110を回動させ、間隙121に、拭き取りアーム110を挿入する。その際、拭き取りアーム110が水タンク116と接触しないように、前後駆動部1080によって拭き取りアーム110が前進されながら、上下回動駆動部109によって拭き取りアーム110が間隙121に挿入される(図9参照)。図10に示すように、アーム支持部111のパイプ先端用支持座111aは、パイプ部110aを載置するための凹部を有する。

#### 【0307】

図9に示す状態から、上下回動駆動部109は、上下用モータ1092を回転させて、拭き取りアーム110を上方に回動させる(図11参照)。これにより、拭き取りアーム110は、排使用開口117から露出することとなる(図11参照)。拭き取りアーム110が排使用開口117から露出した後、前後駆動部1080は、上下回動駆動部109を前後させることによって、拭き取りアーム110を前後させ、臀部の水分等の汚れを拭き取る。拭き取りアーム110が前後する際、上下回動駆動部109は、拭き取りアーム110を上下させても良い。

#### 【0308】

次に、臀部拭き取り装置100の動作詳細について説明する。図12は、臀部拭き取り装置100の機能的構成を示すブロック図である。図13は、紙が取り付けられる際の臀部拭き取り装置100の動作を示すフローチャートである。図14及び図15は、紙が取り付けられた後の臀部拭き取り装置100の動作を示すフローチャートである。

#### 【0309】

図12において、臀部拭き取り装置100は、制御部130と、回動用モータ1091と、上下用モータ1092と、ワイヤ牽引用モータ1093と、前後用モータ1084と、紙取付確認スイッチ131と、紙取付センサ132と、紙取付スタートスイッチ133

と、拭き取りスタートスイッチ 134 と、便座昇降検知センサ 135 とを備える。制御部 130 は、予め記憶されたプログラムに従って、各ブロックの動作を制御する。回動用モータ 1091、上下用モータ 1092、ワイヤ牽引用モータ 1093、及び前後用モータ 1084 は、図 3 及び図 4 を用いて説明した各モータと同様であり、サーボモータやステッピングモータなど、回転量を制御することができるモータである。

#### 【0310】

紙取付確認スイッチ 131 は、先述のように、掴み先端部 112 に紙 120 が取り付けられたか否かを検知するためのスイッチである。紙取付センサ 132 は、掴み先端部 112 に取り付けられた光センサなどで構成されており、掴み先端部 112 に紙 120 が載置されているか否かを検知するためのセンサである。ただし、紙取付センサ 132 は、無くても良い。紙取付スタートスイッチ 133 は、紙 120 の取り付けを開始する際に、使用者によって押下されるスイッチである。拭き取りスタートスイッチ 134 は、臀部の拭き取りを開始するために、使用者によって押下されるスイッチである。便座昇降検知センサ 135 は、便座昇降機 103 が上昇したか否かを検知するためのセンサである。なお、制御部 130 によって、便座昇降機 103 の動作が制御される場合、便座昇降検知センサ 135 は、無くても良い。

10

#### 【0311】

図 13 において、使用者によって、紙取付スタートスイッチ 133 が押下されたとする。ステップ S101 以降の動作は、便座昇降機 103 によって、便座 101 が上昇される前から開始しても良いし、上昇された後から開始しても良い。制御部 130 は、ワイヤ 110b を伸ばす方向にワイヤ牽引用モータ 1093 を駆動させる（ステップ S101）。これにより、ワイヤ用開口 112a から、ワイヤ 110c, 110d, 110e が露出する（図 6B 参照）。露出後、使用者によって、掴み先端部 112 の上に、紙 120 が載置される。次に、制御部 130 は、紙取付センサ 132 によって、紙 120 の載置が検知されたか否かを判断する（ステップ S102）。紙 120 の載置が検知されるまで、制御部 130 は、待機する。なお、所定時間経過しても紙 120 が載置されない場合、制御部 130 は、図示しない出力部から、警告音や警告メッセージを発するようにしても良い。なお、ステップ S102 の処理は、無くても良い。

20

#### 【0312】

紙 120 が載置されて、突出部 114a がワイヤ用開口 112a の入り口付近に達する位置にまで、蓋部 114 が曲げられた場合、紙取付確認スイッチ 131 がオン状態となる。紙 120 が載置された後（図 6C 参照）、制御部 130 は、紙取付確認スイッチ 131 がオン状態であるか否かを判断する（ステップ S103）。オン状態になるまで、制御部 130 は、待機する。なお、所定時間経過してもオン状態にならない場合、制御部 130 は、図示しない出力部から、警告音や警告メッセージを発するようにしても良い。

30

#### 【0313】

オン状態となった後（図 6D 参照）、制御部 130 は、ワイヤ 110a を引く方向にワイヤ牽引用モータ 1093 を駆動させる（ステップ S104）。これにより、紙 120 がワイヤ 110c, 110d, 110e によって掴まれ、紙 120 の一部がワイヤ用開口 112a に入り込む（図 6E 参照）。紙 120 の一部がワイヤ用開口 112a に入り込んだ後、使用者は、蓋部 114 を開ける。これにより、紙取付確認スイッチ 131 がオフ状態となる。制御部 130 は、紙取付確認スイッチ 131 がオフ状態であるか否かを判断する（ステップ S105）。オフ状態でない場合、制御部 130 は、図示しない出力部から、警告音や警告メッセージを発する（ステップ S106）。一方、オフ状態である場合、制御部 130 は、紙 120 の取り付けが完了したとして、待機状態となる。

40

#### 【0314】

紙 120 の取り付けは、温水洗浄装置 118 による臀部の洗浄前に行われても良いし、洗浄後に行われても良い。また、便座昇降機 103 による便座の上昇前に行われても良い、上昇後に行われても良い。また、便座の上昇後、繰り返し、紙 120 が取り付けられても良い。図 14 では、紙 120 が拭き取りアーム 110 に取り付けられた段階で、使用者

50



によって、拭き取りを開始する指示が、拭き取りスタートスイッチ 134 の押下によってなされた以降の動作を示す。なお、第 1 の実施形態では、便座昇降機 103 の動作は、図示しない便座昇降スイッチによる制御によって、行われているものとするが、制御部 130 によって、便座昇降機 103 の動作が制御される場合、制御部 130 は、拭き取りスタートスイッチ 134 の押下の後に、便座昇降機 103 を上昇させて、拭き取りの完了後に、便座昇降機 103 を下降させると良い。

#### 【0315】

図 14 において、拭き取りスタートスイッチ 134 の押下の後、制御部 130 は、便座昇降検知センサ 135 によって便座の上昇が検知されているか否かを判断する（ステップ S201）。なお、制御部 130 によって便座昇降機 103 の動作が制御される場合、ステップ S201 の動作は無くても良い。便座の上昇が検知されていない場合、制御部 130 は、図示しない出力部から、警告音や警告メッセージを発して（ステップ S202）、待機する。待機状態で、便座が上昇した場合、制御部 130 は、ステップ S203 の動作に進む。

10

#### 【0316】

便座の上昇が検知されている場合、制御部 130 は、図 13 に示した動作が完了して、紙 120 が取り付けられた待機状態となっているか否かを判断する（ステップ S203）。紙 120 が取り付けられていない場合、図示しない出力部から、警告音や警告メッセージを発して（ステップ S204）、待機する。待機状態で、紙が取り付けられた場合、制御部 130 は、ステップ S205 の動作に進む。

20

#### 【0317】

紙 120 が取り付けられている場合、制御部 130 は、前後用モータ 1084 を所定量だけ駆動させて、上下回動駆動部 109 を後進させる（ステップ S205：図 7 及び図 8 参照）。ここで、制御部 130 は、前後用モータ 1084 の回転量によって、当該所定量を管理すると良い。また、制御部 130 は、図示しないスイッチ（機械スイッチやリードスイッチなど）が所定量の後進位置に配置されており、上下回動駆動部 109 の外筐体が当該スイッチをオン状態にした場合に、前後用モータ 1084 を停止させても良い。

#### 【0318】

次に、制御部 130 は、回動用モータ 1091 を所定量だけ駆動させながら、前後用モータ 1084 を所定量だけ駆動させる（ステップ S206）。なお、制御部 130 は、当該所定量をモータの回転量によって、管理すると良い。また、図示しないスイッチ（機械スイッチやリードスイッチなど）が所定量の回動位置や所定量の前進位置に配置されており、これらのスイッチがオン状態となったときに、制御部 130 は、回動用モータ 1091 及び前後用モータ 1084 の駆動を止めても良い。これにより、制御部 130 は、拭き取りアーム 110 を回動させながら、拭き取りアーム駆動部 109 を前進させて、水タンク 116 を避けながら、掴み先端部 112 を排使用開口 117 から露出させる（図 9 参照）。

30

#### 【0319】

次に、制御部 130 は、上下用モータ 1092 を所定量だけ駆動させることによって、拭き取りアーム 110 を斜め上方に傾けて、紙 120 を取り付けた掴み先端部 112 を肛門付近に当接させる（ステップ S207：図 11 参照）。なお、制御部 130 は、当該所定量をモータの回転量によって、管理すると良い。また、図示しないスイッチ（機械スイッチやリードスイッチなど）が所定量の上下位置に配置されており、拭き取りアーム 110 が当該スイッチをオン状態としたときに、制御部 130 は、上下用モータ 1092 の駆動を止めても良い。また、制御部 130 は、拭き取りアーム 110 が上方に移動しなくなったことを検知して、肛門付近に当接したと判断し、上下用モータ 1092 の駆動を止めても良い。また、制御部 130 は、トイレットペーパーが肛門に所定時間当接するように、拭き取りアーム駆動部 109 を駆動させても良い。これにより、水分等がトイレットペーパーにじんわりと染みこむことによって、良好に拭き取られる。

40

#### 【0320】

50

次に、制御部 130 は、前後用モータ 1084 を所定量だけ反復的に駆動させて、上下回動駆動部 109 を所定間隔だけ前後に移動させて、拭き取りアーム 110 に取り付けられた紙 120 に水分等の汚れを拭き取らせる（ステップ S208：図 11 参照）。なお、制御部 130 は、当該所定量をモータの回転量によって、管理すると良い。また、図示しないスイッチ（機械スイッチやリードスイッチなど）が所定量の前後位置に配置されており、当該スイッチがオン状態となったりオフ状態となったりするのに応じて、制御部 130 は、前後用モータ 1084 の駆動を開始したり止めたりしても良い。なお、ステップ S208 の段階で、制御部 130 は、回動用モータ 1091 を所定量だけ反復的に駆動させて、拭き取りアーム 110 を所定間隔だけ左右に移動させて、拭き取りアーム 110 に取り付けられた紙 120 に水分等の汚れを拭き取らせても良い。

10

**【0321】**

次に、制御部 130 は、上下用モータ 1092 を所定量だけ駆動させて、掴み先端部 112 を肛門から離す（ステップ S209）。なお、制御部 130 は、当該所定量をモータの回転量によって、管理すると良い。また、図示しないスイッチ（機械スイッチやリードスイッチなど）が所定量の上下位置に配置されており、拭き取りアーム 110 が当該スイッチをオン状態としたときに、制御部 130 は、上下用モータ 1092 の駆動を止めても良い。

**【0322】**

図 14 に示す動作の続きを、図 15 に示す。図 15 において、制御部 130 は、ワイヤ牽引用モータ 1093 を駆動させて、ワイヤ 110b を伸ばし、牽引を緩める（ステップ S210）。次に、制御部 130 は、回動用モータ 1091 を素早く駆動して、拭き取りアーム 110 に加速を与え、紙 120 を振り落とす（ステップ S211）。なお、紙 120 を確実に落とすために、制御部 130 は、ステップ S211 の動作を繰り返しても良い。また、制御部 130 は、紙取付センサ 132 によって紙 120 が検知されないようになるまで、ステップ S211 の動作を繰り返しても良い。

20

**【0323】**

次に、制御部 130 は、回動用モータ 1091 を所定量だけ駆動させながら、前後用モータ 1084 を所定量だけ駆動させる（ステップ S212）。なお、制御部 130 は、当該所定量をモータの回転量によって、管理すると良い。また、図示しないスイッチ（機械スイッチやリードスイッチなど）が所定量の回動位置や所定量の後進位置に配置されており、これらのスイッチがオン状態となったときに、制御部 130 は、回動用モータ 1091 及び前後用モータ 1084 の駆動を止めても良い。これにより、制御部 130 は、拭き取りアーム 110 を回動させながら、拭き取りアーム駆動部 109 を後進させて、水タンク 116 を避けながら、掴み先端部 112 に間隙 121 を通過させ、便器 115 の正面左側に拭き取りアーム 110 を移動させてアーム支持部 111 に載置する。

30

**【0324】**

次に、制御部 130 は、前後用モータ 1084 を所定量だけ駆動させ、上下回動駆動部 109 を前進させる（ステップ S213）。なお、制御部 130 は、前後用モータ 1084 の回転量によって、当該所定量を管理すると良い。また、制御部 130 は、図示しないスイッチ（機械スイッチやリードスイッチなど）が所定量の前進位置に配置されており、上下回動駆動部 109 の外筐体が当該スイッチをオン状態にした場合に、前後用モータ 1084 を停止させても良い。

40

**【0325】**

ステップ S213 の動作後、臀部拭き取り装置 100 は、一連の拭き取り動作を完了する。再度、紙 120 が取り付けられて、拭き取りスタートスイッチ 134 が押下されれば、拭き取り動作が繰り返される。拭き取りが完了した後、使用者は立ち上がっても良いし、便座昇降機 103 を操作して、便座を下げても良い。また、制御部 130 が便座昇降機 103 の動作を制御している場合、制御部 130 は、使用者の立ち上がりを検知して便座を下げても良いし、使用者が立ち上がる前に便座を下げても良い。

**【0326】**

50

このように、第1の実施形態によれば、便座昇降機及び温水洗浄機付き便座とは別体で、臀部拭き取り装置を提供することができる。したがって、既に市販されている便座昇降機や温水洗浄機付き便座に、臀部拭き取り装置を後付けすれば、臀部の拭き取りの自動化又は半自動化が可能となる。従って、実用化に際して、便座昇降機や温水洗浄機付き便座との共存関係さえ考慮すれば、臀部拭き取り装置の実現が可能となる。

【0327】

また、第1の実施形態によれば、便器正面の左側又は右側に生じる便器と便座との間隙から、拭き取りアームが挿入される。通常、便所内では、便器の背面方向のスペースは限られているが、便器の左右方向のスペースはある程度確保されている。そのスペースを有効活用して、臀部拭き取り装置を取り付けることができる。なお、便器正面の左側又は右側の間隙から拭き取りアームを挿入する場合、臀部拭き取り装置は、便座昇降機とは後付される別体であっても良いし、便座昇降機とセットで提供されても良い。

10

【0328】

また、第1の実施形態によれば、拭き取りアームは、便座横で、掴み先端部が露出されるように待機している。そのため、使用者による紙の取付が容易となる。ただし、拭き取りアームが便座横の後進位置で待機していても良い。その場合、使用者は、トイレットペーパーの取付に際して、少し前屈みにならなければならないが、適切な後進位置に拭き取りアームを待機させれば、前後駆動部を設けることなく、臀部拭き取り装置は、いきなり拭き取りアームを回動させて、拭き取り動作に進むことができる。よって、本発明において、前後駆動部は、必須構成ではないし、前進位置で拭き取りアームが待機していること

20

【0329】

また、第1の実施形態によれば、掴み先端部が曲面になっている。そのため、トイレットペーパーが肛門付近になじみやすくなる。よって、快適に臀部が拭き取られることとなる。

【0330】

また、第1の実施形態によれば、紙が取り付けられた状況でのみ、臀部拭き取り装置は、臀部の拭き取りを開始する。したがって、紙が取り付けられていない拭き取りアームが臀部に接触することが防止でき、安全面や清潔面での向上が図られる。

【0331】

また、第1の実施形態によれば、便座が上昇した状況でのみ、臀部拭き取り装置は、臀部の拭き取りを開始する。したがって、便座が上昇していないのに、臀部の拭き取りが開始して、臀部拭き取り装置が故障するというのを防止することができる。

30

【0332】

なお、ここでは、使用者は、紙を手動で取り付けることとしたが、特開2009-61126号公報の図5に示す構造や、特許第4195076号公報の図4や図13に示す構造を用いて、拭き取りアームに、紙を自動で取り付けることも可能である。したがって、本発明は、手動で紙を取り付けるだけでなく、自動で紙を取り付ける場合も含む。

【0333】

なお、便座が上昇する前に、拭き取りアームが後進していても良い。また、拭き取りアームが前進した位置で待機していることとしたが、後進した位置で待機していても良い。後進した位置で待機している場合、使用者は、少し前屈みになってトイレットペーパーを掴み先端部に取り付けなければならないが、前後駆動部が不要となるので、臀部拭き取り装置の構造を簡単にすることができ、コスト削減につながる。

40

【0334】

なお、自動でトイレットペーパーを落とすようにしていなくても、元の位置に拭き取りアームが戻った後、手動でトイレットペーパーを外すようにしても良い。

【0335】

なお、前後駆動部108は、後述の第9の実施形態で示すように、臀部拭き取り装置100を収容するための外筐体の天井面から逆さに固定されていても良い。

50

## 【0336】

(第2の実施形態)

第2の実施形態において、第1の実施形態と同様の機能を有する部分は、同一の参照符号を付し、説明を省略する。図16は、便器115に取り付けられた本発明の第2の実施形態に係る臀部拭き取り装置200を示す正面図である。図17は、水タンク116の記載を省略したときの臀部拭き取り装置200の平面図である。

## 【0337】

臀部拭き取り装置200は、便器115、便座101、及び便座昇降機103とは別体の機器として、これらに付属する。臀部拭き取り装置200は、便器115の上に固定されている。臀部拭き取り装置200の上に、水タンク116が固定されている。臀部拭き取り装置200は、便座昇降機103によって便座101が上げられたときに、便座101と便器115との後方に生じる隙間に、トイレットペーパーなどの紙が取り付けられた拭き取りアーム210を挿入して、臀部の汚れを拭き取る位置まで、拭き取りアーム210を移動させて、臀部を拭き取る。

## 【0338】

図17において、臀部拭き取り装置200は、外筐体201と、カバー部202aと、拭き取りアーム210とを備える。外筐体201及び/又はカバー部202aの内部に、拭き取りアーム210を駆動するための機構が含まれている。外筐体201は、正面右側に図示しない開口部を有している。当該開口部から拭き取りアーム210の掴み先端部212が露出するようになっている。露出している掴み先端部212の付近には、第1の実施形態と同様に、取り付け検知部113が設けられているが、簡略化のため、図示を省略する。第2の実施形態における取り付け検知部113は、便器115や床、便座昇降機103などに取り付けられている。カバー部202aは、伸縮自在な構造を有している。カバー部202aは、第1の枠体202と、第2の枠体203と、第3の枠体204と、第4の枠体205とを含む。第1～第4の枠体202～205は、入れ子式になっており、伸縮自在にスライド可能である。

## 【0339】

図18Aは、臀部拭き取り装置200における第1～第4の枠体202～205並びに掴み先端部212までの内部構造を示す断面図である。図18において、臀部拭き取り装置200は、拭き取りアーム210を駆動するための機構として、拭き取りアーム駆動部220と、カバー駆動部207とを備える。拭き取りアーム駆動部220は、回動駆動部2091と、前後駆動部208と、上下駆動部2092と、ワイヤ駆動部2093とを含む。

## 【0340】

回動駆動部2091に含まれる回動用モータ2091bの回転軸には、回動用支持部2091aが取り付けられている。回動用支持部2091aは、カバー駆動部207全体を固定的に取り付けている。したがって、回動用モータ2091bの回転軸が回転すれば、カバー駆動部207及びカバー駆動部に連結しているカバー部202a全体が回動する。

## 【0341】

カバー駆動部207は、カバー用モータ2085と、ベルト2085aと、プーリー2085cと、カバー用モータ2085の回転軸に取り付けられたプーリー2085bとを含む。カバー用モータ2085の回転軸が回転することによって、ベルト2085aが前後する。ベルト2085aには、カバースライド部206が固定的に取り付けられている。カバー駆動部207は、カバー支持部211によって、第1の枠体202と固定されている。カバー支持部211は、カバースライド部206が後進した際に、衝突しないように、カバースライド部206を避けるような構造を有する。

## 【0342】

第1～第4の枠体202～205は、第1の枠体202を最大の枠体として、入れ子式の筒状(たとえば、形状は特に限定されないが、円筒状や四角筒状など)に形成されている。第1の枠体202の一方端部は、内側に折れ曲がっており、第2の枠体203が抜け

10

20

30

40

50

ないようになっている。第1の枠体202の他方端部は、ホコリや水を避けるために、封止されている（ただし、封止は必須ではない）。第2の枠体203の一方端部は、第1の枠体202から抜けないように、外側に折れ曲がっている。第2の枠体203の他方端部は、内側に折れ曲がっており、第3の枠体204が抜けなくなっている。第3の枠体204の一方端部は、第2の枠体203から抜けないように、外側に折れ曲がっている。第3の枠体204の他方端部は、内側に折れ曲がっており、第4の枠体205が抜けなくなっている。第4の枠体205の一方端部は、第3の枠体204から抜けないように、外側に折れ曲がっている。第4の枠体205の他方端部は、掴み先端部212の入り込みを容易にするために外側に広がっている（ただし、必須ではない）。カバースライド部206が後進すれば、カバースライド部206が第4の枠体205を後進させ、カバースライド部206が第3の枠体204に当接して、第3の枠体204が後進する。さらに、カバースライド部206が後進すれば、同様にして、第2の枠体203も後進する。

10

#### 【0343】

前後駆動部208は、前後用モータ2084と、図示しない二つのプーリーに掛けられたベルト2084aとを含む。前後用モータ2084の回転軸が回転すれば、ベルト2084aが前後する。前後駆動部208は、前後駆動用支持部213によって、第1の枠体202に固定的に取り付けられている。ベルト2084aには、上下駆動部2092が固定的に取り付けられている。したがって、前後用モータ2084の回転軸が回転すれば、上下駆動部2092が前後し、それに伴ってワイヤ駆動部2093も前後する。

20

#### 【0344】

図18Aでは、上下駆動部2092及びワイヤ駆動部2093の部分の拡大図が示されている。図18Bは、上下駆動部2092及びワイヤ駆動部2093の部分を拡大した平面図である。

#### 【0345】

上下駆動部2092は、上下用モータ2092aを含む。上下用モータ2092aの回転軸には、ワイヤ牽引用モータ支持部2095, 2098が固定的に取り付けられている。ワイヤ駆動部2093は、ワイヤ牽引用モータ2093aと、ワイヤ牽引用円盤1093bと、ワイヤ牽引用金具1093aとを含む。ワイヤ牽引用金具1093aは、拭き取りアーム210のパイプ部210a内を通るワイヤ110bに連結されている。ワイヤ牽引用モータ支持部2095, 2098には、ワイヤ牽引用モータ2093a及びパイプ部210aが固定的に取り付けられている。したがって、上下用モータ2092aの回転軸が回転すれば、ワイヤ駆動部2093及び拭き取りアーム210が上下する。さらに、ワイヤ牽引用モータ2093aの回転軸が回転すれば、ワイヤ110bが牽引されたり緩められたりする。拭き取りアーム210の構造は、第1の実施形態と同様であり、掴み先端部212から、ワイヤ210aから複数に分かれたワイヤが出て、紙を掴む。

30

#### 【0346】

次に、臀部拭き取り装置200の動作概要について説明する。図19は、便座101が上昇して、カバー部202a(202, 203, 204, 205)及び拭き取りアーム210が回動したときの様子を示す平面図である。図20は、図19に示す状況における臀部拭き取り装置200の内部構造を示す断面図である。なお、図20では、掴み先端部212に取り付けられた紙の記載を省略しているが、掴み先端部212には紙が取り付けられているものとする。第1の実施形態と同様にして拭き取りアーム210に紙が取り付けられた状況において、拭き取りアーム駆動部220は、図20に示すように、前後駆動部208を駆動させて、拭き取りアーム210を後進させる。さらに、カバー駆動部207は、第3及び第4の枠体204, 205を後進させる。後進量は、図19に示すように、便座101が上昇してカバー部202aが回動駆動部2091によって、便座後方まで回動した状況で、便座からカバー部202aが少しだけはみ出るように設定されている。これにより、カバー部202aの回動に伴って、便座と便器との間の汚れが、拭き取りアーム210に取り付けられた紙を汚すのが防止される。なお、各枠体のサイズや便器115、水タンク116のサイズによっては、カバー部202aが後進しなくても、図19のよ

40

50

うな位置関係になる場合がある。したがって、カバー部 202a の後進は必須ではない。

【0347】

図 21 は、拭き取りアーム 210 が前進し、カバー部 202a がさらに後進したときの様子を示す平面図である。図 22 は、図 21 に示す状況における臀部拭き取り装置 200 の内部構造を示す断面図である。まず、カバー部 202a が図 19 に示す状況において、臀部拭き取り装置 200 は、前後駆動部 208 を駆動させて、拭き取りアーム 210 を前進させる。これにより、紙が便座や便器に接触することなく排使用開口 117 から露出することとなる。次に、図 22 に示すように、カバー駆動部 207 は、カバー部 202a をさらに後進させる。これにより、拭き取りアーム 210 の上下駆動可能範囲が増加する。なお、便座と便器との間隙の大きさや、カバー部 202a のサイズ、拭き取りアーム 210 のサイズなどを考慮して、カバー部 202a が後進しなくても、拭き取りアーム 210 の上下駆動可能範囲を確保できるのであれば、カバー部 202a は後進しなくても良い。

10

【0348】

図 23 は、拭き取りアーム 210 が上下する際の臀部拭き取り装置 200 の内部構造を示す断面図である。拭き取りアーム駆動部 220 は、上下駆動部 2092 を駆動させて、拭き取りアーム 210 を斜め上方に傾け、掴み先端部 212 を肛門付近に当接させる。掴み先端部 212 は、拭き取りアーム 210 が水平な状態で、先が下向きに傾斜している。そのため、拭き取りアーム 210 が斜め上方に傾いた場合、掴み先端部 212 が略水平となり、拭き取り感覚が向上する。

20

【0349】

その後、拭き取りアーム駆動部 220 は、前後駆動部 208 を駆動させて、拭き取りアーム 210 を前後させて、水分等の汚れを拭き取る。なお、回動駆動部 2091 が反復的に駆動して、左右に拭き取りアーム 210 を動かすようにして拭き取っても良い。拭き取り後、拭き取りアーム駆動部 220 は、ワイヤ駆動部 2093 を駆動させて紙の掴みを緩め、回動駆動部 2091 を駆動させて紙をふるい落とし、拭き取りアーム 220 を元の位置に戻す。

【0350】

次に、臀部拭き取り装置 200 の動作詳細について説明する。図 24 は、臀部拭き取り装置 200 の機能的構成を示すブロック図である。また、第 2 の実施形態において、紙が取り付けられる際の臀部拭き取り装置 200 の動作は、第 1 の実施形態と同様であるので、図 13 を援用することとする。図 25 及び図 26 は、紙が取り付けられた後の臀部拭き取り装置 200 の動作を示すフローチャートである。

30

【0351】

図 24 において、臀部拭き取り装置 200 は、制御部 230 と、回動用モータ 2091b と、上下用モータ 2092a と、ワイヤ牽引用モータ 2093a と、前後用モータ 2084 と、カバー用モータ 2085 と、紙取付確認スイッチ 131 と、紙取付センサ 132 と、紙取付スタートスイッチ 133 と、拭き取りスタートスイッチ 134 と、便座昇降検知センサ 135 とを備える。図 24 において、第 1 の実施形態と同様の機能を有する部分については、同一の参照符号を付し、説明を省略する。制御部 230 は、予め記憶されたプログラムに従って、各ブロックの動作を制御する。回動用モータ 2091b、上下用モータ 2092a、ワイヤ牽引用モータ 2093a、前後用モータ 2084、及びカバー用モータ 2085 は、図 18A 及び図 18B を用いて説明した各モータと同様であり、サーボモータやステッピングモータなど、回転量を制御することができるモータである。

40

【0352】

図 25 において、まず、制御部 230 は、図 14 におけるステップ S201 ~ S204 と同様に動作して、便座の上昇及び紙の取り付けを確認して、ステップ S301 の動作に進む。ステップ S301 において、制御部 230 は、前後用モータ 2084 を所定量だけ駆動させて、上下駆動部 2092 を後進させる（図 20 参照）。ここで、制御部 230 は、前後用モータ 2084 の回転量によって、当該所定量を管理すると良い。また、制御部

50

230は、図示しないスイッチ（機械スイッチやリードスイッチなど）が所定量の後進位置に配置されており、上下駆動部2092の外筐体が当該スイッチをオン状態にした場合に、前後用モータ2084を停止させても良い。

【0353】

次に、制御部230は、カバー用モータ2085を所定量だけ駆動させて、第3及び第4の枠体204, 205を後進させる（ステップS302：図20参照）。ここで、制御部230は、カバー用モータ2085の回転量によって、当該所定量を管理すると良い。また、制御部230は、図示しないスイッチ（機械スイッチやリードスイッチなど）が所定量の後進位置に配置されており、カバースライド部206が当該スイッチをオン状態にした場合に、カバー用モータ2085を停止させても良い。

10

【0354】

次に、制御部230は、回動用モータ2091bを所定量だけ駆動させて、拭き取りアーム駆動部220の全体及びカバー駆動部207の全体を回動させる（ステップS303：図19参照）。ここで、制御部230は、回動用モータ2091bの回転量によって、当該所定量を管理すると良い。また、制御部230は、図示しないスイッチ（機械スイッチやリードスイッチなど）が所定量の回動位置に配置されており、拭き取りアーム駆動部220及び/又はカバー駆動部207が当該スイッチをオン状態にした場合に、回動用モータ2091bを停止させても良い。

【0355】

次に、制御部230は、前後用モータ2084を所定量だけ駆動させて、拭き取りアーム210を前進させる（ステップS304）。ここで、制御部230は、前後用モータ2084の回転量によって、当該所定量を管理すると良い。また、制御部230は、図示しないスイッチ（機械スイッチやリードスイッチなど）が所定量の前進位置に配置されており、上下駆動部2092が当該スイッチをオン状態にした場合に、前後用モータ2084を停止させても良い。

20

【0356】

次に、制御部230は、カバー用モータ2085を所定量だけ駆動させて、第2～第5の枠体203, 204, 205を後進させる（ステップS305：図22参照）。ここで、制御部230は、カバー用モータ2085の回転量によって、当該所定量を管理すると良い。また、制御部230は、図示しないスイッチ（機械スイッチやリードスイッチなど）が所定量の後進位置に配置されており、カバースライド部206が当該スイッチをオン状態にした場合に、カバー用モータ2085を停止させても良い。

30

【0357】

次に、制御部230は、上下用モータ2092aを所定量だけ駆動させて、掴み先端部212を斜め上方に向けて、肛門に当接させる（ステップS306：図23参照）。ここで、制御部230は、上下用モータ2092aの回転量によって、当該所定量を管理すると良い。また、制御部230は、図示しないスイッチ（機械スイッチやリードスイッチなど）が所定量の上下位置に配置されており、拭き取りアーム210が当該スイッチをオン状態にした場合に、上下用モータ2092aを停止させても良い。また、制御部230は、拭き取りアーム210が上方に移動しなくなったことを検知して、肛門付近に当接したと判断し、上下用モータ2092aの駆動を止めても良い。

40

【0358】

図25に示す動作の続きを、図26に示す。図26のステップS307において、制御部230は、前後用モータ2084を所定量だけ反復的に駆動させて、上下駆動部209を所定間隔だけ前後に移動させて、拭き取りアーム210に取り付けられた紙に水分等の汚れを拭き取らせる。なお、制御部230は、当該所定量をモータの回転量によって、管理すると良い。また、図示しないスイッチ（機械スイッチやリードスイッチなど）が所定量の前後位置に配置されており、当該スイッチがオン状態となったりオフ状態となったりするのに応じて、制御部230は、前後用モータ2084の駆動を開始したり止めたりしても良い。なお、ステップS307の段階で、制御部230は、回動用モータ2091a

50

を所定量だけ反復的に駆動させて、拭き取りアーム 210 を所定間隔だけ左右に移動させて、拭き取りアーム 210 に取り付けられた紙に水分等の汚れを拭き取らせても良い。

【0359】

次に、制御部 230 は、上下用モータ 2092a を所定量だけ駆動させて、掴み先端部 212 を肛門から離す（ステップ S308）。なお、制御部 230 は、当該所定量をモータの回転量によって、管理すると良い。また、図示しないスイッチ（機械スイッチやリードスイッチなど）が所定量の上下位置に配置されており、拭き取りアーム 210 が当該スイッチをオン状態としたときに、制御部 230 は、上下用モータ 2092a の駆動を止めても良い。

【0360】

次に、制御部 230 は、ワイヤ牽引用モータ 2093a を駆動させて、ワイヤ 110b を伸ばし、牽引を緩める（ステップ S309）。次に、制御部 230 は、回動用モータ 2091b を素早く駆動して、拭き取りアーム 210 に加速を与え、紙を振り落とす（ステップ S310）。次に、制御部 230 は、カバー用モータ 2085 を所定量だけ駆動させて第 1～第 4 の枠体 202～205 を前進させる（ステップ S311）。次に、制御部 230 は、前後用モータ 2084 を所定量だけ駆動させて拭き取りアーム 210 を後進させる（ステップ S312）。ステップ S311 における枠体の前進量は、ステップ S312 において、後進した拭き取りアーム 210 の掴み先端部 212 が便器と便座との間で接触しない程度（たとえば、図 19 に示す程度）であると良い。これにより、拭き取りアーム 210 が戻るときも、便器や便座の汚れが掴み先端部 212 に触れない。

【0361】

最後に、制御部 230 は、回動用モータ 2091b、カバー用モータ 2085、及び前後用モータ 2084 をそれぞれ所定量だけ駆動させて、元の位置に戻し、掴み先端部 212 を正面右側に露出させる（ステップ S313）。元の位置に戻すために、制御部 230 は、拭き取り位置まで拭き取りアーム 210 を移動させたときと逆な動き及び量で、回動用モータ 2091b、カバー用モータ 2085、及び前後用モータ 2084 を駆動させれば良い。

【0362】

このように、第 2 の実施形態によれば、第 1 の実施形態と同様に、便座昇降機及び温水洗浄便座とは別体で臀部拭き取り装置を提供することができるので、実用化に適した臀部拭き取り装置が提供されることとなる。別体で臀部拭き取り装置を提供する場合、第 1 の実施形態のように、正面左側又は正面右側の間隙から拭き取りアームを挿入させるだけでなく、便座後方に生じる間隙から、拭き取りアームを回動させて、間隙に拭き取りアームを挿入することもできる。

【0363】

また、カバー部を設けて、便座と便器との間隙に拭き取りアームの掴み先端部が接触しないようにすることによって、取り付けられた紙が、便座や便器に付いている尿や水滴などによって汚れることを防止することができる。

【0364】

また、水タンクの下に臀部拭き取り装置を設けることによって、ほとんどスペースの増加を招くことなく、臀部拭き取り装置を提供することができる。水タンクの下に設けられる臀部拭き取り装置の構造は、第 2 の実施形態だけに限らず、あらゆる臀部拭き取り装置を用いることができる。すなわち、水タンクの下に臀部拭き取り装置を設けること自体にも特徴を見出すことができる。また、水タンクの下に臀部拭き取り装置を設ける場合、カバー部は、後述の第 9 の実施形態で開示するようなカバー部であっても良い。

【0365】

（第 3 の実施形態）

図 27 は、本発明の第 3 の実施形態に係る臀部拭き取り装置 300 を示す斜視図である。第 3 の実施形態において、第 2 の実施形態と同様の機能を有する部分については、同一の参照符号を付し、説明を省略する。なお、便座は、外筐体 301 の形状に則して、開け

10

20

30

40

50



閉め可能な形状を有しており、外筐体 301 に回転可能に取り付けられているとするが、図 27 では図示を省略する。また、水タンク（図示略）は、たとえば、外筐体 301 の後方などに取り付けられているが、水タンク（図示略）の取り付け位置は特に限定されない。

#### 【0366】

臀部拭き取り装置 300 は、外筐体 301 内の内筐体 302 に、温水洗浄装置 118 と共に取り付けられている。外筐体 301 は、露出口 301a を有する。外筐体 301 は、内筐体 302 及び温水洗浄装置 118 を収容している。臀部拭き取り装置 300 は、第 2 の実施形態と同様に、回転駆動部 2091 を有する。しかし、臀部拭き取り装置 300 は、第 2 の実施形態と異なり、カバー駆動部 207 と回転駆動部 2091 との間に、内筐体 302 を取り付けられている。回転駆動部 2091 に含まれる回転用モータ 2091b（図 27 では図示を省略）が回転すると、内筐体 302 が回転する。

10

#### 【0367】

図 28 は、内筐体 302 が回転したときの様子を示す斜視図である。内筐体 302 が回転すれば、内筐体 302 に取り付けられている温水洗浄装置 118 及び臀部拭き取り装置 300 も共に回転する。内筐体 302 と回転駆動部 2091 との関係以外、臀部拭き取り装置 300 は、第 2 の実施形態に係る臀部拭き取り装置 200 と同様の構造を有する。

#### 【0368】

図 27 の状況においては、露出口 301a から温水洗浄ノズル 118a が露出して、肛門が洗浄される。肛門の洗浄が完了したら、臀部拭き取り装置 300 の制御部（図示略）は、第 2 の実施形態と同様に、紙が取り付けられた拭き取りアーム 210 をカバー部 202a 内に収容し、カバー部 202a を適切な長さに縮める。当該制御部（図示略）は、回転駆動部 2091 を駆動させて、図 28 に示す位置まで拭き取り装置 300 を回転する。次に、当該制御部（図示略）は、露出口 301a からカバー部 202a が少し露出するように、カバー部 202a を一旦少し前進させる。これにより、拭き取りアーム 210 に取り付けられた紙に、露出口 301a 近辺に付着した尿や水滴などが付着するのが防止される。

20

#### 【0369】

その後、当該制御部（図示略）は、拭き取りアーム 210 を前進させ、カバー部 202a を適切な長さに縮め、拭き取りアーム 210 を上方に傾けて、肛門に当接させて、拭き取りアーム 210 を前後左右に動かす。拭き取りが完了したら、当該制御部（図示略）は、ワイヤを緩めて、紙を振り落とすように、臀部拭き取り装置 300 を駆動させて、紙を落とした後、臀部拭き取り装置 300 を図 27 に示す元の位置に戻す。

30

#### 【0370】

このように、第 3 の実施形態によれば、拭き取りアーム 210 を露出させることができる大きさを有しており、拭き取りアーム 210 を収容する外筐体 301 に設けられた露出口 301a と、トイレトペーパーが取り付けられた状態で、拭き取りアーム 210 を露出口 301a の内側にまで移動させると共に、拭き取りアーム 201 が露出口 301a の内側にまで移動した状態で、拭き取りアーム 210 を露出口 301a から露出するまで押進させる拭き取りアーム駆動部（2091, 208）と、拭き取りアーム 210 の外側を覆うためのカバー部 202a と、カバー部 202a を駆動させるカバー駆動部 207 とを備える臀部拭き取り装置 300 が提供される。カバー駆動部 207 は、拭き取りアーム 210 が移動する際に、拭き取りアーム 210 におけるトイレトペーパー取り付け部分が便座及び/又は便器に接触しないように、カバー部 202a を駆動させる。カバー部 202a は、入れ子式で、伸縮自在である。カバー駆動部 207 は、拭き取りアーム 210 が便座から露出した場合、カバー部 202a を後進させる又は縮める。なお、第 3 の実施形態では、便座昇降機を用いないこととしているが、便座昇降機を用いて臀部拭き取り装置 300 が提供されても良い。その場合、便座昇降機は、便座と共に、外筐体 301 も一緒に昇降させると良い。

40

50

## 【0371】

第3の実施形態によれば、温水洗浄装置と臀部拭き取り装置とが一緒に提供されるので、全体構成がコンパクトになる。加えて、カバー部を用いることによって、露出口301a付近の水滴が紙に付いてしまうという特許第4195076号の臀部拭き取り装置の課題を解決することができる。

## 【0372】

(第4の実施形態)

図29は、本発明の第4の実施形態に係る臀部拭き取り装置400を示す斜視図である。第4の実施形態において、第2の実施形態と同様の機能を有する部分については、同一の参照符号を付して、説明を省略する。臀部拭き取り装置400は、外筐体401内の内筐体402に、温水洗浄装置118と共に取り付けられている。なお、便座は、外筐体401の形状に則して、開け閉め可能な形状を有しており、外筐体401に回動可能に取り付けられているとするが、図29では図示を省略する。また、水タンク(図示略)は、たとえば、外筐体401の後方などに取り付けられているが、水タンク(図示略)の取り付け位置は特に限定されない。

## 【0373】

臀部拭き取り装置400は、外筐体401内の内筐体402に、温水洗浄装置118と共に取り付けられている。外筐体401は、露出口301aを有する。外筐体401は、内筐体402及び温水洗浄装置118を収容している。臀部拭き取り装置400は、第2の実施形態と同様に、回動駆動部2091を有する。回動駆動部2091は、内筐体402上に固定的に取り付けられている。したがって、第4の実施形態では、第3の実施形態と異なり、回動駆動部2091が駆動したとしても、内筐体402は回動せずに、臀部拭き取り装置400のみが回動する。その他、臀部拭き取り装置400は、第2の実施形態に係る臀部拭き取り装置200と同様の構造を有する。

## 【0374】

図29の状況においては、露出口301aから温水洗浄ノズル118aが露出して、肛門が洗浄される。臀部拭き取り装置400は、内筐体402を正面左側に横スライドさせるための横スライド駆動部(拭き取りアーム移動部)(図示略)を備える。洗浄後、臀部拭き取り装置400の制御部(図示略)は、第2の実施形態と同様に、紙が取り付けられた拭き取りアーム210をカバー部202a内に収容し、カバー部202aを適切な長さに縮める。その後、当該制御部(図示せず)は、横スライド駆動部(図示略)を駆動させて、内筐体402を横にスライドさせる。図30は、内筐体402を横にスライドさせたときの斜視図である。内筐体402が横にスライドすると、温水洗浄装置118が外筐体401の正面左側に隠れ、臀部拭き取り装置400が外筐体401の中心部分に到達する。当該制御部(図示略)は、回動駆動部2091を駆動させて、拭き取り装置300を回動する。

## 【0375】

次に、当該制御部(図示略)は、露出口301aからカバー部202aが少し露出するように、カバー部202aを一旦少し前進させる。これにより、拭き取りアーム210に取り付けられた紙に、露出口301a近辺に付着した水滴などが付着するのが防止される。

## 【0376】

その後、当該制御部(図示略)は、拭き取りアーム210を前進させ、カバー部202aを適切な長さに縮め、拭き取りアーム210を上方に傾けて、肛門に当接させて、拭き取りアーム210を前後左右に動かす。拭き取りが完了したら、当該制御部(図示略)は、ワイヤを緩めて、紙を振り落とすように、臀部拭き取り装置400を駆動させて、紙を落とした後、臀部拭き取り装置400を図29に示す元の位置に戻す。

## 【0377】

このように、第4の実施形態によれば、温水洗浄装置と臀部拭き取り装置とが一緒に提供されるので、全体構成がコンパクトになる。さらに、臀部拭き取り装置を横にスライド

10

20

30

40

50

させることによって、温水洗浄装置との共存を図るようになっていいる。そのため、温水洗浄装置に必要なスペースをできる限り広く確保することができる。加えて、カバー部を用いることによって、露出口301a付近の水滴が紙に付いてしまうという特許第4195076号の臀部拭き取り装置の課題を解決することができる。

【0378】

(第5の実施形態)

図31は、第5の実施形態に係る臀部拭き取り装置500の正面図である。臀部拭き取り装置500は、第2の実施形態に係る臀部拭き取り装置200と同様の構造を有している。ただし、拭き取りアーム510は、伸縮自在の構造を有する。伸縮自在の構造は、蛇腹構造であってもよいし、ピストン構造であってもよいし、パイプ部を伸縮自在にするためのあらゆる周知の構造であってよい。そのため、臀部拭き取り装置500は、拭き取りアーム510を伸縮させるための伸縮駆動部(図示略)を備える。第5の実施形態では、便器115の後部が下がっており、下がった部分に臀部拭き取り装置500が取り付けられ、臀部拭き取り装置500の上に、水タンク116が取り付けられている。第5の実施形態では、便座101は昇降しないものとしている。また、拭き取りアーム510が排使用開口から露出可能なように、便器115には、孔(図示せず)が設けられている。当該孔を通じて拭き取りアーム510が露出される。

10

【0379】

臀部拭き取り装置500は、拭き取りアーム510を縮めた後、拭き取りアーム510を回転させて、便座101から拭き取りアーム510の掴み先端部212を露出させて、肛門を拭き取る。

20

【0380】

このように、第5の実施形態によれば、水タンクの下に臀部拭き取り装置を設けることによって、スペースの増大を招くことなく、臀部拭き取り装置を提供することが可能となる。

【0381】

(第6の実施形態)

図32は、第6の実施形態に係る臀部拭き取り装置で用いられる拭き取りアーム501の構造を示す図である。第6の実施形態において、第1の実施形態と同様の機能を有する部分については、同一の参照符号を付し、説明を省略する。図32において、拭き取りアーム501は、掴み先端部502と、パイプ部506と、ワイヤ110b, 110c, 110d, 110e, 505と、突出部505aとを備える。パイプ部506は、ワイヤ110b, 110c, 110d, 110eを通すための管部503と、ワイヤ505を通すための管部504とを含む。ワイヤ505の先端には、可撓性の突出部505aが設けられている。ワイヤ110b及び505を牽引するためのワイヤ牽引用モータ1093が、ワイヤ110b及び505の一旦にそれぞれ設けられている。

30

【0382】

ワイヤ110bの牽引による紙の掴み方は、第1の実施形態と同様である。制御部(図示せず)は、紙を落とす際、ワイヤ牽引用モータ1093を駆動させて、ワイヤ505を伸ばして、突出部505aを掴み先端部502から突出させる。制御部(図示せず)の他の動作は、第1~第5の実施形態と同様である。

40

【0383】

このように、第6の実施形態によれば、ワイヤ牽引用モータ1093によって、突出部505aが、トイレットペーパーが取り付けられている部分の少なくとも一部の表面から出たり引っ込んだりすることとなる。よって、トイレットペーパーを落とすとき、突出部505aが出っ張れば、簡単に、トイレットペーパーが落とされることとなる。

【0384】

なお、パイプ部506には、管部503及び504が設けられずに、ワイヤ110b, ワイヤ505がパイプ部506に通っていても良い。

【0385】

50

なお、突出部で紙を落とす構造は、後述の第 9 の実施形態における掴み先端部 3 1 2 にも適用可能である。

【0386】

(第 7 の実施形態)

図 3 3 A ~ 図 3 3 C は、第 7 の実施形態に係るトイレットペーパー巻き取り装置 5 2 0 を示す図である。トイレットペーパー巻き取り装置 5 2 0 は、手でトイレットペーパーを取り付けるための拭き取りアーム 1 1 0 と、拭き取りアーム 1 1 0 を駆動させる拭き取りアーム駆動部 (図示略) とを備える臀部拭き取り装置に対して、後付可能である。トイレットペーパー巻き取り装置 5 2 0 は、トイレットペーパー巻き取り部 5 2 2 と、移動部 5 2 3 とを備える。トイレットペーパー巻き取り部 5 2 2 は、円盤状部材 5 2 2 c と、円盤状部材 5 2 2 c から立脚する複数の棒状部材 5 2 2 a と、回転軸 5 2 2 b とを有する。回転軸 5 2 2 b の内部にはモータ (図示略) が内蔵されている。当該モータ (図示略) が回転して、円盤状部材 5 2 2 c が回転する。トイレットペーパー 5 2 1 は、複数の棒状部材 5 2 2 a の中に入るように、トイレットペーパー供給装置 (図示略) から、垂れ下げられている。円盤状部材 5 2 2 c が回転し、複数の棒状部材 5 2 2 a にトイレットペーパー 5 2 1 が巻き付く。トイレットペーパー 5 2 1 が巻き付いたら、トイレットペーパー供給装置 (図示略) は、トイレットペーパー 5 2 1 を切断する。これにより、図 3 3 B に示すように、巻き取られたトイレットペーパーが提供される。

10

【0387】

移動部 5 2 3 の内部にはモータ (図示略) が内蔵されている。当該モータ (図示略) は、回転軸 5 2 2 b を回動させることができる。図 3 3 B に示す状態において、当該モータ (図示略) は、回動部 5 2 2 b を図 3 3 C に示すように回動させる。当該モータ (図示略) による回動距離は、巻き取られたトイレットペーパー 5 2 1 の端が、掴み先端部 1 1 2 に接触するように決められている。掴み先端部 1 1 2 にトイレットペーパー 5 2 1 が接触すると、拭き取りアーム 1 1 0 は、トイレットペーパー 5 2 1 を掴んで、拭き取り動作に進む。トイレットペーパー 5 2 1 が掴み先端部 1 1 2 に接触したか否かは、適宜、センサによって検知されると良い。このように、移動部 5 2 3 は、トイレットペーパー巻き取り部 5 2 2 によって巻き取られたトイレットペーパー 5 2 1 を、拭き取りアーム 1 1 0 がトイレットペーパー 5 2 1 を取り付ける位置まで、移動させることができる。

20

【0388】

このように、第 7 の実施形態によれば、トイレットペーパー巻き取り装置を臀部拭き取り装置に後付することができる。よって、使用者が、トイレットペーパーの取付をも自動化したいと考えた場合、手でトイレットペーパーを取り付ける臀部拭き取り装置に対して、第 7 の実施形態に係るトイレットペーパー巻き取り装置を取り付ければ良いこととなる。

30

【0389】

(第 8 の実施形態)

図 3 4 A 及び図 3 4 B は、第 8 の実施形態に係る拭き取りアーム 5 3 0 を示す図である。拭き取りアーム 5 3 0 は、パイプ部 5 3 1 a , 5 3 1 b と、掴み先端部 1 1 2 とを備える。拭き取りアーム 5 3 0 内のワイヤの構造は、第 1 の実施形態と同様であるので、同一の参照符号を付して説明を省略する。パイプ部 5 3 1 a と 5 3 1 b とは、関節部 5 3 2 で回動可能に連結されている。関節部 5 3 2 には、小型モータ (図示略) が内蔵されている。当該小型モータ (図示略) が回動することによって、パイプ部 5 3 1 a と 5 3 1 b とは、折れ曲がる。

40

【0390】

図 3 4 A に示すように、上下に重ねられたトイレットペーパー 5 3 3 は、縦長の容器 5 3 4 に収納されている。容器 5 3 4 の底面には、穴が開いている。拭き取りアーム 5 3 0 は、ワイヤ駆動部 (図示略) の駆動に応じて、ワイヤ 1 1 0 c , 1 1 0 d , 1 1 0 e を伸ばして、トイレットペーパー 5 3 3 を掴んで容器 5 3 4 から抜き出す。

【0391】

50

図 3 4 A に示すように、上下に重ねられたトイレットペーパー 5 3 3 は、縦長の容器 5 3 5 に収納されている。容器 5 3 5 の側面下部には、穴が開いている。拭き取りアーム 5 3 0 は、ワイヤ駆動部（図示略）の駆動に応じて、ワイヤ 1 1 0 c, 1 1 0 d, 1 1 0 e を伸ばして、トイレットペーパー 5 3 3 を掴んで容器 5 3 5 から抜き出す。

【 0 3 9 2 】

このように、掴み先端部が、上下に重ねられたトイレットペーパーを下側や横側から掴むことによって、手でトイレットペーパーを拭き取りアームに取り付けなくてもよい臀部拭き取り装置が提供されることとなる。

【 0 3 9 3 】

（第 9 の実施形態）

図 3 5 は、便座昇降機 3 0 3 に取り付けられた本発明の第 9 の実施形態に係る臀部拭き取り装置 3 0 0 を示す正面図である。図 3 6 は、便座昇降機 3 0 3 に取り付けられた臀部拭き取り装置 3 0 0 を示す平面図である。臀部拭き取り装置 3 0 0 は、便器 1 1 5、便座 1 0 1、及び便座昇降機 3 0 3 とは別体の機器として、これらに付属する。臀部拭き取り装置 3 0 0 は、便座昇降機 3 0 3 によって便座 1 0 1 が上げられたときに、便座 1 0 1 と便器 1 1 5 との正面左側に生じる間隙に、トイレットペーパーなどの紙が取り付けられた拭き取りアーム 3 1 0 を挿入して、臀部の汚れを拭き取る位置まで、拭き取りアーム 3 1 0 を移動させて、臀部を拭き取る。なお、ここでは、正面左側に生じる間隙に拭き取りアーム 3 1 0 を挿入することとしたが、正面右側に生じる間隙に拭き取りアーム 3 1 0 を挿入する構成にしても良い。なお、便座 1 0 1 において、小便及び大便時を切り替えるための便座の上下開閉機構は周知であるので、図面上記載を省略している。なお、第 9 の実施形態において、第 1 の実施形態と同様の機能を有する部分については、同一の参照符号を付し、説明を省略する。

【 0 3 9 4 】

便座昇降機 3 0 3 は、堅固部 1 0 2 と、伝達部 3 0 3 a と、シリンダ部 3 0 5 と、動力部 3 0 6 と、固定部 3 0 6 a とを含む。固定部 3 0 6 a は、便器 1 1 5 の水タンク 1 1 6 の下に載置されるコの字状部材である。便座昇降機 3 0 3 は、固定部 3 0 6 a によって、便器 1 1 5 に取り付けられている。動力部 3 0 6 は、シリンダ 3 0 5 を伸縮させる。シリンダ 3 0 5 が伸びると、伝達部 3 0 3 a に伝わり、上方向の力に変換され、堅固部 1 0 2 が水平上方に持ち上がる。なお、シリンダ 3 0 5 の力を上方に変換する機構については、周知のあらゆる変換機構を利用することができるので、詳細説明を省略する。逆に、シリンダ 3 0 5 が縮むと、縮んだときの力が伝達部 3 0 3 a に伝わり、下方向の力に変換され、堅固部 1 0 2 が水平下方に下がる。なお、ここで示す便座昇降機 3 0 3 は、単なる一例に過ぎない。便座を昇降させて、便器と便座との間に間隙を設けることができる便座昇降機であれば、本発明に適用することができる。便座昇降機 3 0 3 として、第 1 の実施形態の便座昇降機 1 0 3 のように、斜め上方に昇降する便座昇降機が用いられても良い。便座昇降機は、周知の技術であり、その構造についての詳細な説明は省略する。臀部拭き取り装置 3 0 0 は、第 1 の実施形態と同様、便座昇降機に対して、後付けできる点に特徴がある。

【 0 3 9 5 】

臀部拭き取り装置 3 0 0 は、拭き取りアーム 3 1 0 と、拭き取りアーム駆動部 3 0 0 a と、外筐体 3 0 1 と、取り付け検知部 3 1 4 と、カバー部 3 0 2 k と、気体送り込み部 3 1 3 とを備える。臀部拭き取り装置 3 0 0 は、ビスなどの複数の固定部 3 0 8 x によって、便座昇降機 3 0 3 の伝達部 3 0 3 a に、外筐体 3 0 1 の内側から固定されている。なお、臀部拭き取り装置 3 0 0 は、便座昇降機 3 0 3 に固定されていなくても良く、床又は便器 1 1 5 に固定されていても良い。すなわち、臀部拭き取り装置 3 0 0 は、便器 1 1 5 との位置関係が変わらないように、固定されていれば良い。

【 0 3 9 6 】

拭き取りアーム駆動部 3 0 0 a は、上下回動駆動部 3 0 9 と、前後駆動部 3 0 8 と、傾斜駆動部 3 0 9 6 と、ワイヤ駆動部 3 0 9 7 とを含む。前後駆動部 3 0 8 は、外筐体 3 0

10

20

30

40

50

1の天井部分に内側から取り付けられている。前後駆動部308は、前後用モータ3081と、3つの位置検出スイッチ308a, 308b, 308cとを含む。拭き取りアーム310は、パイプ部(連結部)310aと、掴み先端部312とを含む。掴み先端部312は、濡れた紙が落ちやすいように、少なくとも一部が撥水加工されていると良いが、限定されるものではない。パイプ部310aは、掴み先端部312に向かうにしたがって上方に折れ曲がっている。気体送り込み部313からは、エアチューブ3106が伸びている。エアチューブ3106は、拭き取りアーム310のパイプ部310a内を通っており、拭き取りアーム310の掴み先端部312にまでつながっている。カバー部302kは、カバー回動部320aを含む。取り付け検知部314は、突出部314aを含む。各部の詳細は、以後の説明で明らかにする。

10

#### 【0397】

図37は、拭き取りアーム駆動部300aの詳細構造を示す部分拡大斜視図である。図37において、前後駆動部308は、図37では図示が省略されている外筐体301の天井部分に固定的に取り付けられている。前後駆動部308は、図37では図示が省略されている前後用モータ3106と、前後用モータ3106の回転軸に取り付けられたプーリー(図示略)と、反対側のプーリー(図示略)と、二つのプーリー(図示略)に掛けられたベルト(図示略)とを含む。当該ベルト(図示略)に、前後支持部3091が固定的に取り付けられている。

#### 【0398】

上下回動駆動部309は、回動用モータ3092と、上下用モータ3095と、回動連結部3093と、上下連結部3094とを含む。傾斜駆動部3096は、傾斜用モータ3096aと、傾斜連結部3098と、アーム傾斜伝達部3102とを含む。ワイヤ駆動部3097は、ワイヤ牽引用モータ3097aと、ワイヤ牽引用円盤3099と、ワイヤ牽引用金具3101とを含む。

20

#### 【0399】

拭き取りアーム駆動部300aは、さらに、保持筐体3104を含む。なお、図37において、各部と保持筐体3104との関係が分かりやすいように、保持筐体3104の一部は、破線で記載されている。

#### 【0400】

回動用モータ3092は、前後支持部3091に固定的に取り付けられている。上下用モータ3095は、保持筐体3104に固定的に取り付けられている。回動用モータ3092と上下用モータ3095とは、回動連結部3093及び上下連結部3094によって、回動可能及び上下動可能に取り付けられている。傾斜用モータ3096aは、保持筐体3104に固定的に取り付けられている。傾斜連結部3098は、傾斜用モータ3096aの回転軸に回動可能に取り付けられている。傾斜連結部3098とアーム傾斜伝達部3102とは、固定的に取り付けられている。アーム傾斜伝達部3102は、保持筐体3104には取り付けられておらず、保持筐体3104からは自由になっており、傾斜用モータ3096aが回転すれば、それに応じて、回動する。ワイヤ牽引用モータ3097aは、保持筐体3104に固定的に取り付けられている。拭き取りアーム310のパイプ部310aは、アーム傾斜伝達部3102に設けられた孔3102aに固定的に取り付けられている。ただし、パイプ部310aは、保持筐体3104aに設けられた孔3104aには固定されていない。孔3104aの大きさ及び位置は、傾斜用モータ3096aが回動して、アーム傾斜伝達部3102が回動した際に、パイプ部310aが回転するように、適切に設計されている。

30

40

#### 【0401】

上記構成により、前後用モータ3106の駆動に合わせて、上下回動駆動部309、前後駆動部308、傾斜駆動部3096、ワイヤ駆動部3097、及び拭き取りアーム310が共に前後することとなる。回動用モータ3092の駆動に合わせて、上下用モータ3095、傾斜駆動部3096、ワイヤ駆動部3097、及び拭き取りアーム310が共に回動する。上下用モータ1092の駆動に合わせて、傾斜駆動部3096、ワイヤ駆動部

50

3097、及び拭き取りアーム310が共に回転する。傾斜用モータ3096aの駆動に合わせて、拭き取りアーム310の掴み先端部312が傾斜して、掴み先端部312の上面が斜め下を向くようになる。なお、拭き取りアーム310の傾斜に耐えうるように、ワイヤ牽引用金具3101は、撓むと良い。ワイヤ牽引用モータ3097aの駆動に合わせて、ワイヤ310aが牽引されたり、緩められたりする。ワイヤ310aの伸縮に応じて、掴み先端部312の掴み部分が開閉するようになっているが、詳細は後述する。パイプ部310aには、エアチューブ3106が通っており、エアチューブ3106は、図37では図示が省略されている気体送り込み部313に連結されている。エアチューブ3106は、各部の動きと干渉しないように、外筐体301等に固定されている。

#### 【0402】

次に、臀部拭き取り装置300の動作概要について説明する。図38は、便座101が上昇した後に拭き取りアーム310が後進したときの様子を示す平面図である。図39は、カバー部302kが回転したときの様子を示す平面図である。図40は、拭き取りアーム310が回転し、掴み先端部312がカバー部302k内に位置しているときの様子を示す平面図である。図41は、拭き取りアーム310の回転が終了したときの様子を示す平面図である。図42は、拭き取りアーム310が前進して拭き取り位置まで到達したときの様子を示す平面図である。

#### 【0403】

まず、拭き取りアーム301の掴み先端部312に紙が取り付けられる。紙の取り付け方については、後で詳述する。図38～42では、取り付けられた紙の記載は省略されている。次に、便座昇降機303によって便座101が上昇された後、図38に示すように、拭き取りアーム310は、前後駆動部308によって、後進させられる。位置検出スイッチ308aがオン状態となれば、後進位置に到達したとして、前後駆動部308は、後進を停止させる。

#### 【0404】

次に、カバー駆動部302aは、カバー部302kを回転させる。これにより、図39に示すように、便器115と便座101との正面左側の間にカバー部302kが挿入されることとなる。カバー部302kは、断面コの字状になっており、上面と底面とを有する。カバー部302kによって、拭き取りアーム310の移動中、便器115及び便座101に、掴み先端部312が接触しないようになる。

#### 【0405】

カバー部302kが回転した後、上下回転駆動部309は、拭き取りアーム310を回転させる。これにより、図40に示すように、カバー部302k内を、掴み先端部312が通過することとなる。図41に示すように、掴み先端部312は、便器115及び便座101に接触することなく、排使用開口117から露出することとなる。次に、前後駆動部308は、拭き取りアーム310を前進させる。位置検出スイッチ308bがオン状態となれば、拭き取り位置に到達したとして、前後駆動部308は、前進を停止させる（図42参照）。

#### 【0406】

図42の状態の後、カバー駆動部302aは、カバー部302kを回転させて元の位置に戻す。上下回転駆動部309は、拭き取りアーム310を上方に傾ける。これによって、紙が取り付けられた掴み先端部312は、肛門付近に当接する。その後、前後駆動部308が拭き取りアーム310を前後させたり、上下回転駆動部309が拭き取りアーム310を上下左右に移動させたりして、掴み先端部312に汚れを拭き取らせる。

#### 【0407】

汚れの拭き取りが完了したら、ワイヤ駆動部3097は、ワイヤ310aの牽引を緩める。傾斜駆動部3096は、掴み先端部312を傾斜させる。気体送り込み部313は、気体をエアチューブ3106に送り込む。エアチューブ3106からの気体は、後で詳述するように、掴み先端部312から噴出される。これによって、汚れた紙が落とされる。なお、上下回転駆動部309によって、紙がふり落とされても良い。

10

20

30

40

50

## 【0408】

紙が落とされた後、カバー駆動部302aは、カバー部302kを回動させる。その後、臀部拭き取り装置300は、拭き取りアーム310を元の位置に戻すように動作する。拭き取りアーム310の回動後、前後駆動部308によって、紙取り付け位置まで拭き取りアーム310が前進させられる。前後駆動部308は、位置検出スイッチ308cがオン状態となれば、紙取り付け位置に到達したとして、前進を停止させる。

## 【0409】

掴み先端部312の詳細構造について説明する。図43は、掴み先端部312の平面図である。図44は、掴み先端部312の正面図である。図45は、掴み先端部312の底面図である。図46は、掴み先端部312の分解斜視図である。図47は、掴み先端部312が組み立てられたときの内部構造を示す断面図である。なお、図47では、取り付け検知部314も図示させている。なお、掴み先端部312は、トイレットペーパーで臀部を拭く臀部拭き取り装置において、トイレットペーパーを取り付けるための拭き取りアームで用いられ、トイレットペーパー取り付け器具とも呼ばれる。

10

## 【0410】

図46に示すように、掴み先端部312は、上部筐体312aと、下部筐体312bと、可動曲面部3122と、ワイヤ取付可動部3128とを含む。上部筐体312aは、固定曲面部3121と、気体噴出部3123と、固定部3125a, 3126aと、溝孔部3121aとを含む。固定部3125aは、バネ取り付け部3127を有する。可動曲面部3122は、引っ掛け部3122aを含む。ワイヤ取付可動部3128は、引っ掛け溝孔部3128aと、バネ用孔3128bと、ワイヤ用孔3128cとを含む。下部筐体312bは、パイプ用挿入孔3129と、固定孔3125b, 3126bとを含む。

20

## 【0411】

引っ掛け部3122aは、溝孔部3121aを貫通するように挿入されて、引っ掛け溝部3128aに嵌め込まれる。これにより、可動曲面部3122とワイヤ取付可動部3128とは、溝孔部3121aでスライド可能に、上部筐体312aに取り付けられる。バネ取付部3127とバネ用孔3128bとは、バネ3127aが取り付けられる。バネ3127aは、常時、伸縮する力をワイヤ取付可動部3128に与えている。したがって、可動曲面部3122には、固定曲面部3121から離れようとする力が加えられている。ワイヤ310bは、バネ3127aが取り付けられた側とは反対側から、ワイヤ用孔3128cに、取り付けられている。したがって、ワイヤ310bが牽引されれば、可動曲面部3122は、固定曲面部3121側に近づき、間隙3123aが閉じられることとなる。可動曲面部3122と固定曲面部3121とが閉じられたときに形成される曲面は、人が便座に座った際の肛門付近の形状に沿っている。したがって、掴み先端部312は、トイレットペーパーが取り付けられる部分が全体よりも丘状に盛り上がっている。

30

## 【0412】

パイプ用挿入孔3129には、パイプ部310aが挿入される。パイプ部310aには、ワイヤ310b及びエアチューブ3106が通っている。先述のように、ワイヤ310bは、ワイヤ取付可動部3128に取り付けられる。エアチューブ3106は、気体噴出部3123に取り付けられる。パイプ用挿入孔3129は、図示しないネジや図示しないネジ溝などによって、取り外し可能に、下部筐体3126に取り付けられる。図示しないネジによって、固定孔3125b, 3126bと固定部3125a, 3126aとが連結される。

40

## 【0413】

図48は、掴み先端部312に紙314dが取り付けられるときの様子を示す断面図である。適当な大きさ及び厚みにまとめられた紙314dは、固定曲面部3121と可動曲面部3122とが開いた状態で、固定曲面部3121及び可動曲面部3122の上に載置される。取付検知部314は、取っ手部314cと、突出部314aと、回動支持部314dと、紙取付確認スイッチ314bとを含む。紙取付検知部314は、外筐体301に設けられている。紙取付検知部314のサイズ及び位置は、回動支持部314dを中心に

50



紙取付検知部 3 1 4 が回動した場合に、突出部 3 1 4 a が間隙 3 1 2 3 a に挿入され、かつ、突出部 3 1 4 a が間隙 3 1 2 3 a に挿入されたときに紙取付確認スイッチ 3 1 4 b がオン状態となるように、決められている。紙取付確認スイッチ 3 1 4 b がオン状態となると、ワイヤ 3 1 0 b が牽引される。これにより、可動曲面部 3 1 2 2 が移動して、間隙 3 1 2 3 a が閉じられる。突出部 3 1 4 a の先端は、丸みを帯びている。そのため、間隙 3 1 2 3 a が閉じられるのに応じて、突出部 3 1 4 a は、固定曲面部 3 1 2 1 と可動曲面部 3 1 2 2 との間から抜け出る。これにより、紙 3 1 4 d が掴み先端部 3 1 2 に取り付けられることとなる。

#### 【0414】

図 4 9 は、外筐体 3 0 1 及びカバー部 3 0 2 k を示す斜視図である。図 5 0 は、カバー部 3 0 2 k が回動したときの斜視図である。外筐体 3 0 1 は、回動した拭き取りアーム 3 1 0 が通過するための通過用開口部 3 0 1 a を含む。通過用開口の一端に、カバー部 3 0 2 k が回動可能に取り付けられている。カバー部 3 0 2 k は、カバー用モータからなるカバー駆動部 3 0 2 a と、回動杆 3 0 2 b と、軸 3 0 2 c とを含む。カバー用モータ 3 0 2 a の回転軸に、回動杆 3 0 2 b が固定的に取り付けられている。カバー用モータ 3 0 2 a の回転軸が回転すると、回動杆 3 0 2 b が回動する。回動杆 3 0 2 b は、縦方向に溝を有している。当該溝に、軸 3 0 2 c が挿入されている。軸 3 0 2 c は、カバー部 3 0 2 k において、カバー用モータ 3 0 2 a と対向する位置に固定されている。回動杆 3 0 2 b が回動すると、図 5 0 に示すように、軸 3 0 2 c に力が加わり、カバー部 3 0 2 k が回動する。カバー部 3 0 2 k は、断面がコの字状となっているので、カバー部 3 0 2 k の上面及び底面の間隙並びに通過用開口部 3 0 1 a を、拭き取りアーム 3 1 0 が通過して、外筐体 3 0 1 から拭き取りアーム 3 1 0 が露出することとなる（図 3 9 ~ 図 4 1 参照）。この際、カバー部 3 0 2 k の上面及び底面によって、掴み先端部 3 1 2 が便器及び便座に接触することが防止され、紙及び掴み先端部 3 1 2 の衛生が保たれる。

#### 【0415】

次に、臀部拭き取り装置 3 0 0 の動作詳細について説明する。図 5 1 は、臀部拭き取り装置 3 0 0 の機能的構成を示すブロック図である。図 5 1 において、第 1 の実施形態と同様の機能を有する部分については、同一の参照符号を付し、説明を省略する。図 5 2 は、紙が取り付けられる際の臀部拭き取り装置 3 0 0 の動作を示すフローチャートである。図 5 3 及び図 5 4 は、紙が取り付けられた後の臀部拭き取り装置 3 0 0 の動作を示すフローチャートである。

#### 【0416】

図 5 1 において、臀部拭き取り装置 3 0 0 は、制御部 3 3 0 と、回動用モータ 3 0 9 2 と、上下用モータ 3 0 9 5 と、ワイヤ牽引用モータ 3 0 9 7 と、前後用モータ 3 0 8 1 と、カバー用モータ 3 0 2 a と、傾斜用モータ 3 0 9 6 と、気体送り込み部 3 1 3 と、紙取付確認スイッチ 3 1 4 b と、拭き取りスタートスイッチ 1 3 4 と、便座昇降検知センサ 1 3 5 と、後進スイッチ 3 0 8 a と、拭き取り位置スイッチ 3 0 8 b と、待機スイッチ 3 0 8 c とを備える。

#### 【0417】

制御部 3 3 0 は、予め記憶されたプログラムに従って、各ブロックの動作を制御する。回動用モータ 3 0 9 2、上下用モータ 3 0 9 5、ワイヤ牽引用モータ 3 0 9 7、前後用モータ 3 0 8 1、カバー用モータ 3 0 2 a、及び傾斜用モータ 3 0 9 6 は、図 3 7 及び図 4 9 を用いて説明した各モータと同様であり、サーボモータやステップモータなど、回転量を制御することができるモータである。

#### 【0418】

紙取付確認スイッチ 3 1 4 b は、図 4 7 及び図 4 8 で示したように、掴み先端部 3 1 2 に紙が取り付けられたか否かを検知するためのスイッチである。なお、第 1 の実施形態のように、第 9 の実施形態において、紙取付センサ及び / 又は紙取付スタートスイッチを設けても良い。

#### 【0419】

10

20

30

40

50

電源がオン状態の場合、制御部 330 は待機し、掴み先端部 312 に紙が載置されて、紙取付確認スイッチ 314 b がオン状態となるか否かを判断する（ステップ S 401）。紙取付確認スイッチ 314 b がオン状態になった場合、制御部 330 は、ワイヤ牽引用モータ 3097 を駆動させて、ワイヤ 310 b を引っ張る（ステップ S 402）。これに応じて、可動曲面部 3122 が閉じる方向に移動する（図 48 参照）。これによって、突出部 314 b が間隙 3123 a から外れて、紙取付確認スイッチ 314 b がオフ状態となる。ただし、突出部 314 b が適切に外れない場合もあり得るので、制御部 330 は、紙取付確認スイッチがオフ状態となったか否かを判断する（ステップ S 403）。オフ状態となっていなかったら、制御部 330 は、図示しない出力部に、突出部 314 b を外すように指示する警告音等を出力させる（ステップ S 404）。紙取付確認スイッチ 314 b がオフ状態となれば、制御部 330 は、待機状態となって、図 53 以降の動作を開始するのを待つ。

10

**【0420】**

図 53 において、使用者によって、拭き取りスタートスイッチ 134 が押下されたとする。拭き取りスタートスイッチ 134 の押下の後、制御部 330 は、便座昇降検知センサ 135 によって便座の上昇が検知されているか否かを判断する（ステップ S 501）。なお、制御部 330 によって便座昇降機 303 の動作が制御される場合、ステップ S 501 の動作は無くても良い。便座の上昇が検知されていない場合、制御部 330 は、図示しない出力部から、警告音や警告メッセージを発して（ステップ S 502）、待機する。待機状態で、便座が上昇した場合、制御部 330 は、ステップ S 503 の動作に進む。

20

**【0421】**

便座の上昇が検知されている場合、制御部 330 は、図 52 に示した動作が完了して、紙が取り付けられた待機状態となっているか否かを判断する（ステップ S 503）。紙が取り付けられていない場合、図示しない出力部から、警告音や警告メッセージを発して（ステップ S 504）、待機する。待機状態で、紙が取り付けられた場合、制御部 330 は、ステップ S 505 の動作に進む。

**【0422】**

ステップ S 501 ~ S 504 に示すように、臀部拭き取り装置 300 は、所定の条件（ここでは、便座の上昇と紙の取付完了）が満たさないと、拭き取り動作を開始しない。これによって、紙が取り付けられていないのに拭き取られたり、便座が上昇していないのに拭き取りアーム 310 が移動したりといったことを防止でき、安全面、故障防止面で有効である。

30

**【0423】**

紙が取り付けられている場合、制御部 330 は、前後用モータ 3081 を駆動させて、上下回動駆動部 309 を後進させる（ステップ S 505）。上下回動駆動部 309 の後進によって、後進スイッチ 308 a がオン状態となったら、制御部 330 は、前後用モータ 3081 の駆動を停止させる（ステップ S 506；図 38 参照）。これによって、制御部 330 は、上下回動駆動部 309 が回動位置に到達したことを判断することになる。ただし、制御部 330 は、前後用モータ 3081 の回転量によって、当該回動位置に到達したか否かを判断しても良い。

40

**【0424】**

次に、制御部 330 は、カバー用モータ 302 a を駆動させて、カバー部 302 k を所定量（図 50 では 90 度）だけ回動させる（ステップ S 507；図 39 参照）。

**【0425】**

次に、制御部 330 は、回動用モータ 3092 を所定量だけ駆動させながら、拭き取りアーム 310 を回動させる（ステップ S 508）。なお、制御部 330 は、当該所定量をモータの回転量によって、管理すると良い。また、図示しないスイッチ（機械スイッチやリードスイッチなど）が所定量の回動位置や所定量の前進位置に配置されており、これらのスイッチがオン状態となったときに、制御部 330 は、回動用モータ 3092 の駆動を止めても良い。これにより、制御部 330 は、拭き取りアーム 310 をカバー部 302 k

50

内を通過させながら、便器と便座に紙を接触させることなく、掴み先端部 3 1 2 を排使用開口 1 1 7 から露出させる（図 4 0 及び図 4 1 参照）。

【 0 4 2 6 】

次に、制御部 3 3 0 は、前後用モータ 3 0 8 1 を駆動させて、上下回動駆動部 3 0 9 を前進させる（ステップ S 5 0 9）。上下回動駆動部 3 0 9 の前進によって、拭き取り位置スイッチ 3 0 8 b がオン状態となったら、制御部 3 3 0 は、前後用モータ 3 0 8 1 の駆動を停止させる（ステップ S 5 1 0：図 3 8 参照）。これによって、制御部 3 3 0 は、上下回動駆動部 3 0 9 が拭き取り位置に到達したことを判断することになる。なお、制御部 3 3 0 は、前後用モータ 3 0 8 1 の回転量によって、当該拭き取り位置に到達したか否かを判断しても良い。

10

【 0 4 2 7 】

次に、制御部 3 3 0 は、カバー用モータ 3 0 2 a を駆動させて、カバー部 3 0 2 k を逆方向に 9 0 度回動させて、カバー部 3 0 2 k を閉じる（ステップ S 5 1 1）。

【 0 4 2 8 】

次に、制御部 3 3 0 は、上下用モータ 3 0 9 5 を所定量だけ駆動させることによって、拭き取りアーム 3 1 0 を斜め上方に傾けて、紙を取り付けた掴み先端部 3 1 2 を肛門付近に当接させる（ステップ S 5 1 2）。なお、制御部 3 3 0 は、当該所定量をモータの回転量によって、管理すると良い。また、図示しないスイッチ（機械スイッチやリードスイッチなど）が所定量の上下位置に配置されており、拭き取りアーム 3 1 0 が当該スイッチをオン状態としたときに、制御部 3 3 0 は、上下用モータ 3 0 9 5 の駆動を止めても良い。また、制御部 3 3 0 は、拭き取りアーム 3 1 0 が上方に移動しなくなったことを検知して、肛門付近に当接したと判断し、上下用モータ 3 0 9 5 の駆動を止めても良い。

20

【 0 4 2 9 】

次に、制御部 3 3 0 は、前後用モータ 3 0 8 1 を所定量だけ反復的に駆動させて、上下回動駆動部 3 0 9 を所定間隔だけ前後に移動させて、拭き取りアーム 3 1 0 に取り付けられた紙に水分等の汚れを拭き取らせる（ステップ S 5 1 3）。なお、制御部 3 3 0 は、当該所定量をモータの回転量によって、管理すると良い。また、図示しないスイッチ（機械スイッチやリードスイッチなど）が所定量の前後位置に配置されており、当該スイッチがオン状態となったりオフ状態となったりするのに応じて、制御部 3 3 0 は、前後用モータ 3 0 8 1 の駆動を開始したり止めたりしても良い。なお、ステップ S 5 1 3 の段階で、制御部 3 3 0 は、回動用モータ 3 0 9 2 を所定量だけ反復的に駆動させて、拭き取りアーム 3 1 0 を所定間隔だけ左右に移動させて、拭き取りアーム 3 1 0 に取り付けられた紙に水分等の汚れを拭き取らせても良い。なお、ステップ S 5 1 3 の段階で、制御部 3 3 0 は、回動用モータ 3 0 9 2 を所定量だけ反復的に駆動させて、拭き取りアーム 3 1 0 を所定間隔だけ左右に移動させながら、前後用 3 0 8 1 を所定量だけ駆動させて、左右に波打ちながら、水分等の汚れを拭き取っても良い。なお、ステップ S 5 1 3 の段階で、制御部 3 3 0 は、傾斜用モータ 3 0 9 6 a を所定量だけ反復的に回転させて、拭き取りアーム 3 1 0 をひねりながら、水分等の汚れを拭き取らせても良い。その他、水分等の汚れが適切に拭き取れるように、制御部 3 3 0 は、各種モータを駆動させることができる。

30

【 0 4 3 0 】

次に、制御部 3 3 0 は、上下用モータ 3 0 9 5 を所定量だけ駆動させて、掴み先端部 3 1 2 を肛門から離す（ステップ S 5 1 4）。なお、制御部 3 3 0 は、当該所定量をモータの回転量によって、管理すると良い。また、図示しないスイッチ（機械スイッチやリードスイッチなど）が所定量の上下位置に配置されており、拭き取りアーム 3 1 0 が当該スイッチをオン状態としたときに、制御部 3 3 0 は、上下用モータ 3 0 9 5 の駆動を止めても良い。

40

【 0 4 3 1 】

図 5 3 に示す動作の続きは、図 5 4 に示す。図 5 4 において、制御部 3 3 0 は、ワイヤ牽引用モータ 3 0 9 7 を駆動させて、ワイヤ 3 1 0 b を伸ばし、牽引を緩める（ステップ S 5 1 5）。これによって、可動曲面部 3 1 2 2 と固定曲面部 3 1 2 1 とが開く。

50

## 【0432】

次に、制御部330は、傾斜用モータ3096を駆動させて、掴み先端部312を斜め下又は掴み先端部312の底面を上方に向ける（ステップS516）。次に、制御部330は、気体送り込み部313を駆動させて、気体噴出部3123から気体を噴出させて、紙を落とす（ステップS517）。なお、気体送り込み部313の構成は特に限定されない。たとえば、気体送り込み部313は、気体が充填されたエアゾール缶と、当該エアゾール缶のボタンを押下するための駆動部とを備えると良い。また、気体送り込み部313は、コンプレッサと、当該コンプレッサを駆動させるための制御部とを備えると良い。

## 【0433】

なお、掴み先端部312が傾斜すれば、紙の重さによって、自然に紙が落ちる場合がある。したがって、ステップS517の動作によって、紙が確実に落下するようにしている。よって、ステップS517の動作は必須ではない。また、第1の実施形態に示したように、制御部330は、拭き取りアーム310に加速を与えて、紙を振り落としとしても良い。また、第1の実施形態に示すように、紙取付センサ132によって紙が検知されないようになるまで、気体の噴出や振り落としの動作を繰り返しても良い。

## 【0434】

次に、制御部330は、傾斜用モータ3096を所定量だけ駆動させて、掴み先端部312を元の水平位置に戻す（ステップS518）。次に、制御部330は、カバー用モータ302aを所定量だけ駆動させて、カバー部302kを90度回転させる（ステップS519）。これにより、便器と便座との間隙に、カバー部302kが挿入されることとなる。

## 【0435】

次に、制御部330は、前後用モータ3081を駆動させて、上下回動駆動部309を後進させる（ステップS520）。上下回動駆動部309の後進によって、後進スイッチ308aがオン状態となったら、制御部330は、前後用モータ3081の駆動を停止させる（ステップS521）。これによって、制御部330は、上下回動駆動部309が後進位置に到達したことを判断する。なお、制御部330は、前後用モータ3081の回転量によって、当該後進位置に到達したか否かを判断しても良い。

## 【0436】

次に、制御部330は、回動用モータ3092を所定量だけ駆動させて、拭き取りアーム310を回動させる（ステップS522）。これによって、拭き取りアーム310は、カバー部302k内を通過して、外筐体301の所定位置に戻ることとなる。なお、制御部330は、当該所定量をモータの回転量によって、管理すると良い。また、図示しないスイッチ（機械スイッチやリードスイッチなど）が所定量の回動位置に配置されており、これらのスイッチがオン状態となったときに、制御部330は、回動用モータ3092の駆動を止めても良い。

## 【0437】

次に、制御部330は、カバー用モータ302aを駆動させて、カバー部302kを元の位置に戻す（ステップS523）。次に、制御部330は、前後用モータ3081を駆動させて、上下回動駆動部309を前進させる（ステップS524）。最後に、上下回動駆動部309の前進によって、待機スイッチ308cがオン状態となったら、制御部330は、前後用モータ3081の駆動を停止させる（ステップS525）。これによって、制御部330は、上下回動駆動部309が待機位置に到達したことを判断する。なお、制御部330は、前後用モータ3081の回転量によって、当該待機位置に到達したか否かを判断しても良い。

## 【0438】

ステップS525の動作後、臀部拭き取り装置300は、一連の拭き取り動作を完了する。再度、紙が取り付けられて、拭き取りスタートスイッチ134が押下されれば、拭き取り動作が繰り返される。拭き取りが完了した後、使用者は立ち上がっても良いし、便座

10

20

30

40

50

昇降機 303 を操作して、便座を下げてても良い。また、制御部 330 が便座昇降機 303 の動作を制御している場合、制御部 330 は、使用者の立ち上がりを検知して便座を下げてても良いし、使用者が立ち上がる前に便座を下げてても良い。

【0439】

このように、第9の実施形態によれば、便座昇降機及び温水洗浄機付き便座とは別体で、臀部拭き取り装置を提供することができる。したがって、既に市販されている便座昇降機や温水洗浄機付き便座に、臀部拭き取り装置を後付けすれば、臀部の拭き取りの自動化又は半自動化が可能となる。従って、実用化に際して、便座昇降機や温水洗浄機付き便座との共存関係さえ考慮すれば、臀部拭き取り装置の実現が可能となる。

【0440】

また、第9の実施形態によれば、便器正面の左側又は右側に生じる便器と便座との間隙から、拭き取りアームが挿入される。通常、便所内では、便器の背面方向のスペースは限られているが、便器の左右方向のスペースはある程度確保されている。そのスペースを有効活用して、臀部拭き取り装置を取り付けることができる。なお、便器正面の左側又は右側の間隙から拭き取りアームを挿入する場合、臀部拭き取り装置は、便座昇降機とは後付けされる別体であっても良いし、便座昇降機とセットで提供されても良い。

【0441】

また、第9の実施形態によれば、拭き取りアームは、便座横で、掴み先端部が露出されるように待機している。そのため、使用者による紙の取付が容易となる。ただし、拭き取りアームが便座横の後進位置で待機していても良い。その場合、使用者は、トイレットペーパーの取付に際して、少し前屈みにならなければならないが、適切な後進位置に拭き取りアームを待機させれば、前後駆動部を設けることなく、臀部拭き取り装置は、いきなり拭き取りアームを回動させて、拭き取り動作に進むことができる。よって、本発明において、前後駆動部は、必須構成ではないし、前進位置で拭き取りアームが待機していることも必須構成ではない。

【0442】

また、第9の実施形態によれば、掴み先端部が曲面になっている。そのため、トイレットペーパーが肛門付近になじみやすくなる。よって、快適に臀部が拭き取られることとなる。

【0443】

また、第9の実施形態によれば、紙が取り付けられた状況でのみ、臀部拭き取り装置は、臀部の拭き取りを開始する。したがって、紙が取り付けられていない拭き取りアームが臀部に接触することが防止でき、安全面や清潔面での向上が図られる。

【0444】

また、第9の実施形態によれば、便座が上昇した状況でのみ、臀部拭き取り装置は、臀部の拭き取りを開始する。したがって、便座が上昇していないのに、臀部の拭き取りが開始して、臀部拭き取り装置が故障するということを防ぐことができる。

【0445】

また、第9の実施形態によれば、気体で、紙を落とすことによって、確実に簡易な構造で紙を落とすことができる。

【0446】

また、第9の実施形態によれば、拭き取りアーム駆動部を収容する外筐体に設けられた開口から開閉するカバー部によって、便器と便座との間隙をカバーして、掴み先端部に水滴等が付着するのを防止することができる。よって、簡易な構造で、掴み先端部の汚れを防止できる。

【0447】

なお、ここでは、使用者は、紙を手動で取り付けることとしたが、特開2009-61126号公報の図5に示す構造や、特許第4195076号公報の図4や図13に示す構造を用いて、拭き取りアームに、紙を自動で取り付けることも可能である。したがって、本発明は、手動で紙を取り付けるだけでなく、自動で紙を取り付ける場合も含む。

10

20

30

40

50

## 【0448】

なお、便座が上昇する前に、拭き取りアームが後進していても良い。また、拭き取りアームが前進した位置で待機していることとしたが、後進した位置で待機していても良い。後進した位置で待機している場合、使用者は、少し前屈みになってトイレットペーパーを掴み先端部に取り付けなければならないが、前後駆動部が不要となるので、臀部拭き取り装置の構造を簡単にすることができ、コスト削減につながる。

## 【0449】

なお、自動でトイレットペーパーを落とすようにしていなくても、元の位置に拭き取りアームが戻った後、手でトイレットペーパーを外すようにしても良い。

## 【0450】

なお、紙を掴むための開閉部の形状は、曲面に限られるものではない。紙を掴むための開閉構造であれば、あらゆる構造を利用可能である。

## 【0451】

なお、臀部拭き取り装置300は、取付検知部314の近くに、ドライヤーを備えると良い。これにより、拭き取りアームの待機時に、一定時間温風を掴み先端部312に吹き付ければ、掴み先端部312が乾燥し、除菌等の効果が得られる。

## 【0452】

(第10の実施形態)

図55は、第10の実施形態に係る臀部拭き取り装置400と、便座昇降機303(又は103など、周知の便座昇降機)との制御関係を示すブロック図である。臀部拭き取り装置400は、制御部430によって、動作が制御されているとする。さらに、制御部430は、便座昇降機303の動作も制御しているとする。

## 【0453】

図56は、制御部430の動作を示すフローチャートである。制御部430は、まず、便座昇降機303の動作を制御して、便座を上昇させる(ステップS601)。次に、制御部430は、各モータを駆動させて、紙が取り付けられた拭き取りアームを便座と便器との間隙に移動させて、所定の位置まで到達させる(ステップS602)。ここで所定の位置とは、たとえば、掴み先端部が肛門の真下に位置するような拭き取り位置であるとする。ただし、所定の位置は、拭き取り位置だけに限らず、掴み先端部が排使用開口から露出した位置でも良い。拭き取りアームが所定の位置に到達するまで、制御部430は、ステップS602の動作を継続する(ステップS603)。

## 【0454】

拭き取りアームが所定の位置に到達した場合、制御部430は、便座昇降機303を制御して、便座を所定量だけ下降させる(ステップS604)。ここで、所定の下降量は、たとえば、便座を正面から見たとき、掴み先端部が便座の上から露出する程度の量である。ただし、掴み先端部が露出しない程度の量でも良い。すなわち、便座を下降させることによって、拭き取りアームを上方向に傾斜させなければならない可動領域を最小限に留めることができる。

## 【0455】

次に、制御部430は、拭き取りアームを移動させて、臀部を拭き取らせる(ステップS605)。制御部430は、拭き取りが終了したと判断するまで、ステップS605の動作を続ける(ステップS606)。

## 【0456】

次に、制御部430は、便座を上昇させる(ステップS607)。最後に、制御部430は、拭き取りアームを元の位置に収納させる(ステップS608)。

## 【0457】

このように、第10の実施形態では、臀部拭き取り装置は、便座を一度上昇させた後、拭き取り時に、便座を下げることとなる。便座が高い位置では、不安定感が残り、心地よく臀部の拭き取りが行われない可能性がある。拭き取りアームは、パイプ部によって、掴み先端部と拭き取りアーム駆動部とを連結している。パイプ部自体の太さは、数センチ程

10

20

30

40

50

度である。よって、便座を一度下げて、安定した状態で、臀部を拭き取ることは、使用者への不安定感を解消するという面で、有効である。

【0458】

(第11の実施形態)

図57は、第11の実施形態に係る臀部拭き取り装置500の機能的構成を示すブロック図である。図57において、第9の実施形態と同様の機能を有する部分については、同一の参照符号を付し、説明を省略する。図57において、臀部拭き取り装置500は、操作スイッチ501aと、拭き取り終了スイッチ502とをさらに備える。操作スイッチ501aは、拭き取りアームを前後上下左右に操作するためのスイッチである。図58は、制御部530の動作を示すフローチャートである。

10

【0459】

制御部530は、掴み先端部312が所定の位置に到達したか否か判断し、所定の位置に到達した場合(ステップS701)、その旨を図示しない出力部に通知し、その旨を出力させる(ステップS702)。ここで、所定の位置とは、掴み先端部312が肛門付近に位置している拭き取り位置であると良い。

【0460】

次に、制御部530は、操作スイッチ501aの指示に従って、各モータを駆動させて、拭き取りアームを前後上下左右に移動させる(ステップS703)。次に、拭き取り終了スイッチ502が押下されたら(ステップS704)、制御部530は、拭き取りアームを元の位置に戻す(ステップS705)。

20

【0461】

このように、第11の実施形態によれば、所定の位置に拭き取りアームが到達した場合、臀部拭き取り装置は、使用者によるマニュアル操作を可能にする。したがって、使用者の好みで臀部を拭き取ることが可能となる。

【0462】

なお、臀部拭き取り装置は、他の実施形態で示したように自動で拭き取っている際に、使用者によって操作スイッチが押下されれば、マニュアル操作に移行して、臀部の拭き取りを行うようにしても良い。

【0463】

(第12の実施形態)

図59は、第12の実施形態に係る臀部拭き取り装置600の機能的構成を示すブロック図である。図59において、第9の実施形態と同様の機能を有する部分については、同一の参照符号を付し、説明を省略する。図59において、臀部拭き取り装置500の拭き取りアーム駆動部600aは、拭き取り位置スイッチ308bの代わりに、拭き取り位置スイッチ(前)601aと、拭き取り位置スイッチ(中)601bと、拭き取り位置スイッチ(後)601cとを含む。また、臀部拭き取り装置500は、拭き取りスタートスイッチ134の代わりに、拭き取りスタートスイッチ(前)602aと、拭き取りスタートスイッチ(中)602bと、拭き取りスタートスイッチ(後)602cとを含む。

30

【0464】

臀部拭き取り装置600の動作として、第12の実施形態では、図53及び図54が援用可能である。ただし、制御部630は、押下された拭き取りスタートスイッチ(前)602a、拭き取りスタートスイッチ(中)602b、又は拭き取りスタートスイッチ(後)602cの種類に応じて、拭き取り位置を制御する。すなわち、ステップS510において、制御部630は、拭き取りスタートスイッチ(前)602a、拭き取りスタートスイッチ(中)602b、又は拭き取りスタートスイッチ(後)602cに対応するようにして、拭き取り位置スイッチ(前)601a、拭き取り位置スイッチ(中)601b、又は拭き取り位置スイッチ(後)601cの位置まで、上下回動駆動部309を前進させる。

40

【0465】

このように、第12の実施形態において、制御部630は、拭き取り位置を示す複数の

50

スイッチの中から、たとえば、前側、中程、後側のように、好みの位置を使用者に選ばせて、選択された位置で汚れを拭き取ることができる。これにより、使用者の体格差や好みなどに応じて、拭き取り位置を簡潔に選択することが可能となる。

【0466】

(第13の実施形態)

第9の実施形態では、臀部拭き取り装置300を正面左側に設置することとした。しかし、便所の左右スペースや温水洗浄便座の操作スイッチの位置、便座昇降機の形状など、様々な要因によっては、臀部拭き取り装置300を正面右側に設置しなければならない場合がある。そのような場合に備えて、正面左側用の臀部拭き取り装置300又は正面右側用の臀部拭き取り装置300を製造しておけば良い。しかし、臀部拭き取り装置300で

10

【0467】

第13の実施形態では、正面左側用でかつ正面右側用ともなる兼用可能な筐体の構造を示すことによって、成形金型を一通りで済ませ、左右兼用の臀部拭き取り装置を提供することを目的とする。

【0468】

図60は、本発明の第13の実施形態に係る臀部拭き取り装置で用いられる外筐体701の正面図である。図61は、外筐体701の背面図である。図60に示すように、外筐体701は、左用開口部704を有する。左用開口部704の左上端には左カバー用モータ固定部706が設けられている。さらに、外筐体701は、右用開口部閉鎖ネジ溝702を複数有する。一方、図61に示すように、外筐体701は、反対側に、右用開口部705を有する。右用開口部705の右上端には右カバー用モータ固定部707が設けられている。さらに、外筐体701は、左用開口部閉鎖ネジ溝703を複数有する。

20

【0469】

図62は、開口蓋板708の正面図である。開口蓋板708は、ネジ孔709を複数有する。臀部拭き取り装置を正面左側に設置する場合、開口蓋板708は、ネジ孔709と左用開口部閉鎖ネジ溝703とを連結することによって、右用開口部705を閉じる。一方、臀部拭き取り装置を正面右側に設置する場合、開口蓋板708は、ネジ孔709と右用開口部閉鎖ネジ溝702とを連結することによって、左用開口部704を閉じる。なお

30

【0470】

また、外筐体701は、正面左側用及び正面右側用であっても、前後駆動部308を適切な位置に取り付けるための固定手段(図示略)を天井面に有する。

【0471】

図63は、カバー部710の斜視図である。カバー部710は、左側用固定軸孔711と、右側用固定軸孔712とを含む。正面左側に臀部拭き取り装置が設置される場合、左カバー用モータ固定部(左側カバー固定部)706にカバー用モータが取り付けられ、さらに、左側固定軸孔711に、図49及び図50に示す軸302cが挿入される。これによって、左側でのカバー部710の開閉が可能となる。一方、正面右側に臀部拭き取り装置が設置される場合、右カバー用モータ固定部(右側カバー固定部)707にカバー用モータが取り付けられ、さらに、右側固定軸孔712に、図49及び図50に示す軸302cが挿入される。これによって、右側でのカバー部710の開閉が可能となる。

40

【0472】

図64は、保持筐体3104の斜視図である。図64に示すように、保持筐体3104は、水平面に対して、上下対称な形状を有する。図37に示すように、左用の場合、固定部713に上下用モータ3095が取り付けられ、固定部714にワイヤ牽引用モータ3097aが取り付けられ、固定部715に傾斜用モータ3096aが取り付けられる。これにより、拭き取りアームが左用開口部704から露出するように、拭き取りアーム駆動

50



部が固定される。一方、右用の場合、固定部 7 1 3 に上下用モータ 3 0 9 5 が取り付けられ、固定部 7 1 6 にワイヤ牽引用モータ 3 0 9 7 a が取り付けられ、固定部 7 1 8 に傾斜用モータ 3 0 9 6 a が取り付けられる。これにより、拭き取りアームが右用開口部 7 0 5 から露出するように、拭き取りアーム駆動部が固定される。図 6 5 は、左用の場合において、各部材が取り付けられた後、図 6 4 における A 方向から見たときの図である。

#### 【0473】

このように、第 1 3 の実施形態では、臀部拭き取り装置の外筐体に、右用開口部と左用開口部とを設けて、適宜、不要な開口部を閉じて、必要な開口部を使用することとする。これにより、最も金型代が高くなる外筐体を左右兼用で使用することができる。よって、臀部拭き取り装置の製造コストを下げることができる。

10

#### 【0474】

(第 1 4 の実施形態)

図 6 6 は、第 1 4 の実施形態に係る拭き取りアーム 3 1 0 の構造を示す分解斜視図である。図 6 6 に示すように、拭き取りアーム 3 1 0 は、掴み先端部 3 1 2 がパイプ部(連結部) 3 1 0 a から取り外し可能になっている。たとえば、ネジ溝 8 0 1, 8 0 2 によって、掴み先端部 3 1 2 がパイプ部 3 1 0 a から取り外し可能になっていると良い。ただし、取り外し可能な構造は、これに限られるものではない。ワイヤ 3 1 0 b の一部は、分裂部分で連結可能なように、一方がリング状、一方がフック状になっていると良い。なお、ワイヤの連結構造はこれに限られるものではない。

20

#### 【0475】

このように、第 1 4 の実施形態によれば、掴み先端部が取り外し可能となるので、掴み先端部の洗浄が容易となる。これにより、清潔感が増す。

#### 【0476】

(第 1 5 の実施形態)

図 7 0 は、本発明の第 1 5 の実施形態に係る臀部拭き取り装置 A 1 の機能的構成を示すブロック図である。図 7 0 において、臀部拭き取り装置 A 1 は、拭き取りアーム駆動部 A 2 と、制御部 A 3 と、拭き取りスタートスイッチ A 4 と、検知部 A 5 と、拭き取りアーム A 6 とを備える。

#### 【0477】

拭き取りアーム駆動部 A 2 は、他の実施形態で示したように、拭き取りアーム A 6 を駆動するように、例えば、各種モータによって構成されている。制御部 A 3 は、拭き取りアーム駆動部 A 2 の動作を制御する。拭き取りスタートスイッチ A 4 は、拭き取りの開始を指示するためのスイッチである。検知部 A 5 は、拭き取りアーム A 6 の掴み先端部(図示せず)に、紙が取り付けられているか否かを検知する。

30

#### 【0478】

検知部 A 5 は、たとえば、フォトダイオードなどの光量センサによって構成されており、紙が載置されている場合、光量が少なくなっていることを検知し、紙が載置されていると検知する。また、検知部 A 5 は、掴み先端部(図示せず)が開閉部(たとえば、図 4 3 の 3 1 2 2 及び 3 1 2 1 や、図 6 8 の 3 1 2 p、図 6 9 の 3 1 2 q)によって紙を掴む場合、閉じているか否かの導通確認回路や、機械スイッチ、リードスイッチなどによって、構成されても良い。導通確認回路を用いる場合、紙が挟まれることなく開閉部が閉じている時に電流が流れるようにしておく。機械スイッチを用いる場合、紙が挟まれていないのに閉じられたときに、電流が流れるように、機械スイッチを配置しておく。リードスイッチを用いる場合、紙が挟まれていないのに閉じられたときに、電流が流れるように、リードスイッチを配置しておく。これにより、検知部 A 5 は、電流が流れた場合は、紙が挟まれていないのに閉じられているとして、紙が載置されていないと検知することができる。

40

#### 【0479】

図 7 1 は、第 1 5 の実施形態における制御部 A 3 の動作の概略を示すフローチャートである。制御部 A 3 は、他の実施形態と同様にして、異常がなければ、臀部の拭き取り動作を拭き取りアーム駆動部 A 2 に指示している。検知部 A 5 によって、紙が取り付けられて

50

いないことが検知される割り込み信号が制御部 A 5 に入力されるとする ( A 7 )。たとえば、拭き取りスタートスイッチ A 4 が押下されているにも関わらず紙が取り付けられていなかったり、拭き取りアーム A 6 の移動中に紙が外れてしまったりした場合、当該割り込み信号が制御部 A 5 に入力される。なお、拭き取りが完了して、紙の取り外し動作に入った場合は、検知部 A 5 から制御部 A 3 への割り込み信号の入力は行わないようにしても良い。割り込み信号が入力されたとすると、制御部 A 3 は、拭き取りアーム A 6 を初期位置 (たとえば、紙が取り付けられる位置) に戻すように、拭き取りアーム駆動部 A 2 を制御する ( A 8 )。

#### 【 0 4 8 0 】

これにより、拭き取りアームへの紙の取り付けが失敗した場合や、拭き取りアームの移動中に紙が外れたりした場合など、紙が取り付けられていない拭き取りアームによって臀部が触れられるというトラブルが防止される。

#### 【 0 4 8 1 】

図 7 2 は、拭き取りが完了した後の制御部 A 3 の動作を示すフローチャートである。拭き取りが完了した後、制御部 A 3 は、検知部 A 5 によって紙が取り付けられていないことが検知されているか否かを判断する ( A 9 )。紙が取り付けられていない場合、制御部 A 3 は、拭き取りアーム A 6 を初期位置に戻すように、拭き取りアーム駆動部 A 2 の動作を制御する ( A 1 0 )。一方、紙が取り付けられている場合、制御部 A 3 は、拭き取りアーム A 6 を収納せずに、露出位置で停止するように、拭き取りアーム駆動部 A 2 を制御する ( A 1 1 )。その後、制御部 A 3 は、出力部 (図示せず) に対して、音声や光、通信等によって、警告を外部に発信するように、指示する ( A 1 2 )。その後、制御部 A 3 は、検知部によって紙が取り付けられていないことが検知するまで待機し ( A 1 3 )、紙が取り付けられていないことが検知されたら、 A 1 0 の動作に進む。

#### 【 0 4 8 2 】

これにより、紙の取り外しが完了していないにも関わらず、拭き取りアームが収納されてしまうというエラーが防止される。

#### 【 0 4 8 3 】

( 第 1 6 の実施形態 )

図 7 3 は、本発明の第 1 6 の実施形態に係る臀部拭き取り装置 B 1 の機能的構成を示すブロック図である。図 7 3 において、臀部拭き取り装置 B 1 は、拭き取りアーム駆動部 B 2 と、制御部 B 3 と、拭き取りスタートスイッチ B 4 と、操作部 B 5 と、拭き取りアーム B 6 とを備える。

#### 【 0 4 8 4 】

拭き取りアーム駆動部 B 2 は、他の実施形態で示したように、拭き取りアーム B 6 を駆動するように、例えば、各種モータによって構成されている。制御部 B 3 は、拭き取りアーム駆動部 B 2 の動作を制御する。拭き取りスタートスイッチ B 4 は、拭き取りの開始を指示するためのスイッチである。操作部 B 5 は、拭き取りアーム B 6 をマニュアルで操作するためのジョイスティックや各種スイッチなどの操作装置である。

#### 【 0 4 8 5 】

図 7 4 は、第 1 6 の実施形態における制御部 B 3 の動作の概略を示すフローチャートである。制御部 B 3 は、操作部 B 5 からの割り込み信号がなければ、予め決められた動きに沿うように、拭き取りアーム駆動部 B 2 に拭き取りアーム B 6 を駆動させている。このような自動の拭き取り動作中に、ユーザによって操作部 B 5 が操作されたとする。このとき、操作部 B 5 からの割り込み信号が制御部 B 3 に入力される ( B 7 )。これにより、制御部 B 3 は、拭き取りアーム B 6 が臀部に当接しないように、拭き取りアーム駆動部 B 2 に拭き取りアーム B 6 を少し下げないように指示する ( B 8 )。次に、制御部 B 3 は、操作部 B 5 によって操作された方向に拭き取りアーム B 6 を移動させるよう、拭き取りアーム駆動部 B 2 に指示する ( B 9 )。拭き取りアーム B 6 の移動が完了したら、制御部 B 3 は、移動後の位置から、予め決められた動作に沿うように拭き取りアーム B 6 を動作させるよう、拭き取りアーム駆動部 B 2 に指示する ( B 1 0 )。 B 1 0 の後、拭き取りが完了すれ

10

20

30

40

50

ば、通常通りの拭き取り完了動作に進み、紙の取り外し動作及び拭き取りアームの収納動作に進む。

【0486】

図75は、操作部B5によってマニュアル操作されるときの様子を説明するための図である。図75に示す臀部全体において、「標準拭き取り位置」は、操作部B5による操作がなかったときの拭き取り位置を示す。通常は、「標準拭き取り位置」の周辺を自動で拭き取る。仮に、操作部B5によって前方向が指示された場合、拭き取りアームB6は、臀部からの当接を解除して、図75に示す「前」の方向に移動し、再び、臀部に当接して、「前」の周辺を自動で拭き取る。その他、図75に示すように、拭き取りアームB6は、臀部からの当接を解除して、図75に示す「斜め右前」、「斜め左前」、「右」、「左」、「斜め右後」、「後」、及び「斜め左後」のいずれかを拭き取りることができる。当然、図75に示す以外の位置に、拭き取りアームB6を移動して、好みの位置で、臀部を拭き取るようにしても良い。

10

【0487】

このように、第16の実施形態では、好みの位置で、臀部を拭き取りすることができるので、個人差に対応した拭き取りが可能となる。また、拭き取りアームが臀部へ当接しているのを一旦解除した後、拭き取りアームが移動するので、拭き取りアームの移動中に紙が臀部に当たって、紙が外れたりするというトラブルを防止することができる。

【0488】

(第17の実施形態)

図76は、本発明の第17の実施形態に係る臀部拭き取り装置C1及び便座昇降機C4周辺の機能的構成を示すブロック図である。なお、臀部拭き取り装置C1のブロック図において、拭き取りアーム駆動部及び拭き取りアームの図示を省略する。便座昇降機C4は、便座昇降スイッチC6の指示に応じて、便座の昇降動作を行う。オンオフ回路C5は、便座昇降スイッチC6から便座昇降機C4への指示信号の伝達をオンオフするための回路である。

20

【0489】

図77は、第17の実施形態における制御部C3の動作の概要を示すフローチャートである。拭き取りスタートスイッチC2が押下されたとすると(C7)、制御部C3は、オンオフ回路C5をオフ状態にして、便座昇降スイッチC6から便座昇降機C4へ指示信号が伝達しないようにする(C8)。その後、制御部C3は、拭き取り動作を開始して、拭き取り動作を完了し(C9)、拭き取りアームを収容させる(C10)。次に、制御部C3は、便座昇降機C4を制御して、便座を斜めにさせる(C11)。なお、ここでは、便座昇降機C4は、便座を斜めにする機構を備えているものとする。その後、制御部C3は、オンオフ回路をオン状態にして、便座昇降スイッチC6から便座昇降機C4へ指示信号が伝達するようにする(C12)。

30

【0490】

このように、第17の実施形態では、拭き取り動作中は、便座昇降スイッチC6が押下されたとしても便座は昇降しないこととなる。よって、拭き取り動作中に便座が下降したり、上昇したりすることによって、トラブルが発生するのを防止することができる。また、拭き取りが完了したら、便座が斜めになるので、拭き取り完了後、ユーザは立ち上がりやすくなる。

40

【0491】

なお、ここでは、オンオフ回路C5によって、便座昇降スイッチC6から便座昇降機C4へ指示信号が伝達しないようにすることとしたが、オンオフ回路C5に限定されるものではなく、拭き取り動作中に便座が昇降しないようにする構成であれば、如何なる回路やプログラムでも良い。

【0492】

(第18の実施形態)

図78は、本発明の第18の実施形態に係る臀部拭き取り装置で用いられる掴み先端部

50

D 1 の概略正面図である（ワイヤが挿通するパイプ部 D 5 の記載は省略されている）。図 7 9 は、掴み先端部 D 1 の平面図である。図 8 0 は、掴み先端部 D 1 の概略右側面図である（ワイヤが挿通するパイプ部 D 5 の記載は省略されている）。掴み先端部 D 1 は、筐体部 D 4 に可動曲面部 D 2 及び固定曲面部 D 3 が設けられている。可動曲面部 D 2 及び固定曲面部 D 3 の形状は、肛門付近の形状に沿っている。図示しないワイヤによって、可動曲面部 D 2 が引っ張られて、可動曲面部 D 2 及び固定曲面部 D 3 が開閉部として機能し、紙が挟まれる。なお、図 7 8 ~ 図 8 0 では、平面図から 2 次元上で見た場合の掴み先端部 D 1 の形状が略円形になっている点が特徴である。したがって、平面図から 2 次元上で見た場合の掴み先端部 D 1 の形状が略円形になっていれば、筐体部 D 4、可動曲面部 D 2 及び固定曲面部 D 3 の形状は、特に限定されるものではない。また、限定されるものではないが、可動曲面部 D 2 及び固定曲面部 D 3 の形状は、可動曲面部 D 2 及び固定曲面部 D 3 が閉じたときに、平面図から 2 次元上で見た場合の形状が略円形状になっていることが好ましい。

10

**【 0 4 9 3 】**

図 8 1 は、掴み先端部 D 1 に紙が取り付けられたときの様子を示す図である。図 8 1 に示すように、掴み先端部 D 1 が略円形状であるので、拭き取りアームが回転したとしても、肛門付近に当接する紙の面積は、適度な面積を有したままとなる。

**【 0 4 9 4 】**

図 4 3 ~ 4 5 に記載の掴み先端部 3 1 2 のように縦長形状を有している場合、縦長方向に掴み先端部 3 1 2 が肛門付近に当接するように、パイプ部 3 1 0 a の一部を屈曲させなければならなかった。しかし、第 1 又は第 1 8 の実施形態のように、平面図から 2 次元上で見た場合の掴み先端部 D 1 の形状が略円形になっていれば、パイプ部 D 5 の一部を屈曲させなくても、肛門付近に当接する紙の面積を、適度な面積にすることができる。パイプ部の一部を屈曲させた場合と、パイプ部 D 5 の一部を屈曲させなかった場合とを比較すると、拭き取りアームを収納するための外筐体の横幅は、パイプ部 D 5 の一部を屈曲させなかった場合の方が、狭くなる。よって、平面図から 2 次元上で見た場合の掴み先端部 D 1 の形状を略円形とすれば、外筐体を小型化することが可能となる。なお、図 6 9 に示す掴み先端部 3 1 2 も、平面図から 2 次元上で見た場合の形状が円形となるので、外筐体の小型化に貢献する形状となる。

20

**【 0 4 9 5 】**

（第 1 9 の実施形態）

図 8 2 は、本発明の第 1 9 の実施形態に係る掴み先端部の断面図である。図 8 2 に示すように、可動曲面部 3 1 2 2 及び固定曲面部 3 1 2 1 で構成される開閉部の断面は、八の字状となっている。開閉部が開いたときの断面を八の字状にしておくことによって、開閉部の下部分が広がることとなる。紙を挟んだ場合、開閉部の下部分の紙の厚みが大きくなる。したがって、断面を八の字状にしておけば、開閉部は、紙を出来る限り確実に掴むことができる。

30

**【 0 4 9 6 】**

（第 2 0 の実施形態）

図 8 3 は、本発明の第 2 0 の実施形態に係る掴み先端部 3 1 2 の平面図である。図 8 3 に示すように、可動曲面部 3 1 2 2 及び固定曲面部 3 1 2 1 で構成される開閉部において、紙を挟む部分は、凹凸状（たとえば、ギザギザ形状や、波線形状など）になっている。これにより、紙を挟む部分が直線状の場合に比べて、紙と開閉部との摩擦力が多くなり、開閉部は、紙を出来る限り確実に掴むことができる。

40

**【 0 4 9 7 】**

（第 2 1 の実施形態）

図 8 4 は、本発明の第 2 1 の実施形態に係る掴み先端部 3 1 2 の平面図である。図 8 4 において、掴み先端部 3 1 2 は、二つの可動曲面部 3 1 2 2 と、固定曲面部 3 1 2 1 とを備える。二つの可動曲面部 3 1 2 2 は、図示しないワイヤによって、固定曲面部 3 1 2 1 側に移動できるようになっている。ワイヤで可動曲面部 3 1 2 2 を引っ張る場合、たとえ

50

ば、2本のワイヤを用い、パイプ部（図示せず）に近い側の可動曲面部3122を引っ張るために、一方のワイヤの引っ張り方向を逆方向にするプーリーが設けられていると良い。他方のワイヤは、パイプ部（図示せず）に遠い側の可動曲面部3122を引っ張るのに用いられる。なお、二つの可動曲面部3122は、図示しない電磁石によって、固定曲面部3121側に移動できるようになっていてもよい。このように、紙を二カ所で挟むことによって、紙を出来る限り確実に掴むことが可能となる。なお、第18～20の実施形態で示したように、円形状、断面ハの字状、及び開閉部の凹凸は、第21の実施形態にも適用可能である。なお、電磁石で開閉部を開閉する構成は、他の実施形態においても適用可能である。

#### 【0498】

（第22の実施形態）

図85は、本発明の第22の実施形態に係る掴み先端部D1の平面図である。図85に示すように、可動曲面部D2及び固定曲面部D3で構成される開閉部は、拭き取りアーム（パイプ部）に対して縦方向に形成されている。拭き取りアーム（パイプ部）に対して横方向に開閉部を構成しても良いし、縦方向に開閉部を構成しても良い。

#### 【0499】

（第23の実施形態）

図86は、本発明の第23の実施形態に係る掴み先端部312の斜視図である。掴み先端部312の先端部分312Aは、曲がっている。先端部分312Aの表面は、ゴムやシリコンなどの軟質部材によって形成されている。先端部分312Aの内部には、バネやゴム、シリコンなどの弾性部材が入っている。このように、先端部分312Aを弾性部材によって予め曲げておく。先端部分312Aにも紙を取り付けるようにしておく。これにより、女性の尿道口まで、紙を到達させることができ、臀部に付着した尿も拭き取ることが可能となる。先端部分312Aは、弾性部材によって構成されているので、尿道口に掴み先端部312が触れることによるケガ等のトラブルを防止することができる。

#### 【0500】

なお、先端部312Aは、たとえば内部でカムが回ることによって、上下に駆動可能でも良い。先端部312Aを上下に駆動可能とすれば、肛門付近の拭き取り時には、先端部312Aを下げておき、尿道口の拭き取りの時には先端部312Aを上げるようにすると良い。これにより、肛門付近の拭き取り時に、先端部分312Aが邪魔になるのを防止することができる。なお、先端部分312Aを上下に駆動可能とする場合、先端部分312Aが軟質部材によって予め曲げられているということは必須ではなくなる。なお、先端部分312Aを上下に駆動可能にする構成としては、人工筋肉など、あらゆる周知の機構が用いられても良い。

#### 【0501】

（第24の実施形態）

図87は、本発明の第24の実施形態に係る臀部拭き取り装置E1の機能的構成を示すブロック図である。図87において、臀部拭き取り装置E1は、拭き取りアーム駆動部E2と、制御部E3と、拭き取りスタートスイッチ（肛門）E4と、拭き取りスタートスイッチ（女性）E5と、拭き取りスタートスイッチ（膣）E6と、操作部E7と、拭き取りアームE8とを備える。

#### 【0502】

拭き取りアーム駆動部E2は、他の実施形態で示したように、拭き取りアームE8を駆動するように、例えば、各種モータによって構成されている。制御部E3は、拭き取りアーム駆動部E2の動作を制御する。拭き取りスタートスイッチE4～E6は、拭き取りの開始を指示するためのスイッチである。操作部E7は、拭き取りアームE8をマニュアルで操作するためのジョイスティックや各種スイッチなどの操作装置である。

#### 【0503】

図88は、第24の実施形態における制御部E3の動作の概略を示すフローチャートである。まず、制御部E3は、拭き取りスタートスイッチE4～E6の内、どのスイッチが

10

20

30

40

50

押下されたか否か判断する（E9）。拭き取りスタートスイッチ（肛門）E4が押下された場合、制御部E3は、肛門付近を拭き取るように、拭き取りアーム駆動部E2を制御する（E10）。拭き取りスタートスイッチ（女性）E5が押下された場合、制御部E3は、女性の尿道口及び肛門付近を拭き取るように、拭き取りアーム駆動部E2を制御する（E11）。好ましくは、制御部E3は、尿道口付近を拭いた後、肛門付近を拭き取るように、拭き取りアーム駆動部E2を制御する。これにより、尿が付いた紙で肛門が拭き取られることになるので、肛門を拭いた紙で尿道口を拭き取るよりも清潔感が増す。拭き取りスタートスイッチ（膣）E6が押下された場合、制御部E3は、膣付近を拭き取るように、拭き取りアーム駆動部E2を制御する（E12）。なお、E10、E11、及びE12の動作において、操作部E7からのマニュアル操作による割り込みがあれば、制御部E3は、図74に示したように、拭き取りアームE8を移動させて、所望の位置での拭き取り動作を行うように、拭き取りアーム駆動部E2を制御する。

10

#### 【0504】

このように、第24の実施形態では、図59に示した複数の拭き取りスタートスイッチの例として、肛門、女性、及び膣を用いることとした。これにより、性別差による拭き取りパターンが予め設定されることとなる。たとえば、身体が不自由な女性が臀部拭き取り装置を用いる場合、肛門だけでなく、臀部の一部である尿道口や膣も拭き取りたい場合がある。第24の実施形態に係る臀部拭き取り装置は、このような場合にも対応可能である。

20

#### 【0505】

（第25の実施形態）

図89は、第25の実施形態に係る臀部拭き取り装置で用いられる自動給紙装置F1の概略斜視図である。図90は、自動給紙装置F1の動作を示す図である。図89において、自動給紙装置F1は、拭き取りアームF2の上に、配置されている。自動給紙装置F1は、回動部F3と、蓋部F4と、突出部F5と、側面板F6、F7（図89では、破線で表現）と、繰り出しローラF8、F9（図90参照）と、切断ローラF10、F11（図90参照）とを備える。回動部F3は、内部にモータを有している。回動部F3は、当該モータによって、蓋部F4を折りたたむことができる。蓋部F4が回動した場合、突出部F5は、拭き取りアームF2の掴み先端部に設けられた開閉部に、挿入される。突出部F5が開閉部に挿入されると、開閉部は閉じて、紙が掴まれる。紙を掴むタイミングは、たとえば、図47の紙取付確認スイッチ314bによって確認されるとよいが、それに限定されるわけではない。繰り出しローラF8とF9とは、トイレトペーパーを両脇から挟む。繰り出しローラF8及び/又はF9は、図示しないモータの回転軸に取り付けられており、当該モータの回転軸が回転することによって、トイレトペーパーが繰り出される

30

#### 【0506】

繰り出されたトイレトペーパーは、切断ローラF10とF11との間に入る。さらに、繰り出されたトイレトペーパーは、拭き取りアームF2の掴み先端部の上に、到達する。このとき、側面板F6があるので、トイレトペーパーは、側面板F7の方向に、自然と、倒れていく。そして、トイレトペーパーが側面板F7に当たると、今後は逆に、側面板F6の方向に、自然と、倒れていく。このようにして、トイレトペーパーが、側面板F6とF7との間で折りたたまれていく（図90（a）参照）。予め、トイレトペーパーの繰り出し量は設定されており、当該繰り出し量だけ、トイレトペーパーを繰り出したら、図示しない制御部によって、繰り出しローラF8、F9の回動が停止される。ただし、ユーザの好みに応じて繰り出し量は変更できるものとする。

40

#### 【0507】

次に、切断ローラF10は、図示しないモータやスライダによって、切断ローラF11側に移動する。これによって、トイレトペーパーが切断ローラF10とF11とによって挟まれる（図90（b）参照）。次に、切断ローラF10とF11とが、同時に、紙面上左方向に移動する（図90（c）参照）。このとき、繰り出しローラF8及びF9は、繰り出したときとは、逆方向に回転しても良い。繰り出しローラF8、F9と切断ローラ

50

F 1 0 , F 1 1 との間に、トイレットペーパーのミシン目が必ず来るように、繰り出しローラ F 8 , F 9 と切断ローラ F 1 0 , F 1 1 とは、所定の間隔で離れている。切断ローラ F 1 0 と F 1 1 とが、同時に、紙面上左方向に移動すると、当該ミシン目で、トイレットペーパーが切断される(図 9 0 ( c ) 参照)。

【 0 5 0 8 】

次に、切断ローラ F 1 0 が紙面上右方向に移動して元の位置に戻る。合わせて、切断ローラ F 1 1 が紙面上右方向に移動して元の位置に戻る。これにより、切断されたトイレットペーパーは、垂れ落ちる(図 9 0 ( d ) 参照)。

【 0 5 0 9 】

トイレットペーパーの切断後、回動部 F 3 が蓋部 F 4 を回動させることによって、トイレットペーパーが開閉部に挿入されて、掴み先端部に掴まれることとなる。

10

【 0 5 1 0 】

側面板 F 6 , F 7、繰り出しローラ F 8 , F 9、及び切断ローラ F 1 0 , F 1 1 が、ロール状のトイレットペーパーを繰り出して、繰り出されたトイレットペーパーを折りたたみ、折りたたまれたトイレットペーパーを切断する給紙部として機能する。回動部 F 3、蓋部 F 4、及び突出部 F 5 が、給紙部によって切断されたトイレットペーパーを拭き取りアーム F 2 に取り付け紙取付部として機能する。

【 0 5 1 1 】

自動給紙装置 F 1 は、図 1 における取り付け検知部 1 1 3 付近や、図 3 6 の取り付け検知部 3 1 4 付近などに、後付けで設置されても良いし、最初から設置されていても良い。

20

【 0 5 1 2 】

第 2 5 の実施形態によれば、紙の取り付けが自動で行われる臀部拭き取り装置が提供されることとなる。認知症が重症になったり、障がい者が重症になったり、手が不自由であったりすると、紙を適切な長さに切って、拭き取りアームに取り付けることさえ、困難となる。第 2 5 の実施形態のように、紙の取り付けから拭き取りまで自動で行われれば、重症な者でも、操作が可能となる。

【 0 5 1 3 】

図 8 9 及び図 9 0 では、円形状の掴み先端部を用いることとしたが、これに限られるものではない。図 9 1 は、掴み先端部として、図 4 6 に示す構成を用いた場合の断面図である。ただし、蓋部 F 4 は、掴み先端部の上面を覆うことが出来る程度の大きさとなっている。図 9 1 に示すように、トイレットペーパー F 1 3 は、波打っている可能性がある。このような場合、このまま、トイレットペーパー F 1 3 が掴まれると、トイレットペーパー F 1 3 が拭き取り時に捲れ返る可能性がある。図 9 2 は、蓋部 F 4 が挿入されたときの様子を示す図である。図 9 2 に示すように、蓋部 F 4 を拭き取りアームに取り付けられたトイレットペーパー F 1 3 を上方から押さえる押さえ部材として機能し、これによって、紙が整形されることとなり、捲れ返るのを防止することができる。なお、蓋部は、掴み先端部の曲面形状に沿った形状を有していても良い。

30

【 0 5 1 4 】

図 9 3 及び図 9 4 は、押さえ部材の他の構成を示す断面図である。図 9 3 に示すように、押さえ部材を平板 F 1 4 とする。図 9 4 に示すように、拭き取りアームが移動した際、トイレットペーパー F 1 3 が平板 F 1 4 の下を通過するように、構成されている。これにより、トイレットペーパー F 1 3 は、整形される。

40

【 0 5 1 5 】

このように、拭き取りアームに取り付けられたトイレットペーパーを上方から押さえるための押さえ部材を、臀部拭き取り装置内に設置しておけば、トイレットペーパーの捲り返りを防止することができる。

【 0 5 1 6 】

図 9 5 は、棒状部材 F 1 5 によって、トイレットペーパー F 1 3 が開閉部に挿入される構成を示す断面図である。図 9 5 に示すように、図示しないモータやスライダなどによって、棒状部材 F 1 5 が下方に移動して、トイレットペーパー F 1 3 が開閉部に挿入されて

50

も良い。この場合、機械スイッチなどによって、棒状部材 F 1 5 が開閉部に到達したことを検出して、制御部は、ワイヤを牽引するように、拭き取りアーム駆動部を制御すると良い。

【0517】

(第26の実施形態)

図96は、本発明の第26の実施形態に係る臀部拭き取り装置で用いられる便器 G 1 の斜視図である。図96に示すように、便器 G 1 に、側面口 G 2 を設ける。側面口 G 2 には、スリット G 3 が設けられている。スリット G 3 は、水洗時には、閉じるように制御される。臀部拭き取り装置は、便器 G 1 の横に設置される。臀部拭き取り装置の拭き取りアームは、側面口 G 2 から挿入されて臀部を拭き取る。臀部拭き取り装置の具体的な構成としては、他の実施形態の構成を利用すると良い。このように、便器自体に孔を開けて、拭き取りアームを挿入するようにしても、臀部を拭き取ることが可能である。

10

【0518】

(第27の実施形態)

図97及び図98は、本発明の第27の実施形態に係る臀部拭き取り装置で用いられる便器 G 4 の斜視図である。便器 G 4 には、便器下降装置 G 5 が取り付けられている。便器下降装置 G 5 は、壁面に固定されている。便器下降装置 G 5 は、モータ G 6 と、プーリー G 7 と、チェーンベルト G 8 とを備える。チェーンベルト G 8 は、便器 G 4 の背面に取り付けられている。便座 G 9 は、壁面に固定されている。便器 G 4 は、床から、浮くように、便器下降装置 G 5 に取り付けられている。モータ G 6 が回転することによって、チェーンベルト G 8 が回り、便器が下降する。また、モータ G 6 が逆方向に回転することによって、チェーンベルト G 8 が回り、便器が上昇する。

20

【0519】

便器 G 4 の横には、臀部拭き取り装置が設置される。臀部拭き取り装置は、便器下降装置によって便器が下降した際に生じる便器と便座との間隙を介して、便座の排使用開口から拭き取りアームに取り付けられたトイレットペーパーが露出するように、拭き取りアームを拭き取りアーム駆動部に駆動させる。臀部拭き取り装置の具体的な構成としては、他の実施形態の構成を利用すると良い。

【0520】

このように、便器を下降させて、便器と便座との間隙に拭き取りアームを挿入して、臀部を拭き取る臀部拭き取り装置を提供することも可能である。

30

【0521】

(第28の実施形態)

図99は、本発明の第28の実施形態に係る臀部拭き取り装置 H 1 の機能的構成を示すブロック図である。図99において、臀部拭き取り装置 H 1 は、拭き取りアーム駆動部 H 2 と、制御部 H 3 と、拭き取りスタートスイッチ H 4 と、掃除モードスイッチ H 5 と、拭き取りアーム H 6 と、操作部 E 7 とを備える。

【0522】

拭き取りアーム駆動部 H 2 は、他の実施形態で示したように、拭き取りアーム H 6 を駆動するように、例えば、各種モータによって構成されている。制御部 H 3 は、拭き取りアーム駆動部 H 2 の動作を制御する。拭き取りスタートスイッチ H 4 は、拭き取りの開始を指示するためのスイッチである。操作部 H 7 は、拭き取りアーム H 6 をマニュアルで操作するためのジョイスティックや各種スイッチなどの操作装置である。掃除モードスイッチ H 5 は、拭き取りアーム H 6 を掃除する際に押下されるスイッチである。

40

【0523】

図100は、第28の実施形態における制御部 H 3 の動作の概略を示すフローチャートである。まず、制御部 H 3 は、どのスイッチが押下されたか否か判断する (H 1 7)。拭き取りスタートスイッチが押下された場合、制御部 H 3 は、肛門付近を拭き取るように、拭き取りアーム駆動部 H 2 を制御する (H 1 8)。なお、操作部 H 7 からのマニュアル操作による割り込みがあれば、制御部 H 3 は、図74に示したように、拭き取りアーム H 6

50



を移動させて、所望の位置での拭き取り動作を行うように、拭き取りアーム駆動部 H 2 を制御する。一方、掃除モードスイッチ H 5 が押下された場合、制御部 H 3 は、拭き取りアーム H 6 に紙を取り付けずに、露出した位置で停止するように、拭き取りアーム駆動部 H 2 を制御する ( H 1 9 )。なお、再度、掃除モードスイッチ H 5 が押下された場合、制御部 H 3 は、拭き取りアーム H 6 を収容するように、拭き取りアーム駆動部 H 2 を制御する。

#### 【 0 5 2 4 】

このように、掃除モードがユーザによって指示された場合、拭き取りアーム H 6 が、便座の開口から視認可能な位置まで露出することとなる。したがって、拭き取りアーム H 6 を洗浄することができる。なお、制御部 H 3 は、拭き取りアーム H 6 に紙が取り付けられて露出するように、拭き取りアーム駆動部 H 2 を制御しても良い。

10

#### 【 0 5 2 5 】

( 第 2 9 の実施形態 )

図 1 0 1 は、本発明の第 2 9 の実施形態に係る臀部拭き取り装置 H 1 0 の機能的構成を示すブロック図である。図 1 0 1 において、図 9 9 と同一の参照符号を付した部分は、同様の機能を有しているものとする。臀部拭き取り装置 H 1 0 は、汚れ検知部 H 1 1 をさらに備える。汚れ検知部 H 1 1 は、拭き取りアーム H 6 の掴み先端部 H 1 2 の汚れを検知することができる。

#### 【 0 5 2 6 】

図 1 0 2 は、汚れ検知部 H 1 1 の構成の一例を示す図である。汚れ検知部 H 1 1 は、掴み先端部 H 1 2 の内部に設けられた光センサと、光センサが受光した光の光量を検知する検知回路と、汚れを判定する判定回路とからなる。汚れ検知部 H 1 1 を用いる場合、掴み先端部 H 1 2 の固定曲面部 ( 可動曲面部でもよい ) H 1 3 は、透明又は半透明である。判定回路は、検知回路が検知した光量に応じて、汚れが掴み先端部 H 1 2 に付着しているか否かを判定する。たとえば、判定回路は、拭き取り動作の開始時に光量を測定し、拭き取り動作の完了時にも光量を測定し、開始時の光量と完了時の光量とを比較して、完了時の光量が弱くなっている場合、汚れが付着していると判定する。

20

#### 【 0 5 2 7 】

図 1 0 3 は、第 2 9 の実施形態における制御部 H 3 の動作の概略を示すフローチャートである。図 1 0 3 では、紙が取り外された後の動作を示す。制御部 H 3 は、汚れ検知部 H 1 1 が汚れを検知しているか否かを判断する ( H 1 4 )。汚れを検知している場合、制御部 H 3 は、図示しない出力部に警告音などを出力させて、拭き取りアーム H 6 を拭き取りアーム駆動部 H 2 に収容させる ( H 1 5 )。または、制御部 H 3 は、拭き取りアーム H 6 を露出位置で停止して、図示しない出力部に警告音などを出力させる ( H 1 5 )。

30

#### 【 0 5 2 8 】

一方、汚れを検知していない場合、制御部 H 3 は、拭き取りアーム H 6 を収容するように、拭き取りアーム駆動部 H 2 を制御する ( H 1 6 )。

#### 【 0 5 2 9 】

掴み先端部に汚れが付着している場合、衛生面や機器の故障防止の面から、出来る限り早く清掃した方がよい。第 2 9 の実施形態によれば、汚れを検知して、警告したり、拭き取りアームを露出したままにしておくことができるので、清掃しやすくなる。

40

#### 【 0 5 3 0 】

ユーザによっては、臀部拭き取り装置によって臀部が拭き取られている最中に、便意が生じて、掴み先端部の上に、排便してしまうという可能性がある。このような予期せぬ汚れに対して、第 2 9 の実施形態に係る臀部拭き取り装置を用いれば、汚れを把握することができる。

#### 【 0 5 3 1 】

( 第 3 0 の実施形態 )

図 1 0 4 は、本発明の第 3 0 の実施形態に係る臀部拭き取り装置 I 1 の構成概略を示す平面図である。なお、図 1 0 4 では、構成を分かりやすくするために、外筐体 I 2 を断面

50

図表示としている。なお、図104において、紙面下側が便座IAの前方向（男性が小便をする際に立つ側）であるとする。図104において、臀部拭き取り装置I1は、外筐体I2と、自動給紙装置I3と、掴み先端部I4を含む拭き取りアームI5と、前後駆動部I6と、回動・上下・傾斜駆動部I7と、関節機構部I8とを備える。

#### 【0532】

自動給紙装置I3で切断されたトイレットペーパーは、掴み先端部I4に載置される。掴み先端部I4は、当該トイレットペーパーを掴む。前後駆動部I6は、拭き取りアームI5を前後に動かすためのスライダによって構成される。回動・上下・傾斜駆動部I7は、拭き取りアームI5を回動させたり、上下させたり、傾斜させたりするためのモータによって構成される。関節機構部I8は、拭き取りアームI5の中間部分において、拭き取りアームI5を屈曲するための機構である。

10

#### 【0533】

なお、関節機構部I8にも、拭き取りアームI5を上下するための上下機構や拭き取りアームI5を傾斜させるための傾斜機構が設けられていても良い。この場合、限定されるわけではないが、回動・上下・傾斜駆動部I7の代わりに、回動駆動部を用いても良い。

#### 【0534】

拭き取りアームI5の中間部分に関節機構部I8を設けることによって、臀部拭き取り装置を小型化することが可能となる。また、関節機構部I8を用いれば、拭き取りアームI5の移動範囲を広げることができる。図105～図112は、臀部拭き取り装置の動作を説明するための図である。ここでは、便座IAの開口部全体に、掴み先端部I4を到達させるための動きについて説明する。ただし、実際の製品では、開口部全体に掴み先端部I4が到達しなくても良い場合がある。その場合は、さらに、臀部拭き取り装置を小型化することが可能となる。

20

#### 【0535】

図105は、前後駆動部I6が拭き取りアームI5を後進させたときの様子を示す図である。図106は、関節機構部I8が拭き取りアームI5を屈曲させたときの様子を示す図である。図107は、図106の状態の後、前後駆動部I6が拭き取りアームI5を前進させたときの様子を示す図である。図108は、図107の状態の後、関節機構部I8が拭き取りアームI5を伸ばしたときの様子を示す図である。

#### 【0536】

仮に、関節機構部I8を用いずに図107の状態にする場合を考えると、回動・上下・傾斜駆動部I7が後進した後、拭き取りアームI5が根本で回動して、さらに、拭き取りアームI5が前進しなければならない。拭き取りアームI5が根本で回動するためには、外筐体に設けられる開口を大きくしなければならない。しかし、便座昇降機によって便座を昇降するための機構（たとえば、伝達部103aなど）があるので、単に、外筐体の開口を大きくしただけでは、拭き取りアームI5を便座と便器との間に挿入することはできない。外筐体の横幅を大きくするなどして、回動・上下・傾斜駆動部I7による回動領域を広く確保して、適切に、拭き取りアームI5が間に挿入できるように工夫しなければならない。その結果、臀部拭き取り装置の小型化が難しくなる。

30

#### 【0537】

しかし、関節機構部I8を用いれば、拭き取りアームI5の小回りが可能となり、たとえば、外筐体の開口部を小さくでき、便座昇降機によって便座を昇降するための機構（たとえば、伝達部103aなど）を避けて間に拭き取りアームI5が挿入しやすくなる。それにより、臀部拭き取り装置の小型化が可能となる。

40

#### 【0538】

図109は、図108の状態の後、関節機構部I8が拭き取りアームを屈曲したときの様子を示す図である。関節機構部I8を用いることなく図109に示す状態にするためには、拭き取りアームI5は、図105に示す状態から、さらに後進して根本から回動しなければならない。したがって、関節機構部I8を用いれば、臀部拭き取り装置の小型化が可能となることが理解できる。

50

## 【0539】

図110は、図109の状態の後、関節機構部I8が拭き取りアームをさらに屈曲させ、拭き取りアームが後進したときの様子を示す図である。図111は、図110の状態の後、関節機構部I8が拭き取りアームI5を伸ばしたときの様子を示す図である。図112は、図111の状態の後、拭き取りアームが後進し、関節機構部I8が拭き取りアームI5を屈曲させたときの様子を示す図である。関節機構部I8を用いずに、図110～図112に示す状態にするためには、外筐体が大きくなければならないことが理解できる。

## 【0540】

このように、関節機構部I8を用いれば、拭き取り範囲を広範囲にすることができると共に、臀部拭き取り装置を小型化することができる。

10

## 【0541】

(その他の実施形態)

第9の実施形態で示した臀部拭き取り装置300の構造は、第2の実施形態のように、水タンクの下に臀部拭き取り装置が配置される構造に利用できる。すなわち、第2の実施形態における拭き取りアームを第9の実施形態における拭き取りアームに置き換えても良い。さらに、第9の実施形態におけるカバー部を第2の実施形態にも利用して、水タンクの下から、カバー部が回転するようにして、紙の汚れを防止しても良い。

## 【0542】

上記全ての実施形態は、水洗トイレでのみ用いられるだけでなく、ベッド脇などに設置される所謂家具調トイレにも用いられる。

20

## 【0543】

図67は、取り付け検知部314の他の構成を示す図である。図67に示すように、掴み先端部312は、スポンジやウレタン等の軟質部材314nの上に載置されているとする。軟質部材314nの下に、硬質部材314mが設けられている。硬質部材314mの下に、紙取付確認スイッチ314bが設けられている。取り付け検知部314が回転して、掴み先端部312が押されると、紙取付確認スイッチ314bがオン状態となって、ワイヤが牽引されることとなる。このようにして、トイレットペーパーが載置されたことを検知して、ワイヤが牽引されても良い。

## 【0544】

図68は、掴み先端部312の他の構成を示す図である。図68に示すように、掴み先端部312は、俵型や寿司型のように、紙取付部分が湾曲した曲面を有する形状であると良い。この場合も、開閉部312pを設けて、ワイヤの牽引によって紙を掴むようにすると良い。

30

## 【0545】

図69は、掴み先端部312の他の構成を示す図である。図69に示すように、掴み先端部312は、球体型のように、紙取付部分が湾曲した曲面を有する形状であると良い。この場合も、開閉部312qを設けて、ワイヤの牽引によって紙を掴むようにすると良い。

## 【0546】

その他、掴み先端部312の形状としては、肛門付近にフィットしやすい形状であれば良い。

40

## 【0547】

なお、制御部は、拭き取りアームが臀部を押しつける圧力を使用者の指示に応じて変更できるようにしても良い。

## 【0548】

以上、本発明を詳細に説明してきたが、前述の説明はあらゆる点において本発明の例示にすぎず、その範囲を限定しようとするものではない。本発明の範囲を逸脱することなく種々の改良や変形を行うことができることは言うまでもない。

## 【産業上の利用可能性】

## 【0549】

50

本発明は、臀部を拭き取る装置であり、産業上利用可能である。

【符号の説明】

【0550】

|                                 |                 |    |
|---------------------------------|-----------------|----|
| 100, A1, B1, C1, E1, H1         | 臀部拭き取り装置        |    |
| 101                             | 温水洗浄機付き便座       |    |
| 102                             | 堅固部             |    |
| 103, C4                         | 便座昇降機           |    |
| 103a                            | 伝達部             |    |
| 104                             | 伝達部             |    |
| 104a                            | 回動部             | 10 |
| 104b                            | 回動部             |    |
| 105                             | シリンダ部           |    |
| 106                             | 動力部             |    |
| 107                             | 固定部             |    |
| 108, A2, B2, E2, H2             | 拭き取りアーム駆動部      |    |
| 109                             | 上下回動駆動部         |    |
| 1091                            | 回動用モータ          |    |
| 110, A6, B6, E8, H6             | 拭き取りアーム         |    |
| 110a                            | パイプ部            |    |
| 110b, 110b, 110c, 110d, 110e    | ワイヤ             | 20 |
| 111                             | アーム支持部          |    |
| 111a                            | パイプ先端用パイプ先端用支持座 |    |
| 112, D1                         | 掴み先端部           |    |
| 112a                            | ワイヤ用開口          |    |
| 113                             | 取り付け検知部         |    |
| 114b                            | 回動部             |    |
| 114                             | 蓋部              |    |
| 114a                            | 突出部             |    |
| 115                             | 便器              |    |
| 116                             | 水タンク            | 30 |
| 117                             | 排使用開口           |    |
| 118                             | 温水洗浄装置          |    |
| 118a                            | 温水洗浄ノズル         |    |
| 120                             | 紙               |    |
| 121                             | 間隙              |    |
| 130, A3, B3, E3, H3             | 制御部             |    |
| 131                             | 紙取付確認スイッチ       |    |
| 132                             | 紙取付センサ          |    |
| 133                             | 紙取付スタートスイッチ     |    |
| 134, A4, B4, C2, E4, E5, E6, H4 | 拭き取りスタートスイッチ    | 40 |
| 135                             | 便座昇降検知センサ       |    |
| A5                              | 検知部             |    |
| B5, E7, H7                      | 操作部             |    |
| C5                              | オンオフ回路          |    |
| C6                              | 便座昇降スイッチ        |    |
| F1                              | 自動給紙装置          |    |
| F2                              | 拭き取りアーム         |    |
| F3                              | 回動部             |    |
| F4                              | 蓋部              |    |
| F5                              | 突出部             | 50 |

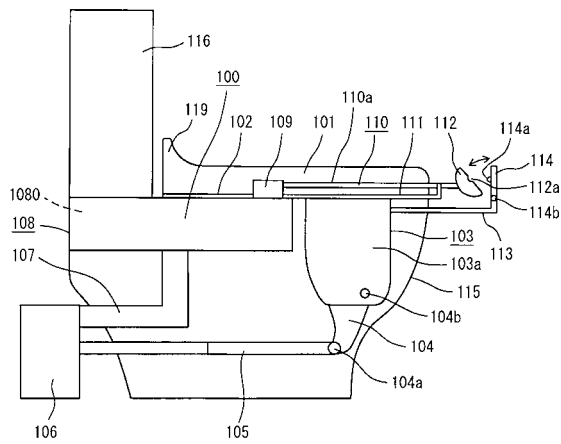
|                   |                 |    |
|-------------------|-----------------|----|
| F 6 , F 7         | 側面板             |    |
| F 8 , F 9         | 繰り出しローラ         |    |
| F 1 0 , F 1 1     | 切断ローラ           |    |
| F 1 3             | トイレットペーパー       |    |
| F 1 4             | 平板              |    |
| F 1 5             | 棒状部材            |    |
| G 1               | 便器              |    |
| G 2               | 側面口             |    |
| G 3               | スリット            |    |
| G 4               | 便器              | 10 |
| G 5               | 便器下降装置          |    |
| G 6               | モータ             |    |
| G 7               | プーリー            |    |
| G 8               | チェーンベルト         |    |
| G 9               | 便座              |    |
| H 5               | 掃除モードスイッチ       |    |
| H 1 1             | 汚れ検知部           |    |
| H 1 2             | 掴み先端部           |    |
| H 1 3             | 固定曲面部 ( 可動曲面部 ) |    |
| I 1               | 臀部拭き取り装置        | 20 |
| I 2               | 外筐体             |    |
| I 3               | 自動給紙装置          |    |
| I 4               | 掴み先端部           |    |
| I 5               | 拭き取りアーム         |    |
| I 6               | 前後駆動部           |    |
| I 7               | 回動・上下・傾斜駆動部     |    |
| I 8               | 関節機構部           |    |
| 1 0 8 0           | 前後駆動部           |    |
| 1 0 8 4           | 前後用モータ          |    |
| 1 0 8 1           | プーリー            | 30 |
| 1 0 8 2           | プーリー            |    |
| 1 0 8 3           | ベルト             |    |
| 1 0 9 1           | 回動用モータ          |    |
| 1 0 9 2           | 上下用モータ          |    |
| 1 0 9 3           | ワイヤ牽引用モータ       |    |
| 1 1 1 1           | 回動用モータ固定部       |    |
| 1 0 9 1 c         | 回動軸             |    |
| 1 1 1 2 , 1 1 1 3 | 回動支点部           |    |
| 1 0 9 2 a         | 上下軸             |    |
| 1 0 9 4           | 上下支点部           | 40 |
| 1 0 9 5           | 上下用モータ固定部       |    |
| 1 0 9 8           | ワイヤ牽引用モータ固定部    |    |
| 1 0 9 3 c         | 牽引軸             |    |
| 1 0 9 3 b         | ワイヤ牽引用円盤        |    |
| 1 0 9 3 a         | ワイヤ牽引用金具        |    |
| 1 0 9 6           | パイプ固定用支持部       |    |
| 1 0 9 7           | 補助支持部           |    |
| 2 0 0             | 臀部拭き取り装置        |    |
| 2 0 1             | 外筐体             |    |
| 2 0 2 a           | カバー部            | 50 |

|           |            |    |
|-----------|------------|----|
| 2 0 2     | 枠体         |    |
| 2 0 3     | 枠体         |    |
| 2 0 4     | 枠体         |    |
| 2 0 5     | 枠体         |    |
| 2 0 5     | 枠体         |    |
| 2 0 6     | カバースライド部   |    |
| 2 0 7     | カバー駆動部     |    |
| 2 0 8     | 前後駆動部      |    |
| 2 0 9 2   | 上下駆動部      |    |
| 2 1 0     | 拭き取りアーム    | 10 |
| 2 1 0 a   | パイプ部       |    |
| 2 1 1     | カバー支持部     |    |
| 2 1 2     | 掴み先端部      |    |
| 2 1 3     | 前後駆動用支持部   |    |
| 2 2 0     | 拭き取りアーム駆動部 |    |
| 2 3 0     | 制御部        |    |
| 2 0 9 1   | 回動駆動部      |    |
| 2 0 9 2   | 上下駆動部      |    |
| 2 0 9 3   | ワイヤ駆動部     |    |
| 2 0 9 1b  | 回動用モータ     | 20 |
| 2 0 9 1 a | 回動用支持部     |    |
| 2 0 8 5   | カバー用モータ    |    |
| 2 0 8 5 a | ベルト        |    |
| 2 0 8 5 c | プーリー       |    |
| 2 0 8 5 b | プーリー       |    |
| 2 0 8 4   | 前後用モータ     |    |
| 2 0 8 4 a | ベルト        |    |
| 2 0 9 2 a | 上下用モータ     |    |
| 2 0 9 3 a | ワイヤ牽引用モータ  |    |
| 3 0 0     | 臀部拭き取り装置   | 30 |
| 3 0 0 a   | アーム駆動部     |    |
| 3 0 1     | 外筐体        |    |
| 3 0 1 a   | 露出口        |    |
| 3 0 1 a   | 通過用開口部     |    |
| 3 0 2     | 内筐体        |    |
| 3 0 2 k   | カバー部       |    |
| 3 0 2 a   | カバー駆動部     |    |
| 3 0 2 b   | 回動杆        |    |
| 3 0 2 c   | 軸          |    |
| 3 0 2 a   | カバー用モータ    | 40 |
| 3 0 3     | 便座昇降機      |    |
| 3 0 3 a   | 伝達部        |    |
| 3 0 5     | シリンダ部      |    |
| 3 0 6     | 動力部        |    |
| 3 0 6 a   | 固定部        |    |
| 3 0 8 x   | 固定部        |    |
| 3 0 8     | 前後駆動部      |    |
| 3 0 8 c   | 位置検出スイッチ   |    |
| 3 0 8 a   | 位置検出スイッチ   |    |
| 3 0 8 b   | 位置検出スイッチ   | 50 |

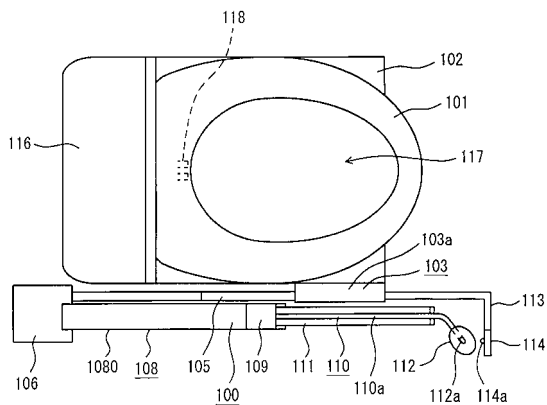
|                       |           |    |
|-----------------------|-----------|----|
| 3 0 9                 | 上下回動駆動部   |    |
| 3 1 0                 | 拭き取りアーム   |    |
| 3 1 0 a , D 5         | パイプ部      |    |
| 3 1 2 A               | 先端部分      |    |
| 3 1 0 b               | ワイヤ       |    |
| 3 1 2                 | 掴み先端部     |    |
| 3 1 2 a               | 上部筐体      |    |
| 3 1 2 b               | 下部筐体      |    |
| 3 1 3                 | 気体送り込み部   |    |
| 3 1 4                 | 検知部       | 10 |
| 3 1 4 a               | 突出部       |    |
| 3 1 4 d               | 紙         |    |
| 3 1 4                 | 取付検知部     |    |
| 3 1 4 c               | 取っ手部      |    |
| 3 1 4 d               | 回動支持部     |    |
| 3 1 4 b               | 紙取付確認スイッチ |    |
| 3 1 4                 | 紙取付検知部    |    |
| 3 2 0 a               | カバー回動部    |    |
| 3 3 0                 | 制御部       |    |
| 3 0 9 6               | 傾斜駆動部     | 20 |
| 3 0 9 7               | ワイヤ駆動部    |    |
| 3 1 0 6               | 前後用モータ    |    |
| 3 0 9 2               | 回動用モータ    |    |
| 3 0 9 5               | 上下用モータ    |    |
| 3 0 9 3               | 回動連結部     |    |
| 3 0 9 4               | 上下連結部     |    |
| 3 0 9 6 a             | 傾斜用モータ    |    |
| 3 0 9 8               | 傾斜連結部     |    |
| 3 1 0 2               | アーム傾斜伝達部  |    |
| 3 0 9 7 a             | ワイヤ牽引用モータ | 30 |
| 3 0 9 9               | ワイヤ牽引用円盤  |    |
| 3 1 0 1               | ワイヤ牽引用金具  |    |
| 3 1 0 4               | 保持筐体      |    |
| 3 1 2 a               | 上部筐体      |    |
| 3 1 2 b               | 下部筐体      |    |
| 3 1 2 2 , D 2         | 可動曲面部     |    |
| 3 1 2 8               | ワイヤ取付可動部  |    |
| 3 1 2 1 , D 3         | 固定曲面部     |    |
| D 4                   | 競退部       |    |
| 3 1 2 3               | 気体噴出部     | 40 |
| 3 1 2 5 a , 3 1 2 6 a | 固定部       |    |
| 3 1 2 1 a             | 溝孔部       |    |
| 3 1 2 7               | バネ取り付け部   |    |
| 3 1 2 2 a             | 引っ掛け部     |    |
| 3 1 2 8 a             | 引っ掛け溝孔部   |    |
| 3 1 2 8 b             | バネ用孔      |    |
| 3 1 2 8 c             | ワイヤ用孔     |    |
| 3 1 2 9               | パイプ用挿入孔   |    |
| 3 1 2 5 b , 3 1 2 6 b | 固定孔       |    |
| 3 1 0 6               | エアーチューブ   | 50 |

- 3 0 9 2 回動用モータ
- 3 0 9 5 上下用モータ
- 3 0 9 7 ワイヤ牽引用モータ
- 3 0 8 1 前後用モータ
- 3 0 2 a カバー用モータ
- 3 0 9 6 傾斜用モータ
- 3 1 3 気体送り込み部
- 3 1 4 b 紙取付確認スイッチ
- 3 0 8 a 後進スイッチ
- 3 0 8 b 拭き取り位置スイッチ
- 3 0 8 c 待機スイッチ

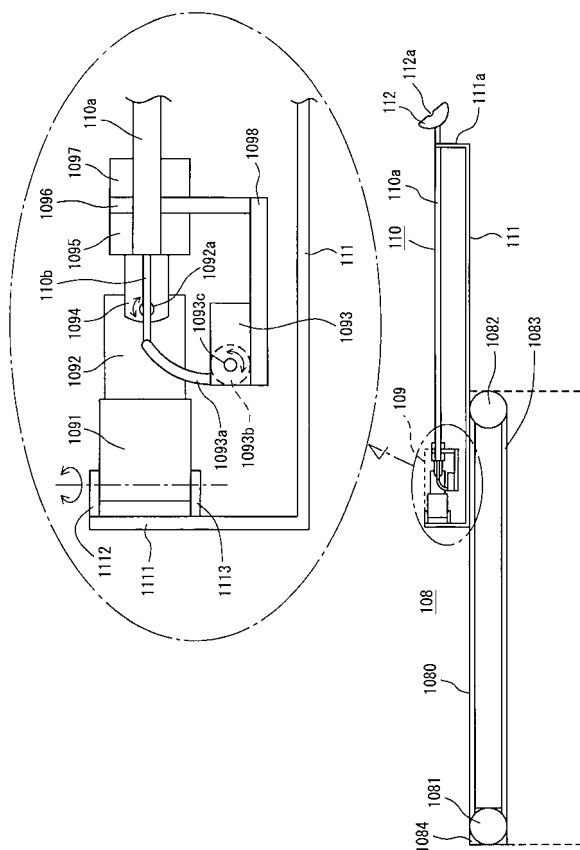
【 図 1 】



【 図 2 】

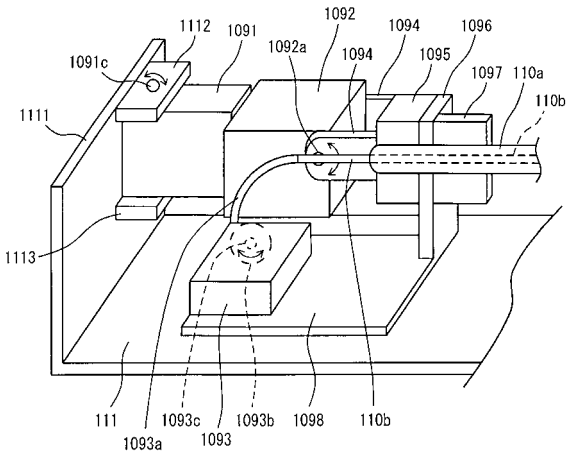


【 図 3 】

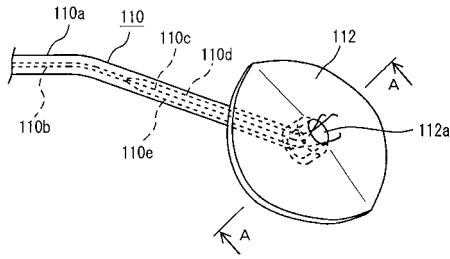




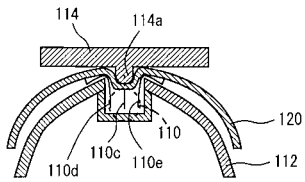
【 図 4 】



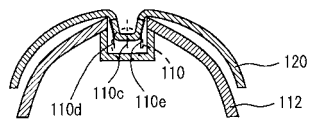
【 図 5 】



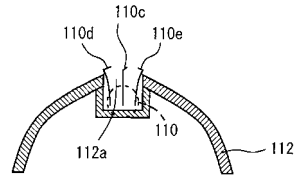
【 図 6 D 】



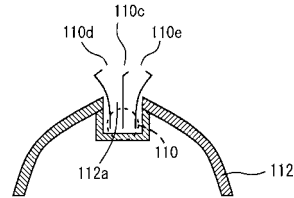
【 図 6 E 】



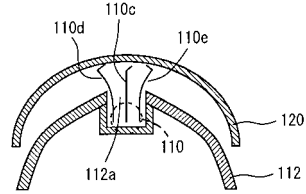
【 図 6 A 】



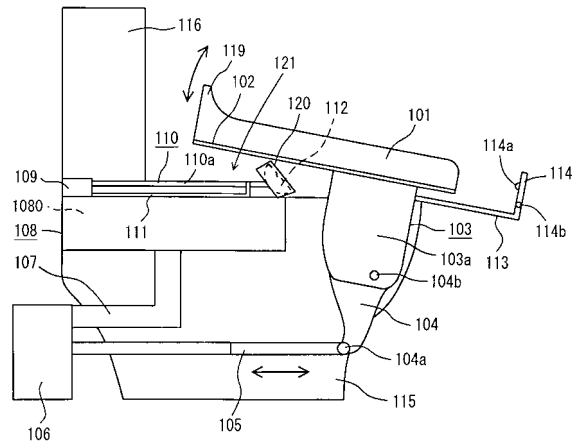
【 図 6 B 】



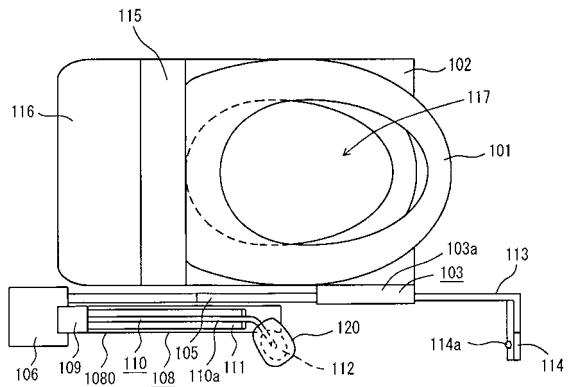
【 図 6 C 】



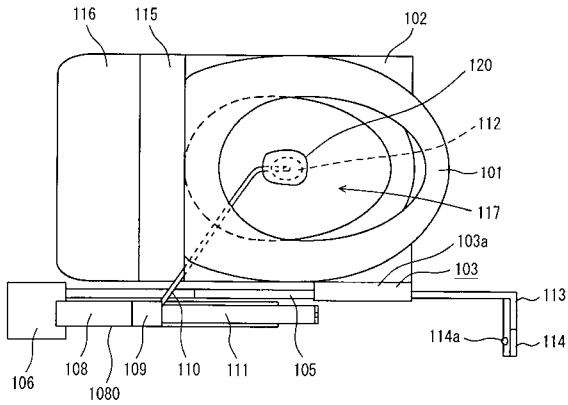
【 図 7 】



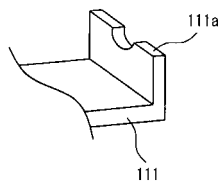
【 図 8 】



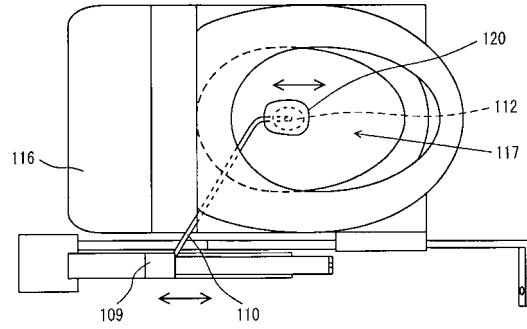
【図9】



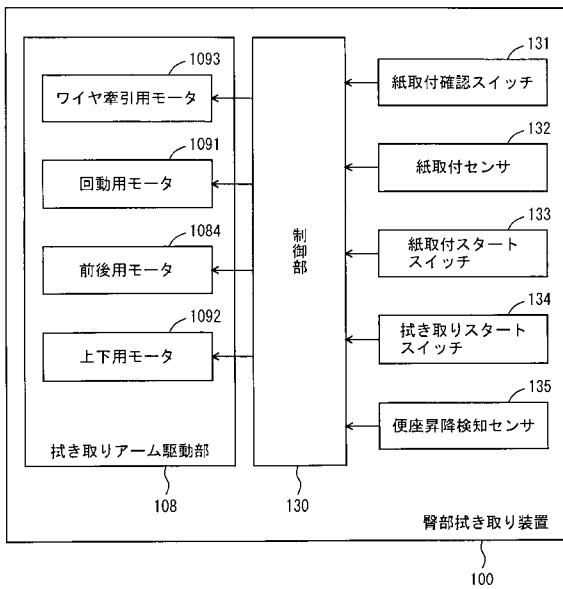
【図10】



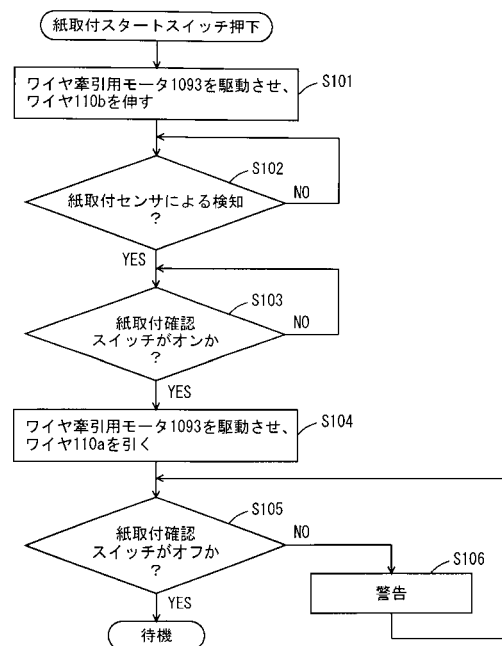
【図11】



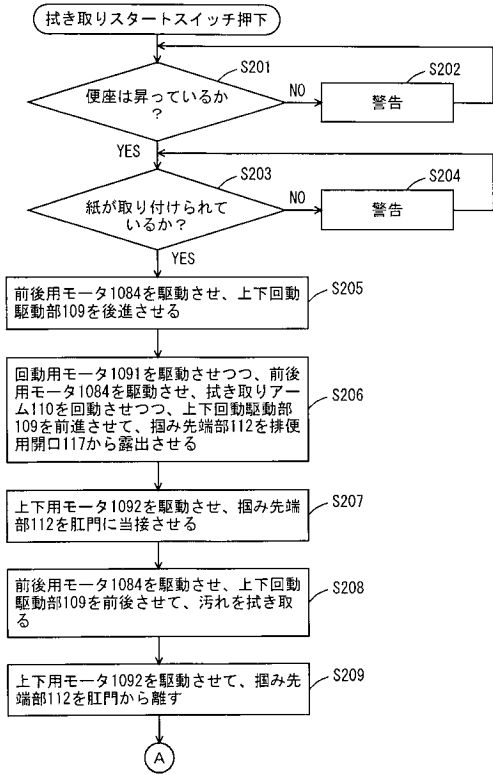
【図12】



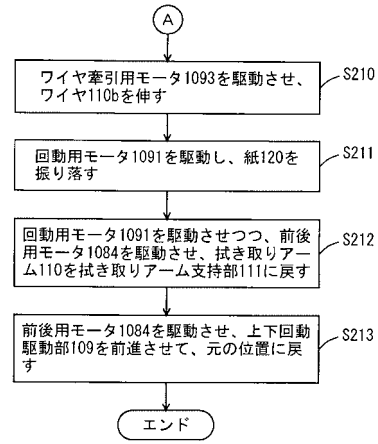
【図13】



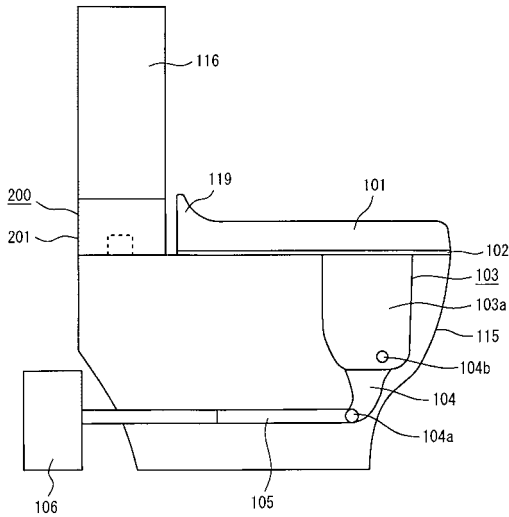
【 図 1 4 】



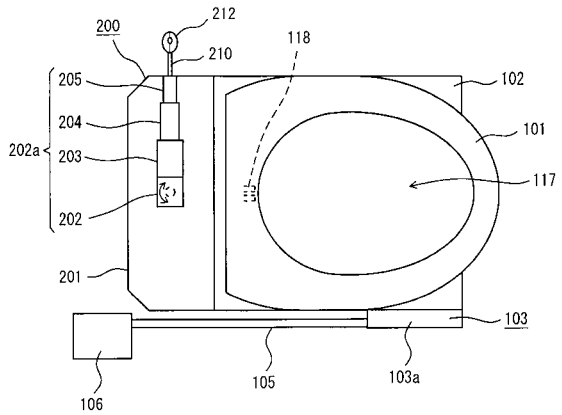
【 図 1 5 】



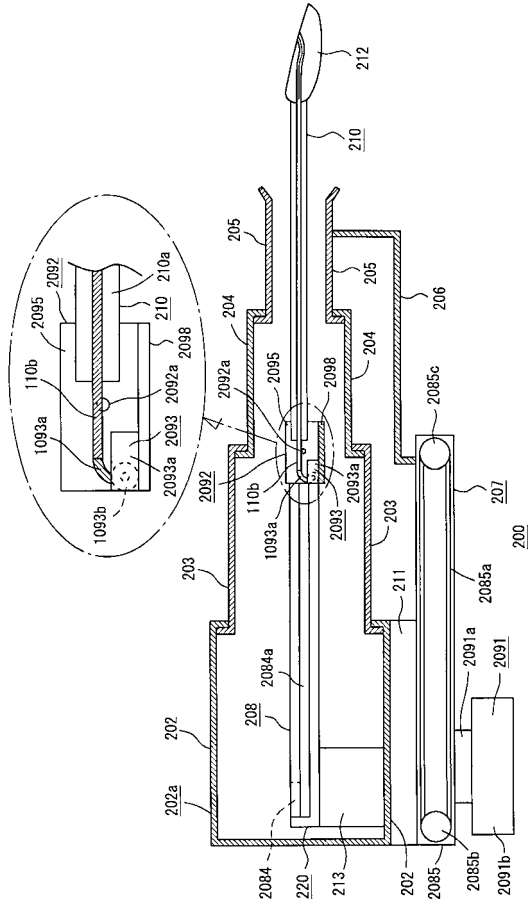
【 図 1 6 】



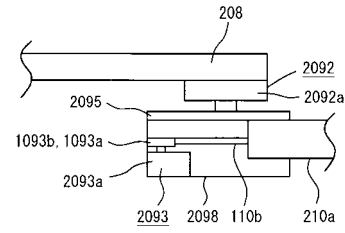
【 図 1 7 】



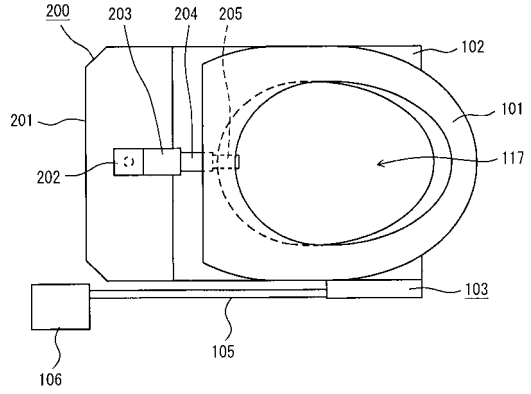
【 図 18 A 】



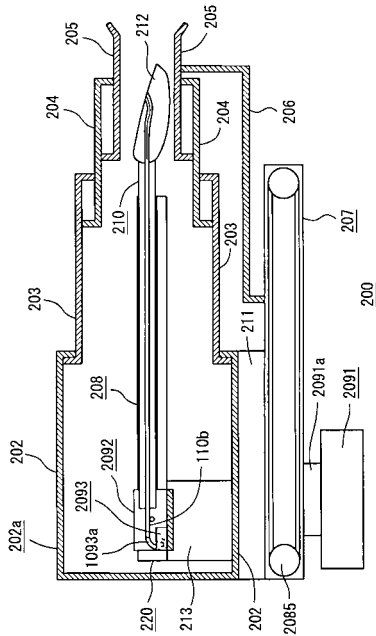
【 図 18 B 】



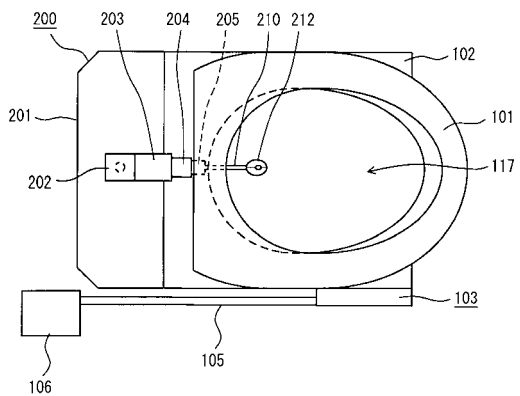
【 図 19 】



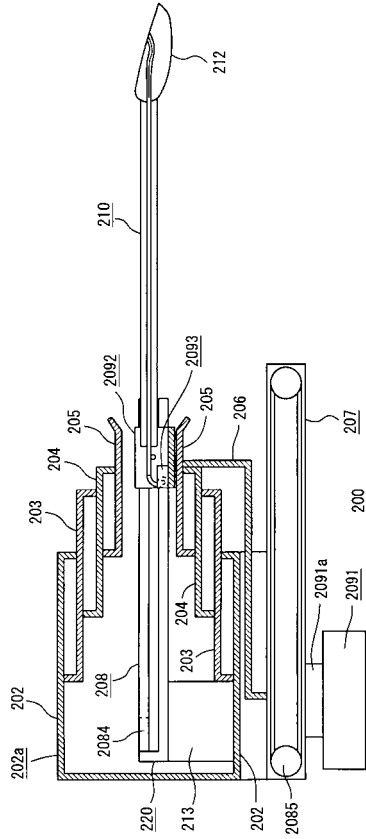
【 図 20 】



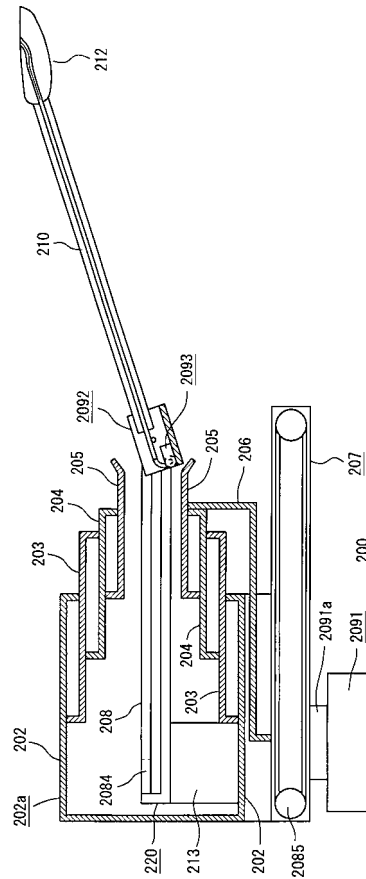
【 図 21 】



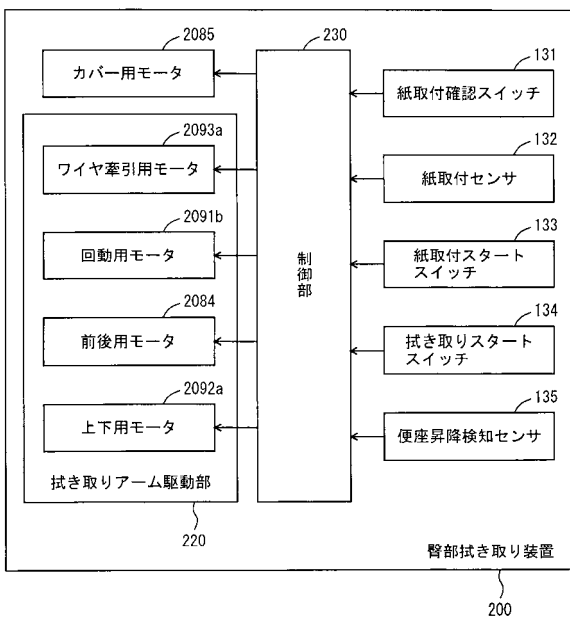
【図22】



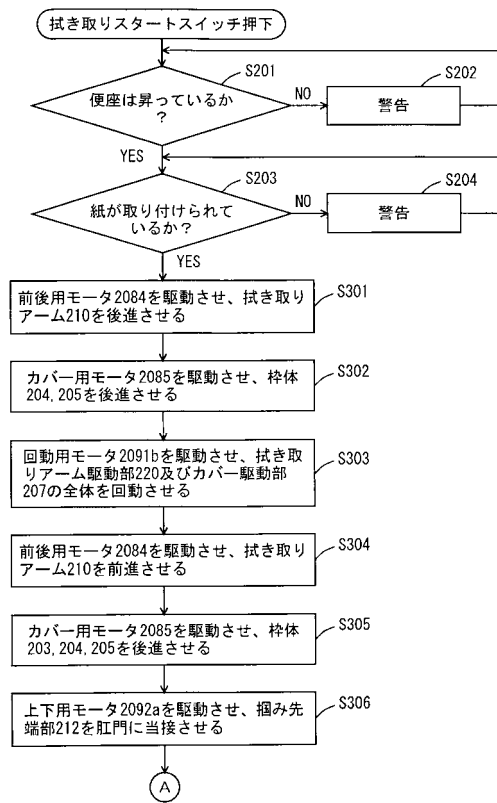
【図23】



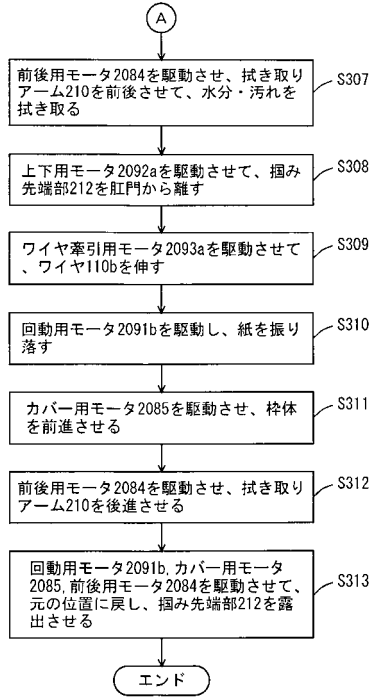
【図24】



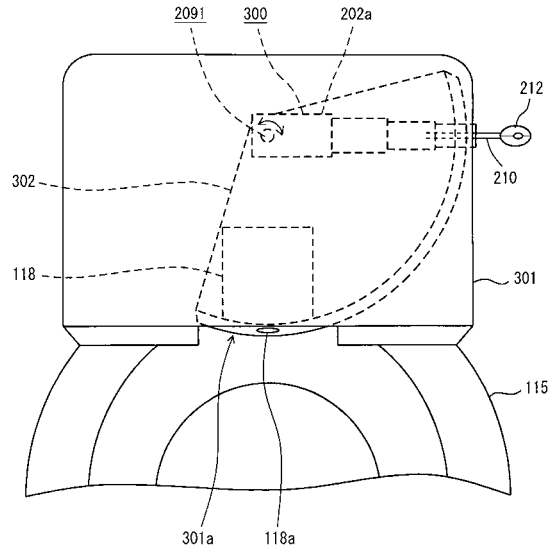
【図25】



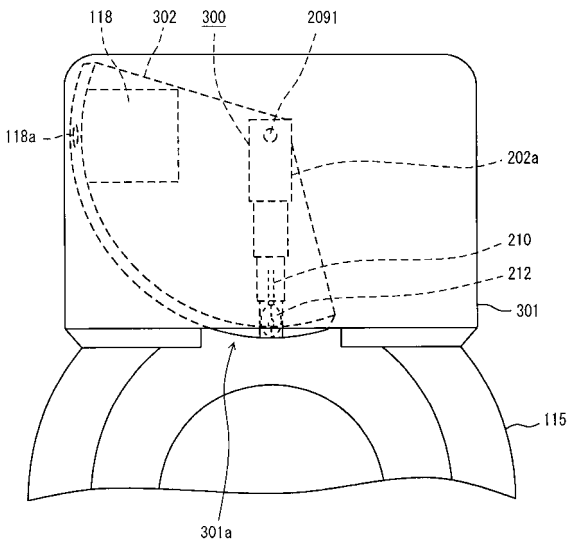
【図26】



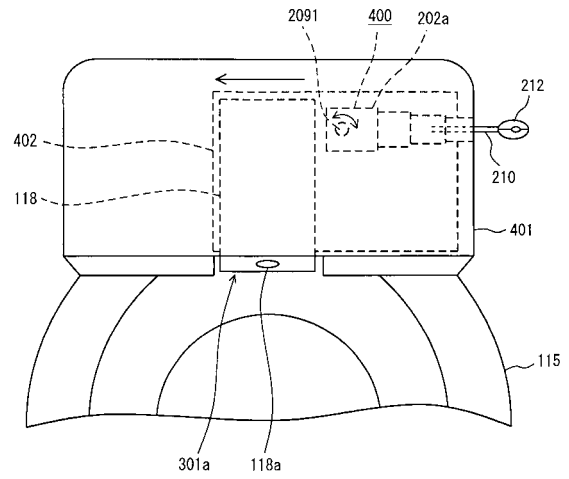
【図27】



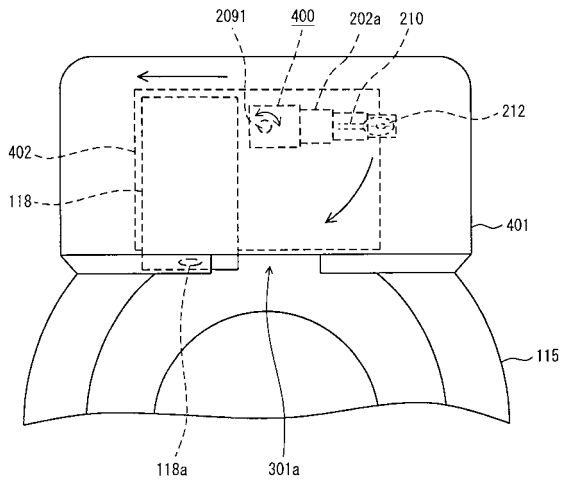
【図28】



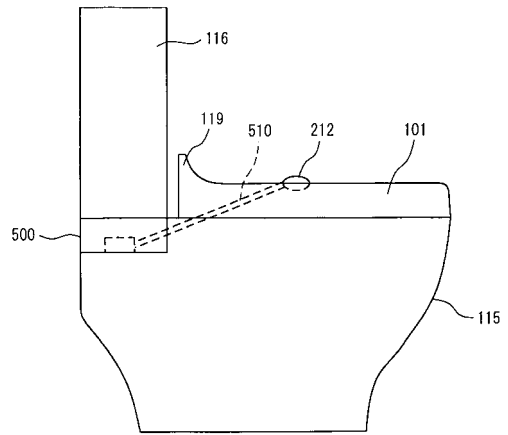
【図29】



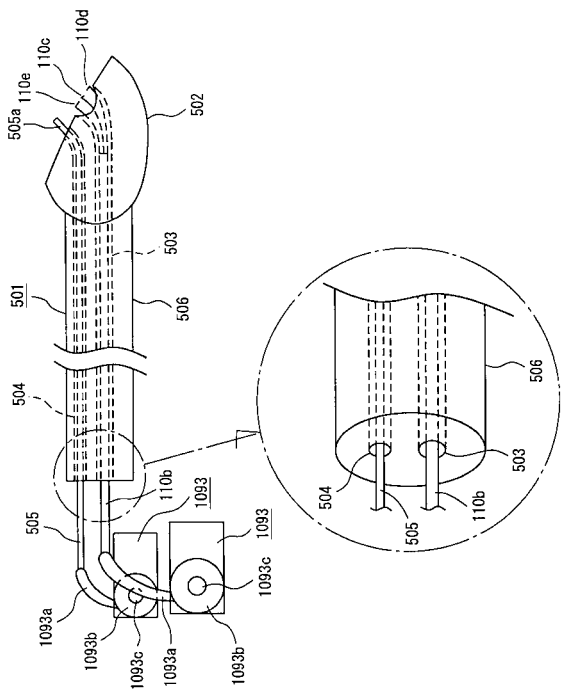
【 図 3 0 】



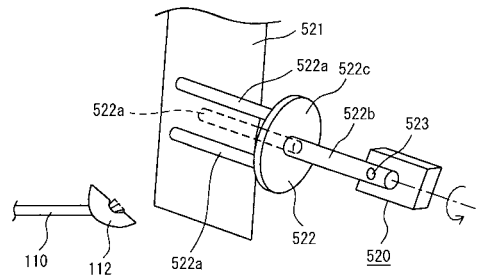
【 図 3 1 】



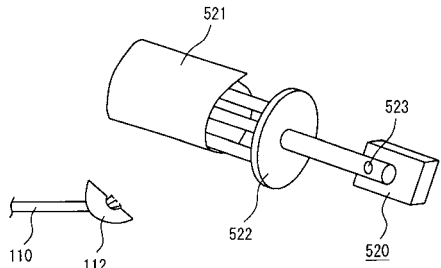
【 図 3 2 】



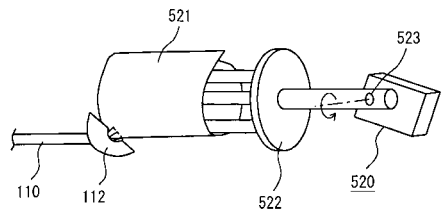
【 図 3 3 A 】



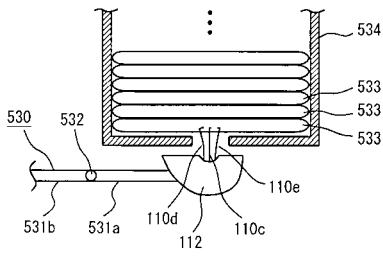
【 図 3 3 B 】



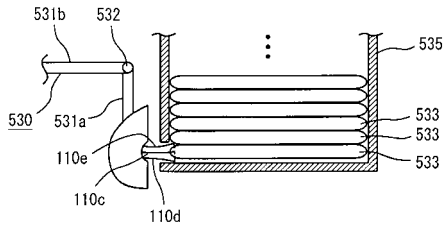
【 図 3 3 C 】



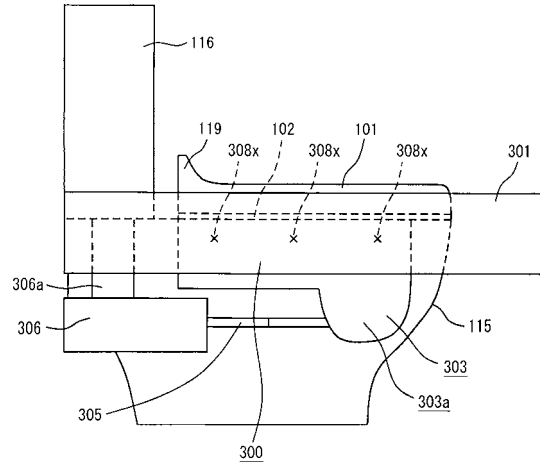
【 図 3 4 A 】



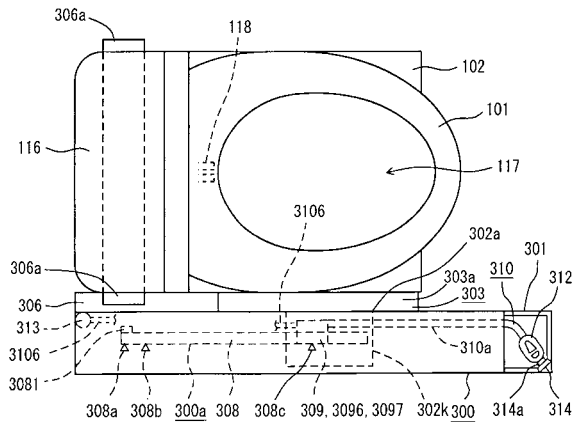
【 図 3 4 B 】



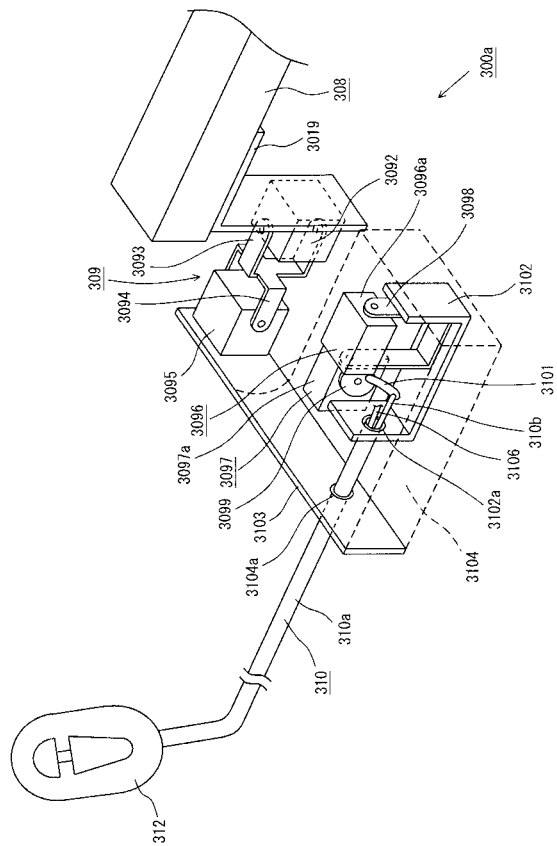
【 図 3 5 】



【 図 3 6 】

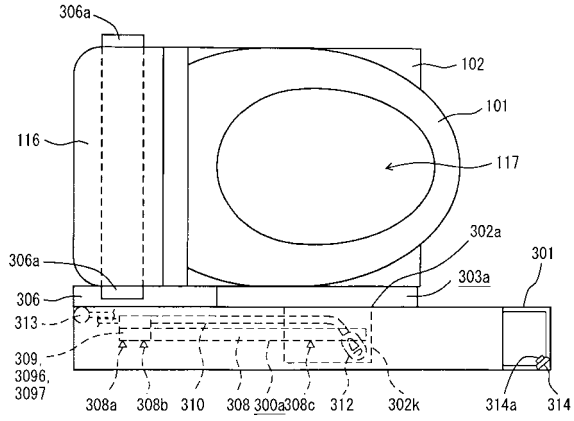


【 図 3 7 】

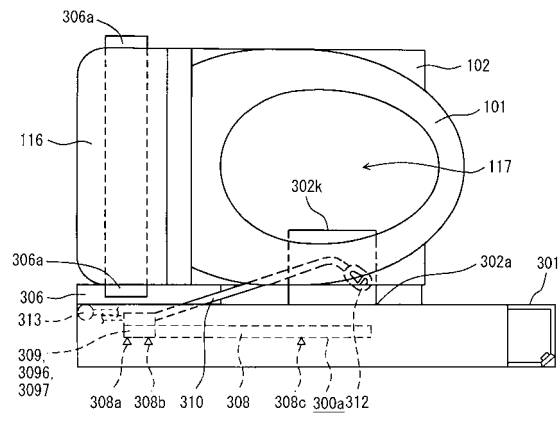




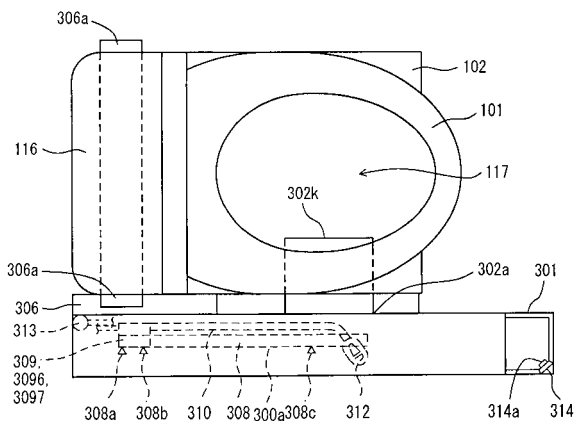
【 図 3 8 】



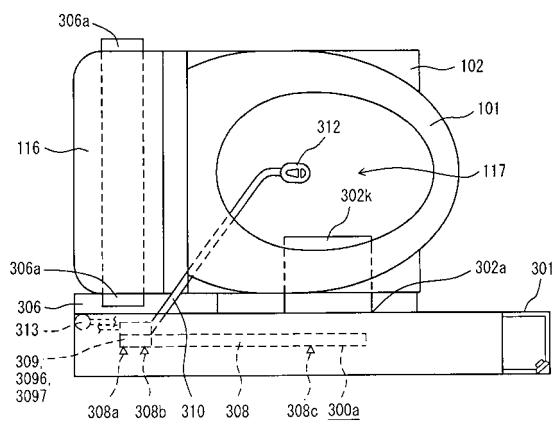
【 図 4 0 】



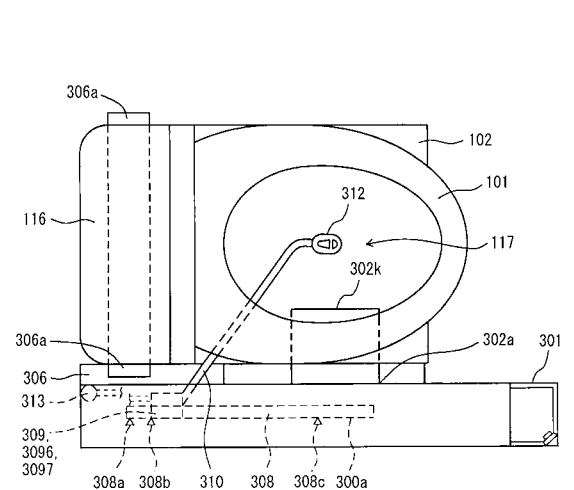
【 図 3 9 】



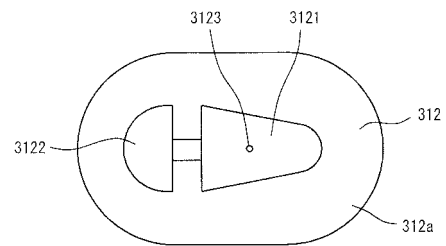
【 図 4 1 】



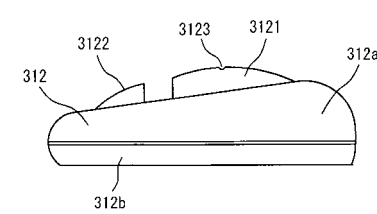
【 図 4 2 】



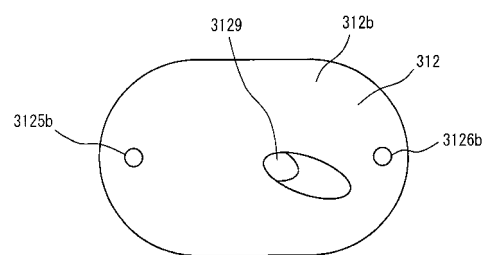
【 図 4 3 】



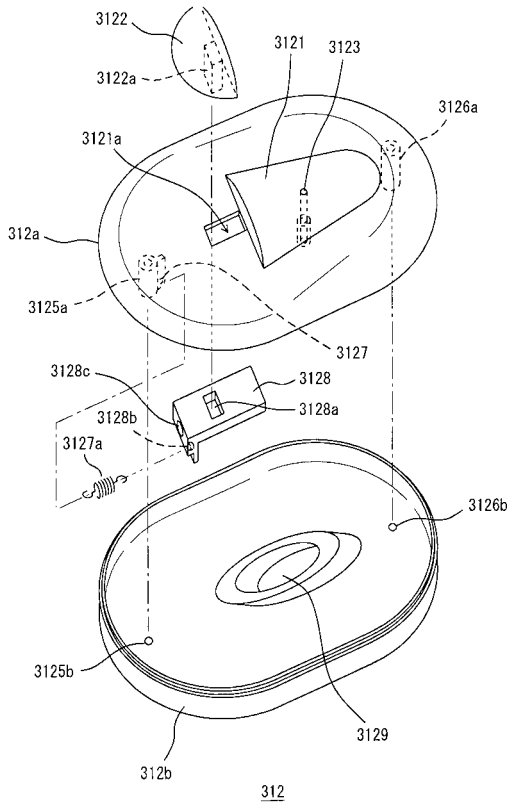
【 図 4 4 】



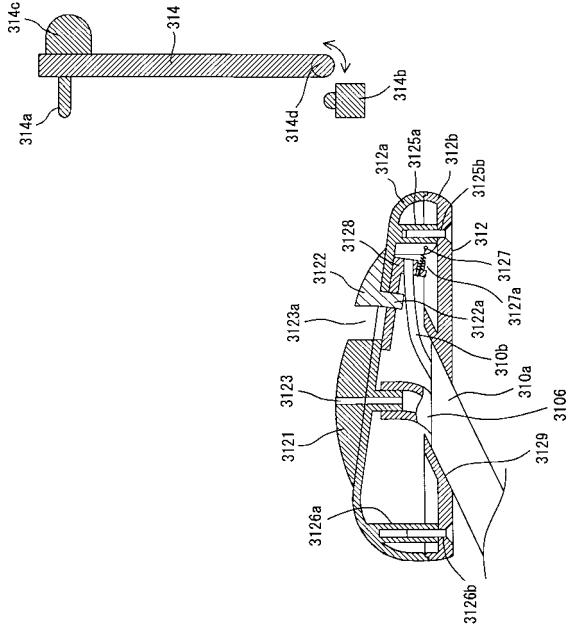
【 図 4 5 】



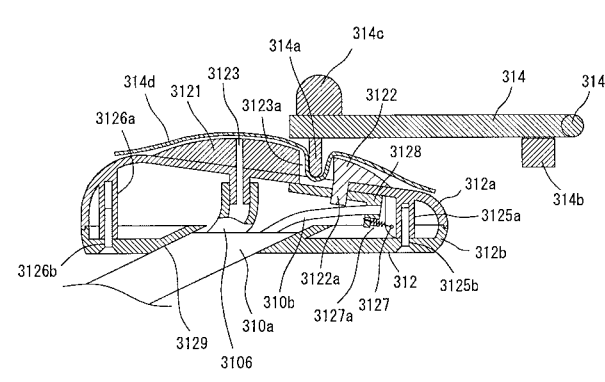
【 図 4 6 】



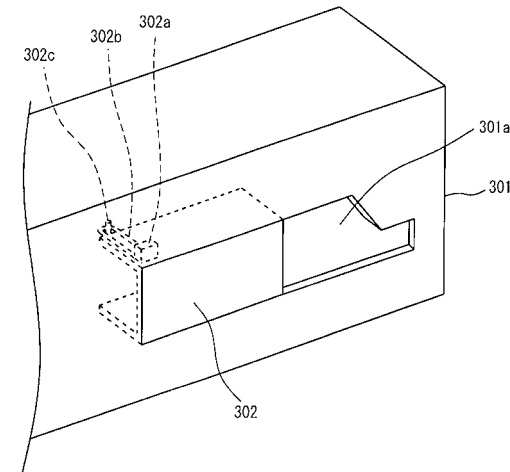
【 図 4 7 】



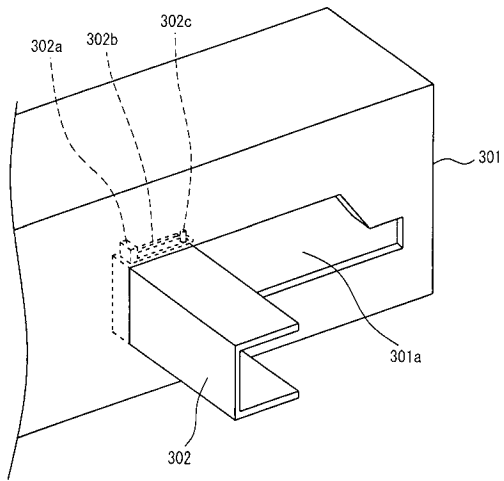
【 図 4 8 】



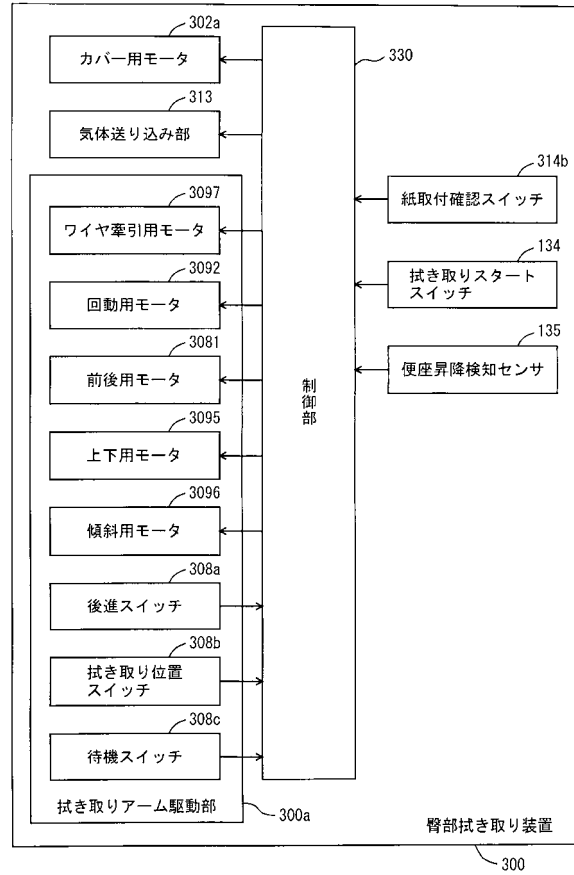
【 図 4 9 】



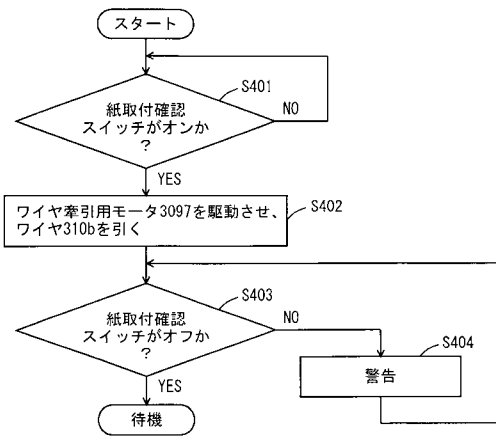
【図50】



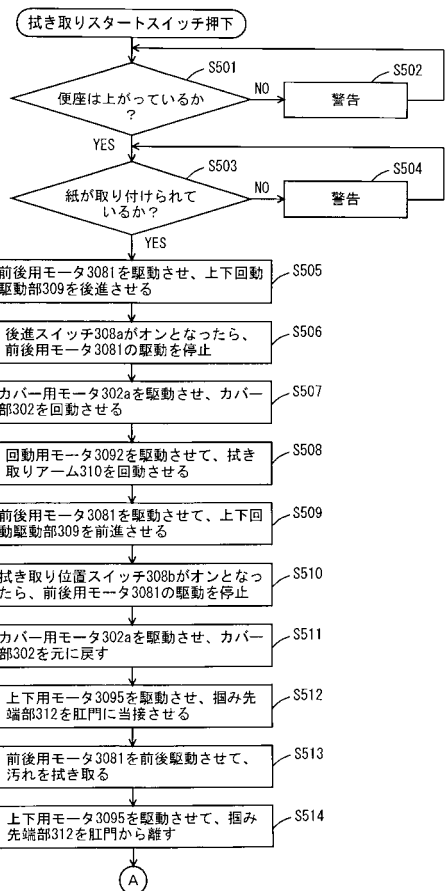
【図51】



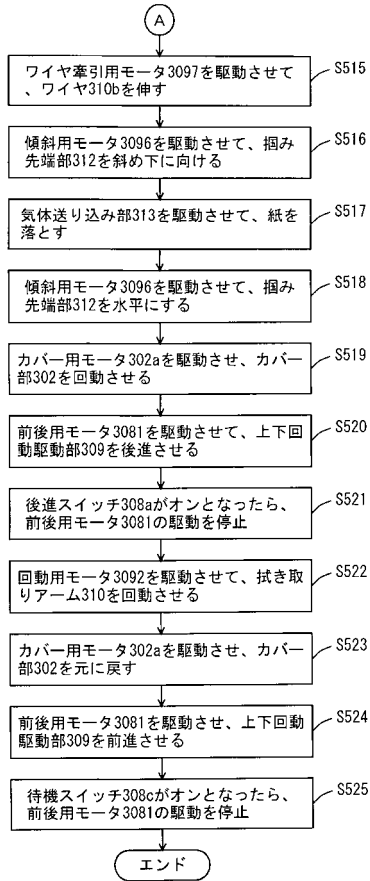
【図52】



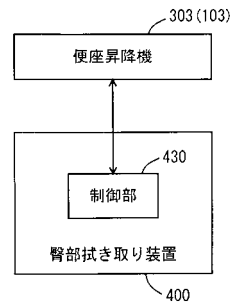
【図53】



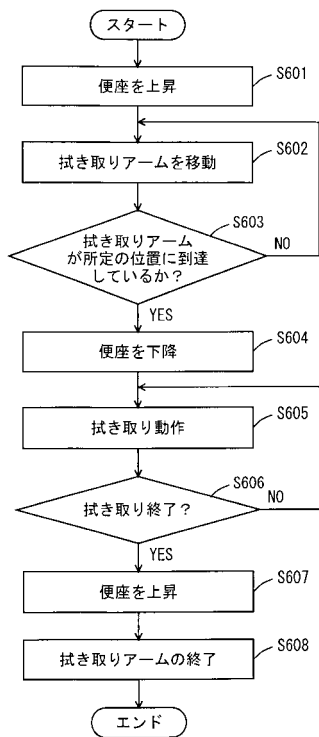
【図54】



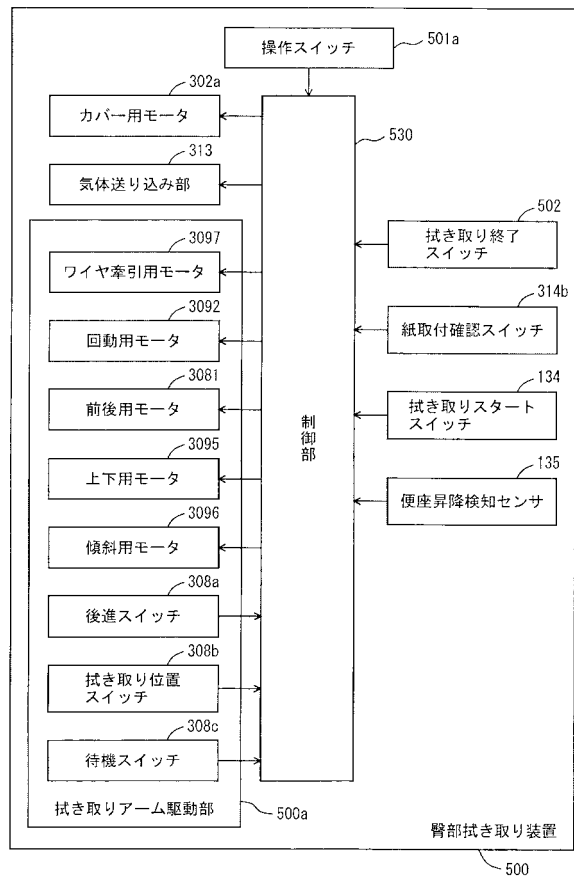
【図55】



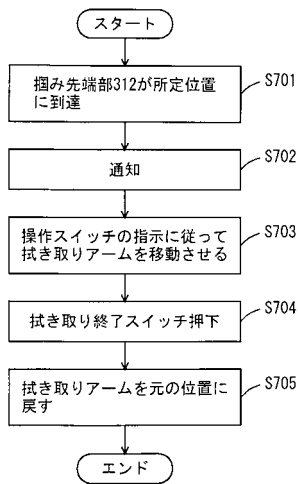
【図56】



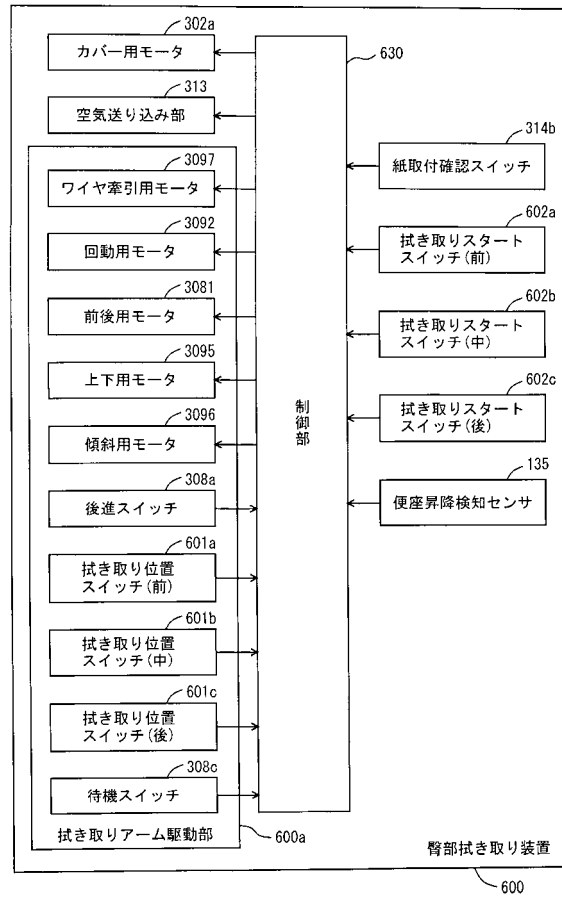
【図57】



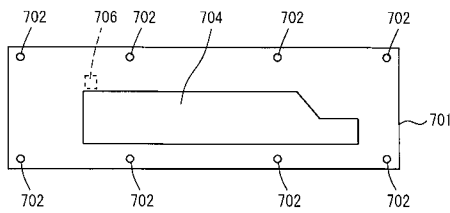
【図58】



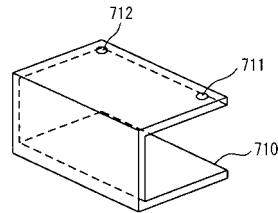
【図59】



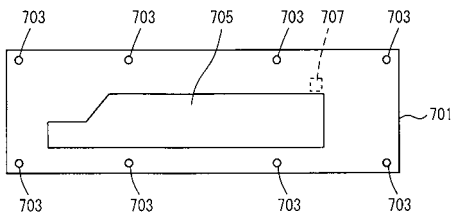
【図60】



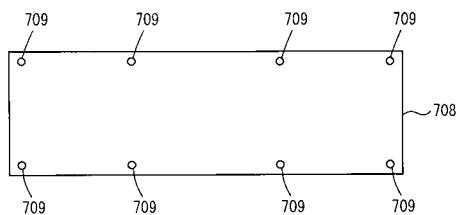
【図63】



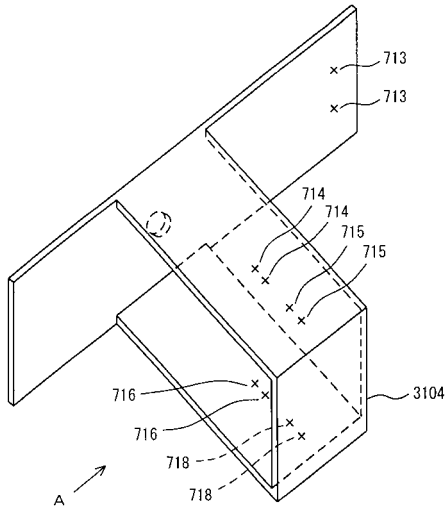
【図61】



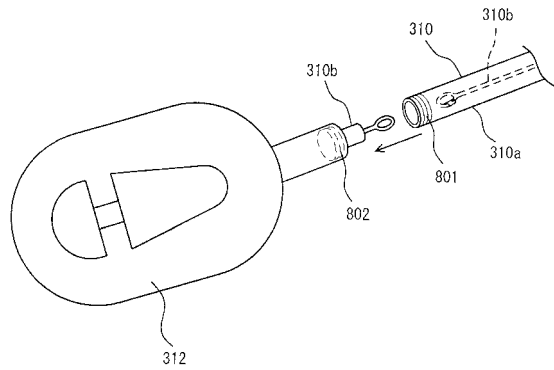
【図62】



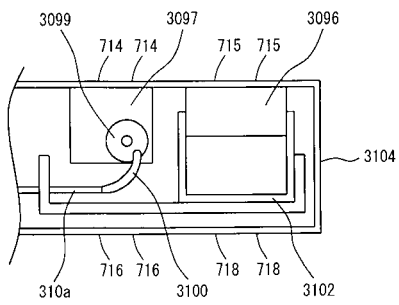
【 図 6 4 】



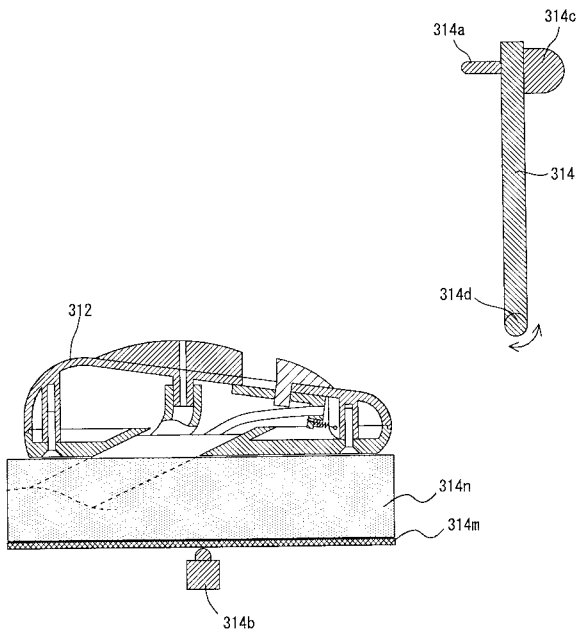
【 図 6 6 】



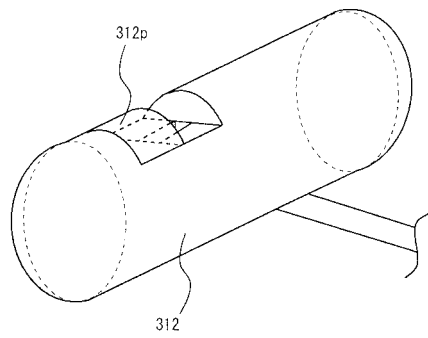
【 図 6 5 】



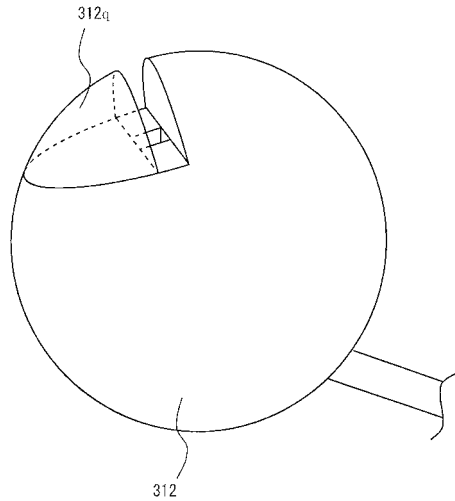
【 図 6 7 】



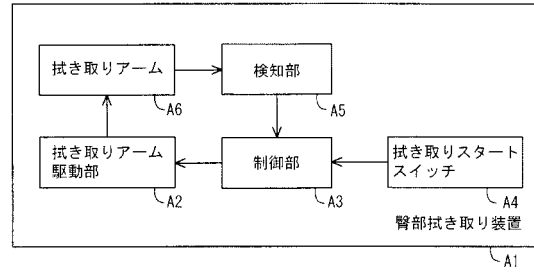
【 図 6 8 】



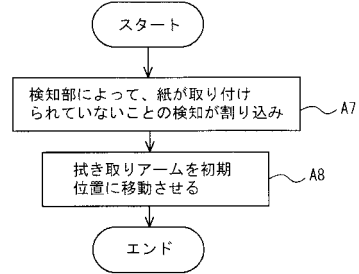
【図 69】



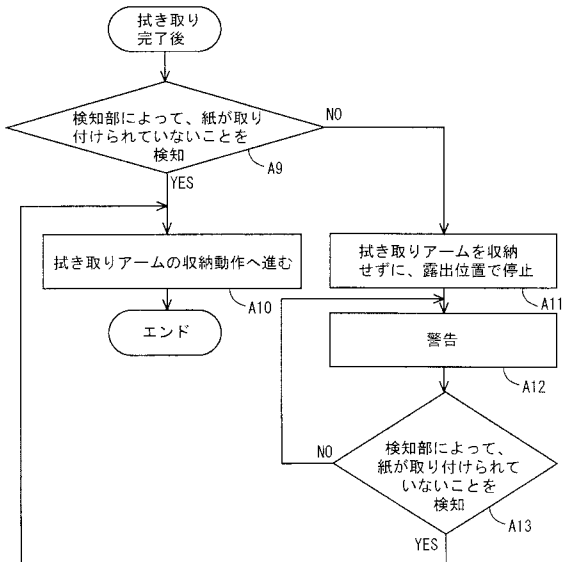
【図 70】



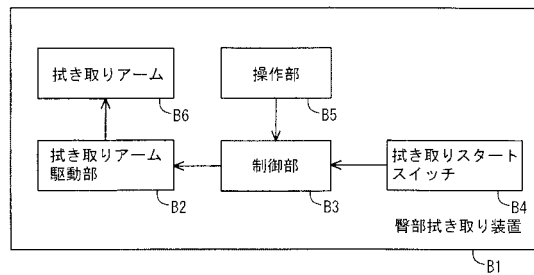
【図 71】



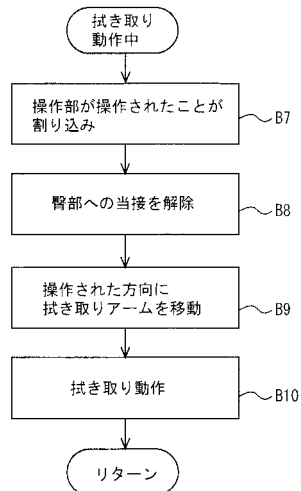
【図 72】



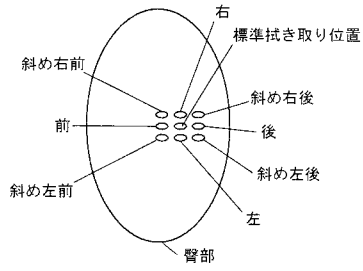
【図 73】



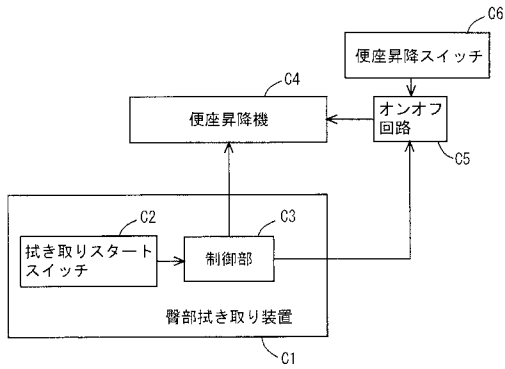
【図 74】



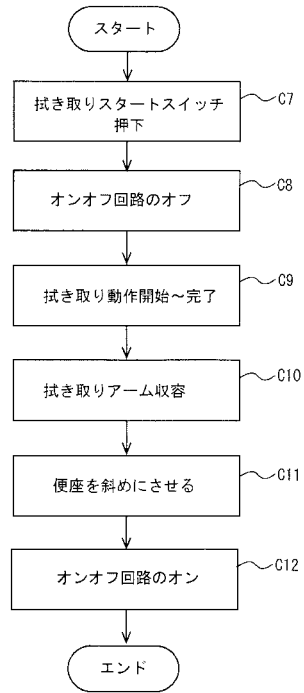
【図75】



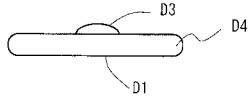
【図76】



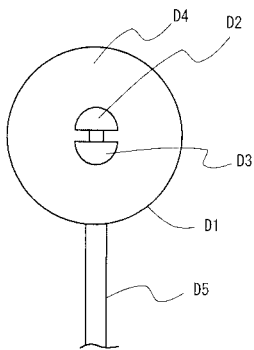
【図77】



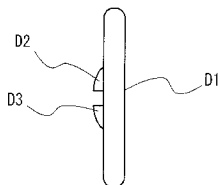
【図78】



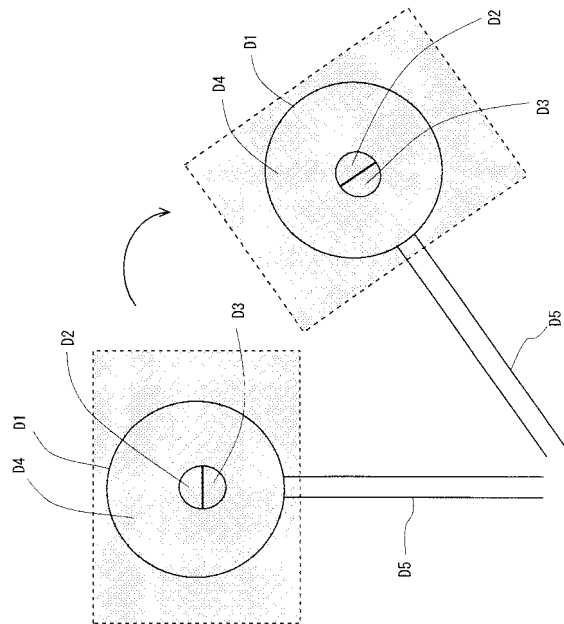
【図79】



【図80】

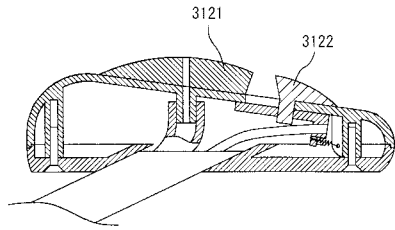


【図81】

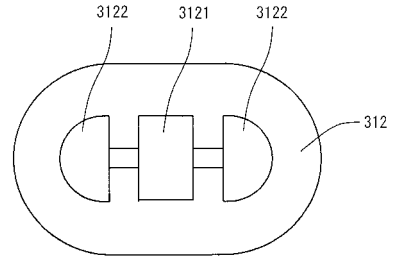




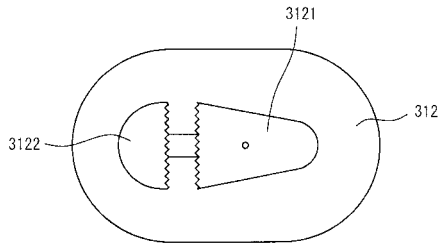
【図 8 2】



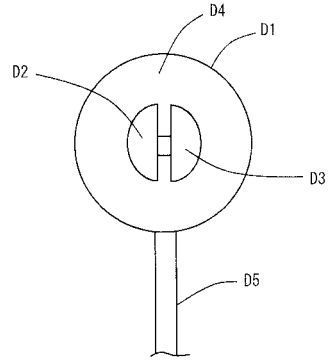
【図 8 4】



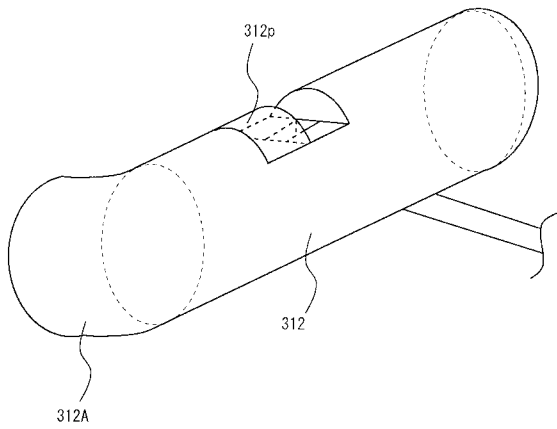
【図 8 3】



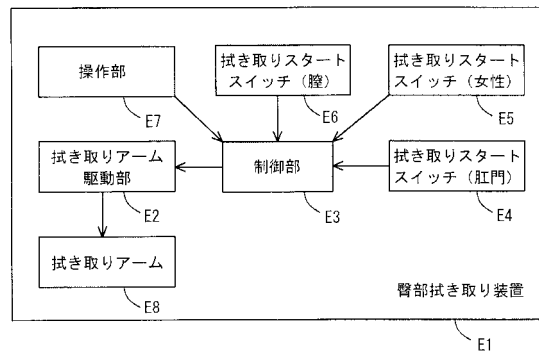
【図 8 5】



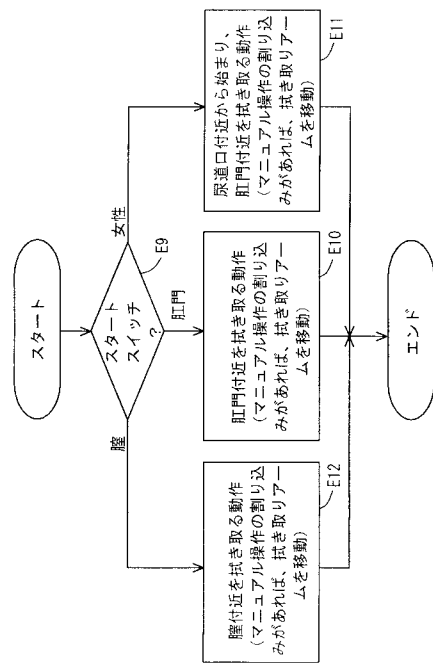
【図 8 6】



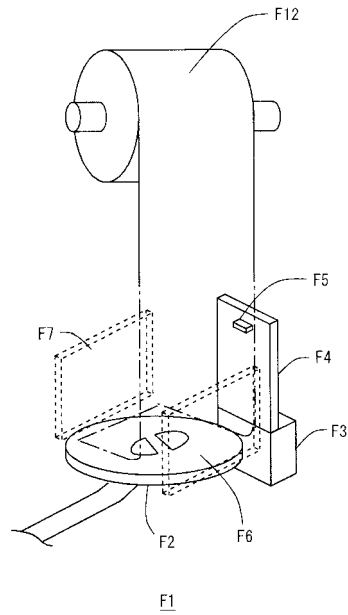
【図 8 7】



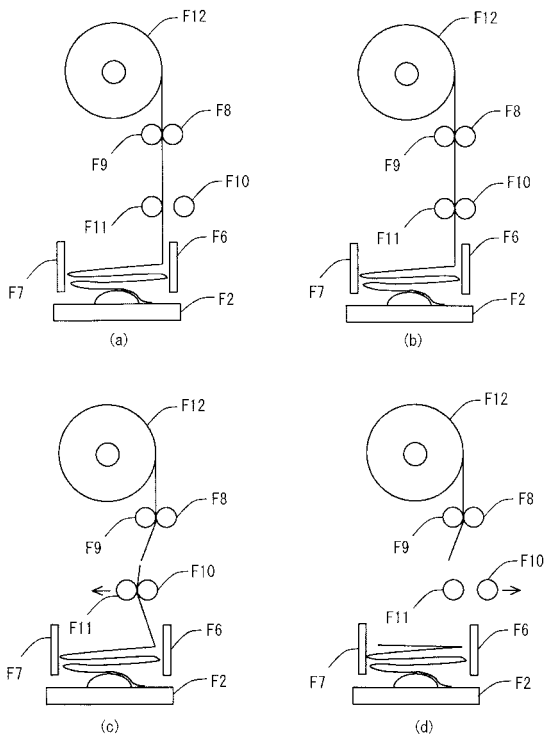
【 図 8 8 】



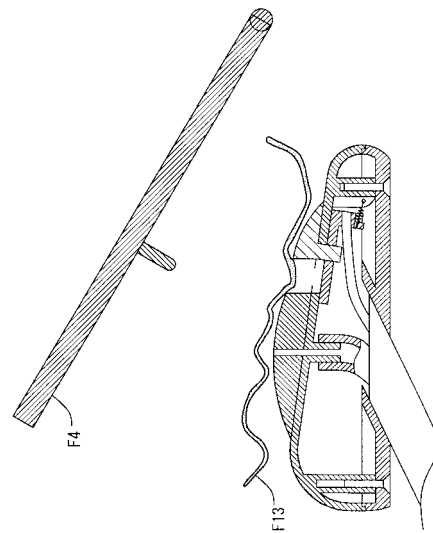
【 図 8 9 】



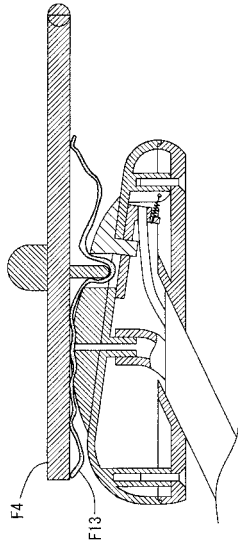
【 図 9 0 】



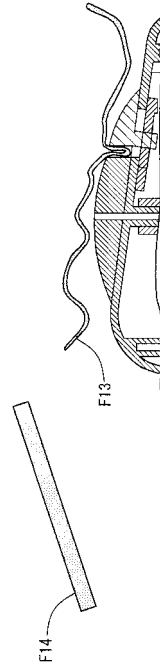
【 図 9 1 】



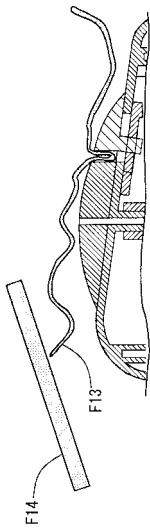
【図 9 2】



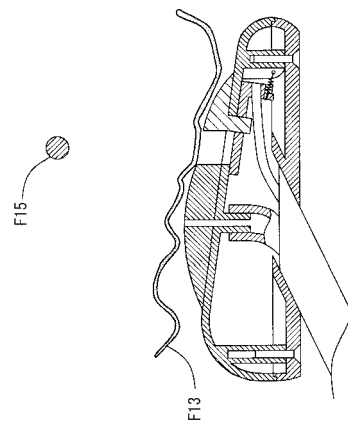
【図 9 3】



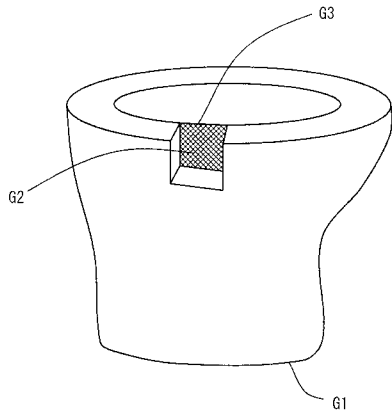
【図 9 4】



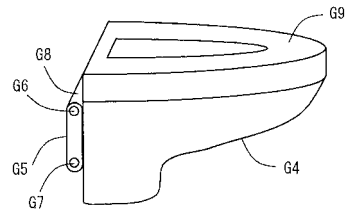
【図 9 5】



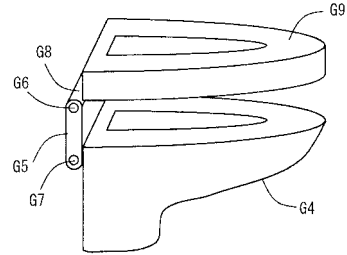
【図 96】



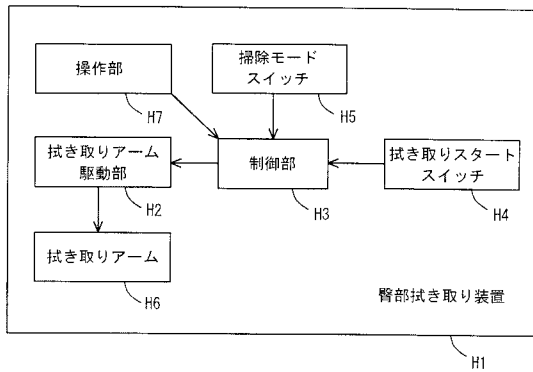
【図 97】



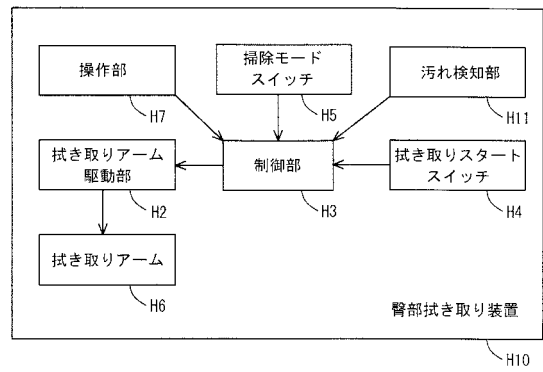
【図 98】



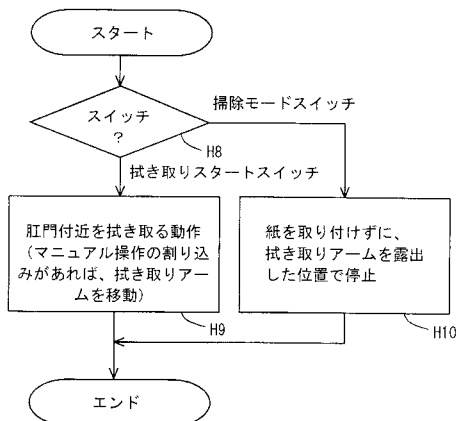
【図 99】



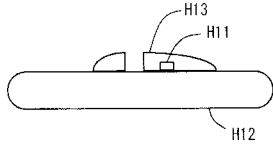
【図 101】



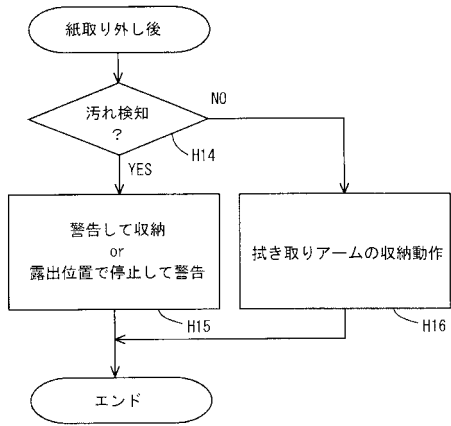
【図 100】



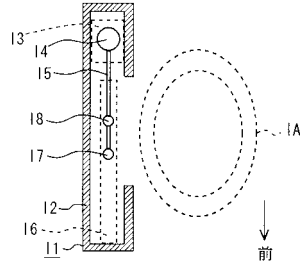
【図102】



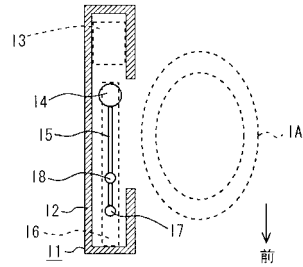
【図103】



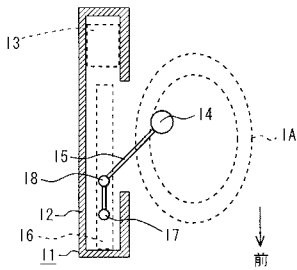
【図104】



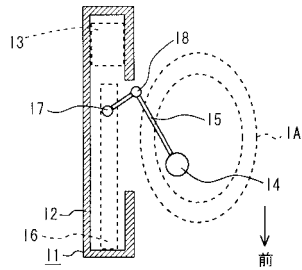
【図105】



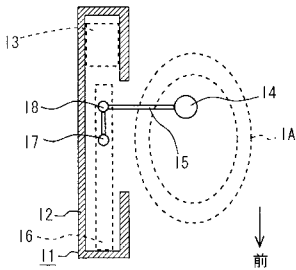
【図106】



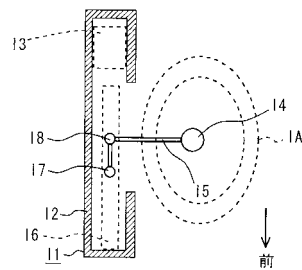
【図109】



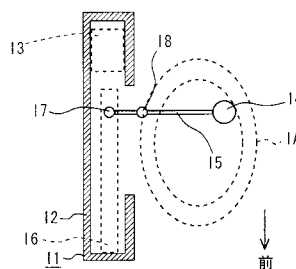
【図107】



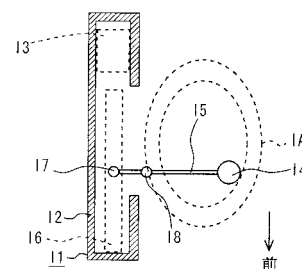
【図110】



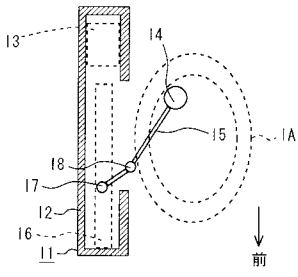
【図108】



【図111】



【 図 1 1 2 】



---

フロントページの続き

特許法第30条第1項適用申請有り ホームページのアドレス <http://www.pref.osaka.jp/> <http://www.pref.osaka.jp/koho/newsrelease/index.html> <http://www.pref.osaka.jp/hodo/index.php?site=fumin&pageId=890> [http://www.pref.osaka.jp/hodo/attach/hodo-00890\\_4.pdf](http://www.pref.osaka.jp/hodo/attach/hodo-00890_4.pdf) <http://www.mydome.jp/index.html> [http://www.mydome.jp/news/detail.cgi?mode=to&news\\_id=302](http://www.mydome.jp/news/detail.cgi?mode=to&news_id=302) <http://www.mydome.jp/aopf/pdf/h21selection.pdf> <http://www.mydome.jp/aopf/pdf/h21selection.pdf> 掲載日 平成21年7月6日及び平成21年7月24日

特許法第30条第3項適用申請有り 博覧会名 第36回国際福祉機器展H.C.R.2009 主催者名 社会福祉法人全国社会福祉協議会・財団法人保健福祉広報協会 開設日 平成21年9月29日から10月1日

【公報種別】特許法第17条の2の規定による補正の掲載

【部門区分】第4部門第1区分

【発行日】平成25年10月31日(2013.10.31)

【公開番号】特開2011-144623(P2011-144623A)

【公開日】平成23年7月28日(2011.7.28)

【年通号数】公開・登録公報2011-030

【出願番号】特願2010-207606(P2010-207606)

【国際特許分類】

E 0 3 D 9/00 (2006.01)

A 4 7 K 7/08 (2006.01)

【F I】

E 0 3 D 9/00 Z

A 4 7 K 7/08

【手続補正書】

【提出日】平成25年9月10日(2013.9.10)

【手続補正1】

【補正対象書類名】特許請求の範囲

【補正対象項目名】全文

【補正方法】変更

【補正の内容】

【特許請求の範囲】

【請求項1】

トイレットペーパーで臀部を拭く臀部拭き取り装置であって、  
前記トイレットペーパーを取り付けるための拭き取りアームと、  
便器と前記便座上面との間隙を介して、前記便座の排使用開口から前記拭き取りアーム  
に取り付けられた前記トイレットペーパーが露出するように、前記拭き取りアームを駆動  
させる拭き取りアーム駆動部とを備え、

前記拭き取りアームは、中間部分に関節機構部を含むことを特徴とする、臀部拭き取り  
装置。

【請求項2】

請求項1に記載の臀部拭き取り装置を備える温水洗浄便座又は便器。