

(19) 日本国特許庁(JP)

(12) 特 許 公 報(B2)

(11) 特許番号

特許第4641313号  
(P4641313)

(45) 発行日 平成23年3月2日(2011.3.2)

(24) 登録日 平成22年12月10日(2010.12.10)

(51) Int. Cl.		F I	
<b>A 4 7 K</b>	<b>7/08</b>	<b>(2006.01)</b>	A 4 7 K 7/08
<b>A 4 7 K</b>	<b>13/10</b>	<b>(2006.01)</b>	A 4 7 K 13/10
<b>E O 3 D</b>	<b>9/00</b>	<b>(2006.01)</b>	E O 3 D 9/00 Z
<b>E O 3 D</b>	<b>9/08</b>	<b>(2006.01)</b>	E O 3 D 9/08 B

請求項の数 30 (全 29 頁)

(21) 出願番号	特願2007-232005 (P2007-232005)	(73) 特許権者	598025555
(22) 出願日	平成19年9月6日(2007.9.6)		株式会社岡田製作所
(65) 公開番号	特開2009-61126 (P2009-61126A)		大阪府豊中市穂積2丁目5番6号
(43) 公開日	平成21年3月26日(2009.3.26)	(74) 代理人	100136847
審査請求日	平成22年9月3日(2010.9.3)		弁理士 ▲高▼山 嘉成
早期審査対象出願		(72) 発明者	岡田 昭二
			大阪府豊中市穂積2丁目5番6号 株式会
			社岡田製作所内
		(72) 発明者	吉村 學
			大阪府吹田市山田東3-9-26
		審査官	小林 俊久

最終頁に続く

(54) 【発明の名称】 臀部拭き取り装置並びにそれを用いた温水洗浄便座及び温水洗浄便座付き便器

(57) 【特許請求の範囲】

【請求項1】

便座を昇降させる便座昇降装置と一緒に用いられ、トイレットペーパーで臀部を拭く臀部拭き取り装置であって、

前記トイレットペーパーを取り付けるための拭き取りアームと、

前記便座昇降部によって前記便座が上昇された際に生じる便器と前記便座との間隙を介して、前記便座の排使用開口から前記拭き取りアームに取り付けられた前記トイレットペーパーが露出するように、前記拭き取りアームを駆動させる拭き取りアーム駆動部とを備える、臀部拭き取り装置。

【請求項2】

トイレットペーパーで臀部を拭く臀部拭き取り装置であって、

便座を昇降させる便座昇降部と、

前記トイレットペーパーを取り付けるための拭き取りアームと、

前記便座昇降部によって前記便座が上昇された際に生じる便器と前記便座との間隙を介して、前記便座の排使用開口から前記拭き取りアームに取り付けられた前記トイレットペーパーが露出するように、前記拭き取りアームを駆動させる拭き取りアーム駆動部とを備える、臀部拭き取り装置。

【請求項3】

前記トイレットペーパーを巻き取るトイレットペーパー巻き取り部をさらに備え、

前記拭き取りアームは、前記トイレットペーパー巻き取り部によって巻き取られた前記

トイレットペーパーをつかみ取ることによって、前記トイレットペーパーを取り付けることを特徴とする、請求項 1 又は 2 に記載の臀部拭き取り装置。

【請求項 4】

前記トイレットペーパー巻き取り部は、

鉛直下方向に前記トイレットペーパーを送り出すトイレットペーパー送り出し部と、

前記トイレットペーパー送り出し部によって送り出された前記トイレットペーパーを筒状に巻き取る筒状巻き取り部とを含み、

前記拭き取りアームは、前記筒状巻き取り部によって筒状に巻き取られた前記トイレットペーパーをつかみ取ることを特徴とする、請求項 3 に記載の臀部拭き取り装置。

【請求項 5】

前記拭き取りアームは、前記トイレットペーパーが巻き取られる前から、前記筒状巻き取り部の回転中心部に配置されており、

前記筒状巻き取り部は、前記拭き取りアームの外周を前記トイレットペーパーが覆うように、前記トイレットペーパーを筒状に巻き取り、

前記拭き取りアームは、外周に巻き取られた筒状の前記トイレットペーパーをつかみ取ることを特徴とする、請求項 4 に記載の臀部拭き取り装置。

【請求項 6】

前記拭き取りアームは、少なくとも二つの挟み部材を含み、

前記拭き取りアームは、前記筒状巻き取り部が筒状に巻き取った前記トイレットペーパーの中心部分に、一方の前記挟み部材を挿入し、他方の前記挟み部材を前記トイレットペーパーの外部から挟むことによって、前記トイレットペーパーをつかみ取ることを特徴とする、請求項 4 に記載の臀部拭き取り装置。

【請求項 7】

前記筒状巻き取り部は、複数の棒状部材を含み、

前記トイレットペーパー送り出し部は、前記複数の棒状部材の内側に、前記トイレットペーパーが垂れ下がるように、前記トイレットペーパーを送り出すことを特徴とする、請求項 4 に記載の臀部拭き取り装置。

【請求項 8】

前記トイレットペーパー送り出し部は、回転するベルト部によって、前記トイレットペーパーを送り出すことを特徴とする、請求項 4 に記載の臀部拭き取り装置。

【請求項 9】

前記拭き取りアーム駆動部は、サーボモータを有する少なくとも 1 つの関節部を含み、先端に前記拭き取りアームを取り付けることによって、前記拭き取りアームの動きを制御することを特徴とする、請求項 1 又は 2 に記載の臀部拭き取り装置。

【請求項 10】

前記拭き取りアーム駆動部は、拭き取り時、前記拭き取りアームが反復運動するように、前記拭き取りアームを駆動させることを特徴とする、請求項 1 又は 2 に記載の臀部拭き取り装置。

【請求項 11】

前記拭き取りアーム駆動部は、ユーザからの位置調整指示に応じて、前記拭き取りアームの位置を調整するように駆動させることを特徴とする、請求項 1 又は 2 に記載の臀部拭き取り装置。

【請求項 12】

前記位置調整指示に応じて前記少なくとも 1 つの関節部を駆動させたときの回動量に関する情報を記憶するための記憶部をさらに備え、

前記拭き取りアーム駆動部は、前記記憶部によって記憶されている前記情報に基づいて、前記少なくとも 1 つの関節部を駆動させることを特徴とする、請求項 9 に記載の臀部拭き取り装置。

【請求項 13】

前記拭き取りアーム駆動部は、前記拭き取りアームが前記排使用開口から露出している

10

20

30

40

50

場合に、前記位置調整指示による制御を受け付けることを特徴とする、請求項 1 1 に記載の臀部拭き取り装置。

【請求項 1 4】

前記便座昇降部は、

前記便座を昇降させるためのジャッキ部と、

前記ジャッキ部の動きによって、前記便座を持ち上げるための土台となる堅固部材とを含み、

前記堅固部材は、その全部又は一部が着脱可能であることを特徴とする、請求項 2 に記載の臀部拭き取り装置。

【請求項 1 5】

トイレットペーパーで臀部を拭く臀部拭き取り装置であって、

前記トイレットペーパーを取り付けるための拭き取りアームと、

前記臀部を拭き取る位置まで前記拭き取りアームを移動させる拭き取りアーム駆動部とを備え、

前記拭き取りアーム駆動部は、便器と便座との間隙を介して、前記拭き取りアームを移動させることを特徴とする、臀部拭き取り装置。

【請求項 1 6】

前記拭き取りアームは、巻き取られた前記トイレットペーパーを取り付けることを特徴とする、請求項 1 5 に記載の臀部拭き取り装置。

【請求項 1 7】

前記トイレットペーパーを巻き取るトイレットペーパー巻き取り部をさらに備え、

前記拭き取りアームは、前記トイレットペーパー巻き取り部によって巻き取られた前記トイレットペーパーをつかみ取ることによって、前記トイレットペーパーを取り付けることを特徴とする、請求項 1 5 に記載の臀部拭き取り装置。

【請求項 1 8】

前記トイレットペーパー巻き取り部は、

鉛直下方向に前記トイレットペーパーを送り出すトイレットペーパー送り出し部と、

前記トイレットペーパー送り出し部によって送り出された前記トイレットペーパーを筒状に巻き取る筒状巻き取り部とを含み、

前記拭き取りアームは、前記筒状巻き取り部によって筒状に巻き取られた前記トイレットペーパーをつかみ取ることを特徴とする、請求項 1 7 に記載の臀部拭き取り装置。

【請求項 1 9】

前記拭き取りアームは、前記トイレットペーパーが巻き取られる前から、前記筒状巻き取り部の回転中心部に配置されており、

前記筒状巻き取り部は、前記拭き取りアームの外周を前記トイレットペーパーが覆うように、前記トイレットペーパーを筒状に巻き取り、

前記拭き取りアームは、外周に巻き取られた筒状の前記トイレットペーパーをつかみ取ることを特徴とする、請求項 1 8 に記載の臀部拭き取り装置。

【請求項 2 0】

前記拭き取りアームは、少なくとも二つの挟み部材を含み、

前記拭き取りアームは、前記筒状巻き取り部が筒状に巻き取った前記トイレットペーパーの中心部分に、一方の前記挟み部材を挿入し、他方の前記挟み部材を前記トイレットペーパーの外部から挟むことによって、前記トイレットペーパーをつかみ取ることを特徴とする、請求項 1 8 に記載の臀部拭き取り装置。

【請求項 2 1】

前記筒状巻き取り部は、複数の棒状部材を含み、

前記トイレットペーパー送り出し部は、前記複数の棒状部材の内側に、前記トイレットペーパーが垂れ下がるように、前記トイレットペーパーを送り出すことを特徴とする、請求項 1 8 に記載の臀部拭き取り装置。

【請求項 2 2】

10

20

30

40

50

前記トイレットペーパー送り出し部は、回転するベルト部によって、前記トイレットペーパーを送り出すことを特徴とする、請求項 1 8 に記載の臀部拭き取り装置。

【請求項 2 3】

さらに、前記拭き取りアーム駆動部の動作を制御する制御部を備え、

前記制御部は、前記拭き取りアーム駆動部に、前記トイレットペーパーが取り付けられている前記拭き取りアームを便座の排使用開口まで移動させ、前記臀部を前記拭き取りアームに拭き取らせ、前記拭き取りアームを元の位置まで戻させることを特徴とする、請求項 1 5 に記載の臀部拭き取り装置。

【請求項 2 4】

前記制御部は、ユーザによって無線で制御されることを特徴とする、請求項 2 3 に記載の臀部拭き取り装置。

10

【請求項 2 5】

さらに、前記拭き取りアーム駆動部の動作を制御する制御部を備え、

前記制御部は、ユーザからの指示に応じて、前記拭き取りアーム駆動部の動作を制御することを特徴とする、請求項 1 5 に記載の臀部拭き取り装置。

【請求項 2 6】

ユーザからの指示に応じて制御された前記拭き取りアーム駆動部の動作を記憶する記憶部とを備え、

前記制御部は、前記記憶部に記憶されている情報に従って、前記拭き取りアーム駆動部の動作を制御することを特徴とする、請求項 2 5 に記載の臀部拭き取り装置。

20

【請求項 2 7】

さらに、前記拭き取りアーム駆動部の動作を制御する制御部を備え、

前記制御部は、前記拭き取りアーム駆動部を制御して前記拭き取りアームに前記臀部を拭き取らせた後、再度、前記拭き取りアーム駆動部を制御して前記拭き取りアームに前記臀部を拭き取らせることを特徴とする、請求項 1 5 に記載の臀部拭き取り装置。

【請求項 2 8】

前記制御部は、ユーザの指示に応じて、再度、前記拭き取りアーム駆動部を制御して前記拭き取りアームに前記臀部を拭き取らせることを特徴とする、請求項 2 7 に記載の臀部拭き取り装置。

【請求項 2 9】

30

さらに、

前記拭き取りアーム駆動部の動作を制御する制御部と、

複数の指示スイッチ部とを備え、

前記制御部は、押下された指示スイッチ部に対応する動作を行うように、前記拭き取りアーム駆動部を制御することを特徴とする、請求項 1 5 に記載の臀部拭き取り装置。

【請求項 3 0】

請求項 1 ~ 2 9 のいずれかに記載の臀部拭き取り装置を備える、温水洗浄便座又は温水洗浄便座付き便器。

【発明の詳細な説明】

【技術分野】

40

【0 0 0 1】

本発明は、便器周辺の機器に関し、より特定的には、臀部の汚れや水滴を拭き取ることができる装置に関する。

【背景技術】

【0 0 0 2】

温水洗浄便器は、温水を臀部に噴射して、臀部を自動的に洗浄することができる。温水洗浄便器を用いれば、腰を上げずに、臀部を洗浄することができるので、高齢者や体が不自由な者などにとっては、非常に有用である。ところが、温水洗浄便器を用いた場合、臀部に水滴が残ってしまう。そのため、腰を上げて、臀部と便座との間に間隙を設け、手に持ったトイレットペーパーで、水滴を拭き取る必要がある。しかし、腰を上げて、臀部と

50

便座との間に間隙を設ける作業は、高齢者や体が不自由な者などにとっては、困難である。

【0003】

水滴の拭き取り作業を容易にするための装置として、下記のような装置が提案されている。

【0004】

特許文献1には、和式トイレで使用する装置であるが、肛門についた水滴を筒状操作杆の先端に取り付けられた花卉型拭取紙で拭き取るための装置が提案されている。

【0005】

特許文献2には、洋式トイレで使用する装置が提案されている。特許文献1と同様、特許文献2には、肛門についた水滴を筒状操作杆の先端に取り付けた花卉型拭取紙で拭き取るための装置が提案されている。特許文献2に記載の装置を用いれば、臀部と便座との間にできた狭い空間に、棒状の当該装置を挿入して、臀部に付いた水滴を拭き取ることができる。狭い空間に棒状の当該装置を挿入すれば良いだけであるので、水滴の拭き取り作業が容易となる。

10

【0006】

特許文献3には、腹痛、膝、腰の弱い人や病人、便器から容易に立ち上がれない人のために、便座本体を傾斜させることによって、容易に立ち上がるようにする装置が提案されている。また、特許文献3の段落0007には、傾斜を作って中腰にすることによって、トイレットペーパーの使用が容易になることが記載されている。

20

【0007】

なお、便座を傾斜させて、立ち上がりを容易にするための装置は、特許文献4～7にも開示されている。また、水滴の拭き取りとは直接関係はないが、トイレットペーパーを自動で巻き取ることができる装置が、特許文献8に開示されている。

【0008】

【特許文献1】登録実用新案第2546962号公報

【特許文献2】登録実用新案第3024055号公報

【特許文献3】実開平7-24322号公報

【特許文献4】特開平10-174666号公報

【特許文献5】特開2005-66001号公報

【特許文献6】特開2006-68391号公報

【特許文献7】特開2006-122183号公報

【特許文献8】特開平4-367636号公報

【発明の開示】

【発明が解決しようとする課題】

【0009】

特許文献1に記載の装置は、和式トイレに用いるものであり、洋式トイレに使うことはできない。無理に、洋式トイレに使ったとしても、臀部を便座から上げなければならず、高齢者や体が不自由な者などにとっては、依然、水滴や汚れの拭き取り作業が困難である。

40

【0010】

特許文献2に記載の装置であったとしても、ある程度は、臀部を便座から上げなければならず、やはり、高齢者や体が不自由な者などにとっては困難である。

【0011】

特許文献3～7に記載の装置のように、便座を斜めに傾ければ、中腰状態となるので、水滴や汚れを拭き取る際、臀部を便座から上げやすくなる。しかし、臀部と便座との間に、巻き取ったトイレットペーパーを手で持ちながら入れて、水滴や汚れを拭き取らなければならぬことには変わりはない。この際、臀部を便座から離れた状態をある一定時間維持しなければならない。このように離れた状態をある一定時間維持することが、高齢者や体が不自由な者などにとっては困難である。

50

## 【0012】

温風によって、水滴を乾かすという温水洗浄便器も存在する。しかし、トイレットペーパーで、しっかり水滴や汚れを拭き取りたいというニーズが存在することは否定できない。さらに、温風による乾燥には、時間がかかるという問題も存在する。

## 【0013】

このように、従来の装置は、いずれも、高齢者や体が不自由な者などにとって、完全に、水滴や汚れの拭き取り作業を容易にしていたとは言い難い。便座に座ったままの状態ですなわち、臀部と便座とが接したままの状態、水滴や汚れを拭き取ることができれば、従来に比べ、格段と、水滴や汚れの拭き取り作業が楽になる。

## 【0014】

それゆえ、本発明の目的は、便座に座ったままの状態、水滴や汚れの拭き取り作業を行うことができる臀部拭き取り装置及びそれを用いた温水洗浄便器を提供することである。

## 【課題を解決するための手段】

## 【0015】

上記課題を解決するために、本発明は、以下のような特徴を有する。本発明は、便座を昇降させる便座昇降装置と一緒に用いられ、トイレットペーパーで臀部を拭く臀部拭き取り装置であって、トイレットペーパーを取り付けるための拭き取りアームと、便座昇降部によって便座が上昇された際に生じる便器と便座との間隙を介して、便座の排使用開口から拭き取りアームに取り付けられたトイレットペーパーが露出するように、拭き取りアームを駆動させる拭き取りアーム駆動部とを備える。また、本発明は、トイレットペーパーで臀部を拭く臀部拭き取り装置であって、便座を昇降させる便座昇降部と、トイレットペーパーを取り付けるための拭き取りアームと、便座昇降部によって便座が上昇された際に生じる便器と便座との間隙を介して、便座の排使用開口から拭き取りアームに取り付けられたトイレットペーパーが露出するように、拭き取りアームを駆動させる拭き取りアーム駆動部とを備える。

## 【0016】

本発明に係る臀部拭き取り装置は、便座が上昇された際に生じる便器と便座との間隙を介して、拭き取りアームに取り付けられたトイレットペーパーを露出させることができる。トイレットペーパーが露出した状態で、臀部をユーザ自らが揺すり動かして水滴や汚れを拭き取っても良いし、後述のように自動で拭き取りアームを駆動するようにして水滴や汚れを拭き取っても良い。いずれにせよ、本発明によれば、便座に座ったままの状態、水滴や汚れの拭き取り作業を行うことが可能となる。

## 【0017】

好ましくは、トイレットペーパーを巻き取るトイレットペーパー巻き取り部をさらに備え、拭き取りアームは、トイレットペーパー巻き取り部によって巻き取られたトイレットペーパーをつかみ取ることによって、トイレットペーパーを取り付けるとよい。

## 【0018】

これにより、ユーザがわざわざトイレットペーパーを巻き取って、拭き取りアームに取り付けるといった手間を省くことができ、有用である。

## 【0019】

好ましくは、トイレットペーパー巻き取り部は、鉛直下方向にトイレットペーパーを送り出すトイレットペーパー送り出し部と、トイレットペーパー送り出し部によって送り出されたトイレットペーパーを筒状に巻き取る筒状巻き取り部とを含み、拭き取りアームは、筒状巻き取り部によって筒状に巻き取られたトイレットペーパーをつかみ取るとよい。

## 【0020】

これにより、既存のトイレットペーパーを用いて、拭き取りアームに巻き取られたトイレットペーパーを取り付けることができる。

## 【0021】

好ましくは、拭き取りアームは、トイレットペーパーが巻き取られる前から、筒状巻き

10

20

30

40

50

取り部の回転中心部に配置されており、筒状巻き取り部は、拭き取りアームの外周をトイレットペーパーが覆うように、トイレットペーパーを筒状に巻き取り、拭き取りアームは、外周に巻き取られた筒状のトイレットペーパーをつかみ取るとよい。

【0022】

これにより、拭き取りアームにおける水滴や汚れの拭き取り面は、トイレットペーパーに覆われることとなり、直接、拭き取りアームに水滴や汚れが付着するのを防止することができるので、衛生的である。

【0023】

好ましくは、拭き取りアームは、少なくとも二つの挟み部材を含み、拭き取りアームは、筒状巻き取り部が筒状に巻き取ったトイレットペーパーの中心部分に、一方の挟み部材を挿入し、他方の挟み部材をトイレットペーパーの外部から挟むことによって、トイレットペーパーをつかみ取るとよい。

10

【0024】

これにより、拭き取りアームにおける水滴や汚れの拭き取り面は、トイレットペーパーに覆われることとなり、直接、拭き取りアームに水滴や汚れが付着するのを防止することができるので、衛生的である。

【0025】

筒状巻き取り部は、複数の棒状部材を含み、トイレットペーパー送り出し部は、複数の棒状部材の内側に、トイレットペーパーが垂れ下がるように、トイレットペーパーを送り出すとよい。

20

【0026】

これにより、拭き取りアームにおける水滴や汚れの拭き取り面をトイレットペーパーで覆うための機構が一例として提供される。

【0027】

好ましくは、トイレットペーパー送り出し部は、回転するベルトによって、トイレットペーパーを送り出すとよい。

【0028】

これにより、柔らかいトイレットペーパーであったとしても、適切に送り出されることとなり、様々な種類のトイレットペーパーに対応可能である。

【0029】

好ましくは、拭き取りアーム駆動部は、サーボモータを有する少なくとも1つの関節部を含み、先端に拭き取りアームを取り付けることによって、拭き取りアームの動きを制御するとよい。

30

【0030】

サーボモータによる駆動によって、拭き取りアームを正確な位置に移動させることができる。臀部は、非常にデリケートである。したがって、拭き取りアームを正確な位置に移動させることは、怪我などの事故を防止するためには、有用である。

【0031】

好ましくは、拭き取りアーム駆動部は、拭き取り時、拭き取りアームが反復運動するように、拭き取りアームを駆動させるとよい。

40

【0032】

このような反復運動によって、しつこい水滴や汚れを拭き取ることができる。また、たとえ、汚れていなかったとしても、拭き取ったという実感をユーザに与えることができる。

【0033】

好ましくは、拭き取りアーム駆動部は、ユーザからの位置調整指示に応じて、拭き取りアームの位置を調整するように、少なくとも1つの関節部を駆動させるとよい。

【0034】

これにより、ユーザの好みの位置で、水滴や汚れを拭き取ることができ、拭き取ったという実感をユーザに与えることができる。

50

## 【 0 0 3 5 】

好ましくは、位置調整指示に応じて少なくとも1つの関節部を駆動させたときの回動量に関する情報を記憶するための記憶部をさらに備え、拭き取りアーム駆動部は、記憶部によって記憶されている情報に基づいて、少なくとも1つの関節部を駆動させるとよい。

## 【 0 0 3 6 】

これにより、ユーザの好みの位置での拭き取りを再現することが可能となる。

## 【 0 0 3 7 】

好ましくは、拭き取りアーム駆動部は、拭き取りアームが排使用開口から露出している場合に、位置調整指示による制御を受け付けるとよい。

## 【 0 0 3 8 】

これにより、拭き取りアームが不必要にユーザによって動かされることを防止することができ、結果、誤動作や故障、事故などを防止することができる。

## 【 0 0 3 9 】

好ましくは、便座昇降部は、便座を昇降させるためのジャッキ部と、ジャッキ部の動きによって、便座を持ち上げるための土台となる堅固部材とを含み、堅固部材は、その全部又は一部が着脱可能であるとよい。

## 【 0 0 4 0 】

これにより、堅固部材を容易に掃除することができ、衛生的である。

また、本発明は、トイレットペーパーで臀部を拭く臀部拭き取り装置であって、

トイレットペーパーを取り付けるための拭き取りアームと、

臀部を拭き取る位置まで拭き取りアームを移動させる拭き取りアーム駆動部とを備え、拭き取りアーム駆動部は、便器と便座との間隙を介して、拭き取りアームを移動させることを特徴とする。

好ましくは、拭き取りアームは、巻き取られたトイレットペーパーを取り付けるとよい

。  
好ましくは、トイレットペーパーを巻き取るトイレットペーパー巻き取り部をさらに備え、

拭き取りアームは、トイレットペーパー巻き取り部によって巻き取られたトイレットペーパーをつかみ取ることによって、トイレットペーパーを取り付けるとよい。

好ましくは、トイレットペーパー巻き取り部は、

鉛直下方向にトイレットペーパーを送り出すトイレットペーパー送り出し部と、トイレットペーパー送り出し部によって送り出されたトイレットペーパーを筒状に巻き取る筒状巻き取り部とを含み、

拭き取りアームは、筒状巻き取り部によって筒状に巻き取られたトイレットペーパーをつかみ取るとよい。

好ましくは、拭き取りアームは、トイレットペーパーが巻き取られる前から、筒状巻き取り部の回転中心部に配置されており、

筒状巻き取り部は、拭き取りアームの外周をトイレットペーパーが覆うように、トイレットペーパーを筒状に巻き取り、

拭き取りアームは、外周に巻き取られた筒状のトイレットペーパーをつかみ取るとよい

。  
好ましくは、拭き取りアームは、少なくとも二つの挟み部材を含み、

拭き取りアームは、筒状巻き取り部が筒状に巻き取ったトイレットペーパーの中心部分に、一方の挟み部材を挿入し、他方の挟み部材をトイレットペーパーの外部から挟むことによって、トイレットペーパーをつかみ取るとよい。

好ましくは、筒状巻き取り部は、複数の棒状部材を含み、

トイレットペーパー送り出し部は、複数の棒状部材の内側に、トイレットペーパーが垂れ下がるように、トイレットペーパーを送り出すとよい。

好ましくは、トイレットペーパー送り出し部は、回転するベルト部によって、トイレットペーパーを送り出すとよい。

10

20

30

40

50



好ましくは、さらに、拭き取りアーム駆動部の動作を制御する制御部を備え、  
 制御部は、拭き取りアーム駆動部に、トイレットペーパーが取り付けられている拭き取りアームを便座の排使用開口まで移動させ、臀部を拭き取りアームに拭き取らせ、拭き取りアームを元の位置まで戻させるとよい。

好ましくは、制御部は、ユーザによって無線で制御されるとよい。

好ましくは、さらに、拭き取りアーム駆動部の動作を制御する制御部を備え、  
 制御部は、ユーザからの指示に応じて、拭き取りアーム駆動部の動作を制御するとよい。

好ましくは、ユーザからの指示に応じて制御された拭き取りアーム駆動部の動作を記憶する記憶部とを備え、

制御部は、記憶部に記憶されている情報に従って、拭き取りアーム駆動部の動作を制御するとよい。

好ましくは、さらに、拭き取りアーム駆動部の動作を制御する制御部を備え、  
 制御部は、拭き取りアーム駆動部を制御して拭き取りアームに臀部を拭き取らせた後、再度、拭き取りアーム駆動部を制御して拭き取りアームに臀部を拭き取らせるとよい。

好ましくは、制御部は、ユーザの指示に応じて、再度、拭き取りアーム駆動部を制御して拭き取りアームに臀部を拭き取らせるとよい。

好ましくは、さらに、  
 拭き取りアーム駆動部の動作を制御する制御部と、  
 複数の指示スイッチ部とを備え、

制御部は、押下された指示スイッチ部に対応する動作を行うように、拭き取りアーム駆動部を制御するとよい。

#### 【0041】

本発明に係る臀部拭き取り装置は、温水洗浄便器に適用可能である。

#### 【発明の効果】

#### 【0042】

本発明によれば、便座が上昇された際に生じる便器と便座との間隙を介して、拭き取りアームに取り付けられたトイレットペーパーを露出させることができる。トイレットペーパーが露出した状態で、臀部をユーザ自らが揺すり動かして水滴や汚れを拭き取っても良いし、自動で拭き取りアームを駆動するようにして水滴や汚れを拭き取っても良い。いずれにせよ、本発明によれば、便座に座ったままの状態、水滴や汚れの拭き取り作業を行うことが可能となる。さらに、トイレットペーパーが拭き取りアームに自動的に巻き取られるので、ユーザがわざわざトイレットペーパーを巻き取って、拭き取りアームに取り付けるといった手間を省くことができる。本発明は、トイレットペーパーを自動で巻き取って、さらに、拭き取りアームを自動で駆動して水滴や汚れを拭き取るようにすることができるので、完全に座ったままの状態、水滴や汚れを拭き取ることができる。拭き取りアームには、外側からトイレットペーパーが巻き付けられている状態になるので、衛生的である。また、デリケートな動きを実現するために、サーボモータによって、拭き取りアームの動きが制御されているので、事故等を防止することができる。また、本発明によれば、拭き取りアームの位置調整も可能であり、ユーザの好みに応じた拭き取りが実現される。このように、本発明は、高齢者や体の不自由な方にとって、非常に易しく機能するよう、あらゆる面で工夫されており、極めて有用である。

#### 【0043】

本発明のこれらおよび他の目的、特徴、局面、効果は、添付図面と照合して、以下の詳細な説明から一層明らかになるであろう。

#### 【発明を実施するための最良の形態】

#### 【0044】

(第1の実施形態)

図1及び図2は、本発明の第1の実施形態に係る温水洗浄便器100の構成を示す図である。温水洗浄便器100は、便器1と、堅固部材2と、便座3と、ジャッキ部4と、拭

10

20

30

40

50

き取りアーム駆動部 5 と、拭き取りアーム 5 5 と、トイレットペーパー 6 と、ペーパーホルダー 7 と、タンク部 8 と、スイッチ部 9 と、保護ケース 1 0 と、温水噴射部 1 1 とを備える。

【 0 0 4 5 】

図 3 は、温水洗浄便器 1 0 0 について、便器 1、堅固部材 2、及び便座 3 の分解斜視図である。図 3 に示すように、便器 1 の上に、金属板等からなる堅固部材 2 が配置される。堅固部材 2 は、便座 3 が開閉可能なように、止め穴 2 a 及び 2 b を介して、ボルト等で便座 3 に固定されている。堅固部材 2 は、図 1 に示すように、便器 1 及び便座 3 に設置された状態において、取付部 4 b が便器 1 及び便座 3 から突出するような大きさを有している。

10

【 0 0 4 6 】

図 1 及び 2 に示すように、取付部 4 b には、ジャッキ部 4 の先端部分が回動可能に取り付けられている。堅固部材 2 は、ジャッキ部 4 が昇降した際に、人の荷重が便座 3 を介して、加えられていたとしても、それ自身及び便座 3 を破壊しない程度の強度を有している。ジャッキ部 4 が昇降した場合、取付部 4 b に取り付けられた先端部分が回動しながら、堅固部材 2 及び便座 3 が傾斜するように昇降する。このように、ジャッキ部 4 及び堅固部材 2 は、便座 3 を昇降させるための便座昇降部として機能する。

【 0 0 4 7 】

堅固部材 2 及び便座 3 が上昇したときに生じる便器 1 と便座 3 との間隙 1 2 から、拭き取りアーム駆動部 5 によって操作された拭き取りアーム 5 5 が出てくる。拭き取りアーム 5 5 は、便座 3 に設けられた排使用開口 3 a から露出する。拭き取りアーム 5 5 には、筒状トイレットペーパー 1 3 が取り付けられている。拭き取りアーム 5 5 は、拭き取りアーム駆動部 5 によって、動きが制御される。拭き取りアーム 5 5 が動くことにより、筒状トイレットペーパー 1 3 は、臀部の水滴や汚れを拭き取る。

20

【 0 0 4 8 】

拭き取りアーム駆動部 5 及び拭き取りアーム 5 5 は、未使用時、保護ケース 1 0 に収納されている。堅固部材 2 及び便座 3 が上昇したときに生じる便器 1 と便座 3 との間隙 1 2 を介して、拭き取りアーム 5 5 が出ることができるよう、保護ケース 1 0 は、少なくとも間隙 1 2 に対応する部分に開口部 1 2 a を有する。

【 0 0 4 9 】

図 4 A は、便座 3 が水平の場合の側面概略図である。図 4 B は、便座 3 が斜めに上昇した場合の側面概略図である。ジャッキ部 4 は、モーター等で駆動する電動式ジャッキや、油圧式ジャッキ等である。ジャッキ部 4 は、図示しない制御部からの指示に応じて、伸縮棒 4 a を伸縮させる。伸縮棒 4 a の先端は、堅固部材 2 に設けられた取付部 4 b を介して、回動可能に取り付けられている。図 4 B に示すように、伸縮棒 4 a が伸びると、取付部 4 b の部分が回動して、便座 3 及び堅固部材 2 が傾斜するように上昇する。上昇後、便座 3 と便器 1 との間にできた間隙 1 2 から、筒状トイレットペーパー 1 3 が取り付けられた拭き取りアーム 5 5 が便器 3 の排使用開口 3 a から露出する。拭き取りアーム 5 5 は、拭き取りアーム駆動部 5 の制御によって、所定の動作を行い、臀部の水滴や汚れを拭き取る。

40

【 0 0 5 0 】

図 5 は、保護ケース 1 0 に収納されている臀部拭き取り装置 1 1 0 の詳細を示す図である。図 5 において、臀部拭き取り装置 1 1 0 は、拭き取りアーム駆動部 5 と、拭き取りアーム 5 5 と、筒状巻き取り部 5 1 と、トイレットペーパー送り出し部 5 2 と、保護カバー 1 7 とを備える。拭き取りアーム駆動部 5 は、第 1 の関節部 5 a と、第 1 の腕部 5 b と、第 2 の関節部 5 c と、第 2 の腕部 5 d と、第 3 の関節部 5 e と、第 3 の腕部 5 f と、第 4 の関節部 5 g と、第 4 の腕部 5 h と、第 5 の関節部 5 i と、第 5 の腕部 5 j と、第 6 の関節部 5 k と、第 6 の腕部 5 l とを含む。第 1 ~ 第 6 の関節部 5 a , 5 c , 5 e , 5 g , 5 i , 5 k は、それぞれ、制御部（図示せず）からの制御に応じて、回転数を制御することができる第 1 ~ 第 6 のサーボモータを含む。図 5 上、第 1 ~ 第 6 のサーボモータの回転軸

50

の回転方向を矢印で示す。

【0051】

第1の関節部5aは、鉛直垂直方向の軸を有する第1のサーボモータを含み、第1の腕部5bを、鉛直水平方向に回転させることができる。第2の関節部5cは、鉛直水平方向の軸を有する第2のサーボモータを含み、第2の腕部5dを、鉛直垂直方向に回転させることができる。第3の関節部5eは、鉛直水平方向の軸を有する第3のサーボモータを含み、第3の腕部5fを、鉛直垂直方向に回転させることができる。第4の関節部5gは、鉛直水平方向の軸を有する第4のサーボモータを含み、第4の腕部5hを、鉛直垂直方向に回転させることができる。第5の関節部5iは、鉛直水平方向の軸を有する第4のサーボモータを含み、第5の腕部5jを、鉛直垂直方向に回転させることができる。第6の関節部5kは、鉛直水平方向の軸を有する第6のサーボモータを含み、第6の腕部5lを、当該軸を中心に回転させることができる。

10

【0052】

第6の腕部5lの先端には、拭き取りアーム55が取り付けられている。拭き取りアーム55は、第1の挟み部材5mと、第2の挟み部材5pと、第7の関節部5nとを含む。第1の挟み部材5mにおいて、トイレットペーパー6が取り付けられる先端部分は、略円筒状の形状を有している。なお、当該先端部分の形状はどのような形状であってもよいが、好ましくは、臀部へ易しくフィットするような形状が好ましい。第1の挟み部材5mの第6の腕部5l側は、棒状になっている。第1の挟み部材5mは、第6の腕部5lに固定的に取り付けられている。

20

【0053】

第2の挟み部材5pは、断面が湾曲した棒状部材である。第7の関節部5nは、第2の挟み部材5pの一端を回転可能に取り付ける第7のサーボモータを含む。第7のサーボモータは、鉛直水平方向の軸を有する。第7のサーボモータによって、第2の挟み部材5pは、鉛直垂直方向に回転可能である。

【0054】

トイレットペーパー送り出し部52は、送り出しモータ部18と、ローラー部19と、回転軸22と、支持部23と、挟みモータ部20と、挟み棒21とを含む。なお、図5において、理解しやすくするために、挟みモータ部20及び挟み棒21は、少し紙面上方向にずらして記載している。送り出しモータ部18は、図示しない制御部からの制御に応じて、回転数が制御されるサーボモータを含む。当該サーボモータの軸は、回転軸22と連結されている。回転軸22は、ローラー部19の中心に取り付けられている。回転軸23は、トイレットペーパー6を保護するための保護カバー17に取り付けられた支持部23によって支持されている。

30

【0055】

挟みモータ部20は、図示しない制御部からの制御に応じて、回転数が制御されるサーボモータを含む。当該サーボモータの軸は、挟み棒21の支持部分と連結されている。挟みモータ部20のサーボモータを回転させることによって、挟み棒21を、ローラー部19側に密着させることができる。ペーパーホルダー7から送り出されたトイレットペーパー6は、挟み棒21と、ローラー部19との間に通される。挟み棒21をローラー部19側に密着させ、ローラー部19を回転させることによって、トイレットペーパー6を保護カバー17内を介して、筒状巻き取り部51側に送り出すことができる。

40

【0056】

筒状巻き取り部51は、巻き取りモータ部14と、円盤部材15と、第1～第3の棒状部材15a, 15b, 15cとを含む。巻き取りモータ部14は、図示しない制御部からの制御に応じて、回転数が制御されるサーボモータを含む。当該サーボモータの軸は、円盤部材15の中心に連結されている。第1～第3の棒状部材15a, 15b, 15cは、円盤部材15の外縁付近に、ほぼ均等に配置されるように、直立して連結されている。なお、第1～第3の棒状部材15a, 15b, 15cは、堅固な部材であってもよいし、ピアノ線のように弾性部材であってもよい。

50

## 【 0 0 5 7 】

図 6 A ~ 図 6 C は、筒状巻き取り部 5 1 がトイレットペーパー 6 を巻き取る様子を示す図 5 における A - A 断面図である。第 1 の挟み部材 5 m は、トイレットペーパー 6 を巻き取る初期段階において、円盤部材 1 5 の略中心部分に位置するように、拭き取りアーム駆動部 5 によって配置されている。また、第 2 の挟み部材 5 p は、開いた状態となっている。開いた状態において、第 2 の挟み部材 5 p は、円板部材 1 5 の外側に位置している。

## 【 0 0 5 8 】

図 6 A に示すように、トイレットペーパー送り出し部 5 2 から送り出されたトイレットペーパー 6 は、第 3 の棒状部材 1 5 c と第 1 の挟み部材 5 m との間に送り込まれる。そのために、トイレットペーパー送り出し部 5 2 と筒状巻き取り部 5 1 とは、適切な位置に配置されている。図 6 A に示すように、トイレットペーパー 6 が筒状巻き取り部 5 1 に送り込まれた後、挟み棒 2 1 は、挟みモータ部 2 0 によって、開かれ、ローラ部 1 9 から離される。

10

## 【 0 0 5 9 】

次に、巻き取りモータ部 1 4 は、サーボモータを回転させる。これによって、円板部材 1 5 が回転し、図 6 B に示すように、第 1 ~ 第 3 の棒状部材 1 5 a , 1 5 b , 1 5 c に、トイレットペーパー 6 が筒状に巻き取られる。所定の回転量だけ円板部材 1 5 が回転した後、再び、挟み棒 2 1 が閉じられる。これによって、トイレットペーパー 6 を引っ張る力が、円板部材 1 5 の回転による力とは逆方向にかかることとなる。よって、トイレットペーパー 6 がちぎれて、図 6 B に示すように、筒状に、トイレットペーパー 6 ( 1 3 ) が巻き取られることとなる。

20

## 【 0 0 6 0 】

次に、第 7 の関節部 5 n は、第 7 のサーボモータを回転させて、第 2 の挟み部材 5 p を閉じる。これによって、図 6 C に示すように、第 1 の挟み部材 5 m と第 2 の挟み部材 5 p とによって、筒状のトイレットペーパー 6 ( 1 3 ) が挟まれることとなる。

## 【 0 0 6 1 】

図 7 及び図 8 は、筒状トイレットペーパー 1 3 を、拭き取りアーム駆動部 5 が間隙 1 2 まで運ぶ様子を示す図である。筒状トイレットペーパー 1 3 を拭き取りアーム 5 5 が挟んだ後、図 7 に示すように、拭き取りアーム駆動部 5 は、拭き取りアーム 5 5 を筒状巻き取り部 5 1 から抜き取るように、各関節部を制御して、拭き取りアーム 5 5 を後退させる。このときの各関節部の動作は、特に限定されるものではなく、可能な限りのあらゆる動作であってよい。この際、第 1 ~ 第 3 の棒状部材 1 5 a , 1 5 b , 1 5 c を弾性部材とすることによって、筒状トイレットペーパー 1 3 の抜き取りが容易となるが、限定されるものではない。

30

## 【 0 0 6 2 】

拭き取りアーム 5 5 を後退させた後、拭き取りアーム駆動部 5 は、図 8 に示すように、正面から見たときに拭き取りアーム 5 5 が間隙 1 2 の高さまで上がっているように、各関節部を制御する。

## 【 0 0 6 3 】

拭き取りアーム 5 5 が間隙 1 2 の高さまで上がった後、第 1 の関節部 5 a が第 1 の腕部 5 b を便器 1 の方向に回転させて、拭き取りアーム 5 5 を間隙 1 2 から出す。その際、拭き取りアーム 5 5 が保護ケース 1 0 や便器 1 などと接触しないように、拭き取りアーム駆動部 5 は、適宜、各関節部を伸ばす方向に各関節部を制御する。そして、最終的には、拭き取りアーム駆動部 5 は、筒状トイレットペーパー 1 3 が取り付けられた拭き取りアーム 5 5 を、排使用開口 3 a から露出させる。図 9 は、間隙 1 2 を介して筒状トイレットペーパー 1 3 が取り付けられた拭き取りアーム 5 5 が排使用開口 3 a から露出している様子を示す図である。

40

## 【 0 0 6 4 】

図 1 0 は、臀部の水滴や汚れを拭き取る様子を示す図である。なお、図 1 0 では、動きを分かりやすくするために、筒状トイレットペーパー 1 3 の記載は省略されている。拭き

50

取りアーム 5 5 の露出後、第 5 の関節部 5 i は、拭き取りアーム 5 5 を上下に反復させるように回転する。これによって、臀部の水滴や汚れが筒状トイレットペーパーに付着する。次に、第 6 の関節部 5 k は、所定量回転して、拭き取りアーム 5 5 を少し傾ける。そして、第 5 の関節部 5 i は、再び拭き取りアーム 5 5 を上下に反復させるように回転する。その後、第 6 の関節部 5 k は、逆方向に所定量回転して、拭き取りアーム 5 5 を逆方向に少し傾ける。そして、同様に、第 5 の関節部 5 i は、再び拭き取りアーム 5 5 を上下に反復させるように回転する。これによって、水滴や汚れが付着していない筒状トイレットペーパー 1 3 の部分を有効に使いながら、臀部の水滴や汚れを拭き取ることができる。

#### 【 0 0 6 5 】

図 1 1 は、臀部拭き取り装置 1 1 0 の電気系統における機能的構成を示すブロック図である。図 1 1 において、図 5 に示したハード構成における部分と同一の部分については同一の参照符号を付す。図 1 1 において、臀部拭き取り装置 1 1 0 は、スタートスイッチ部 9 a と、ストップスイッチ部 9 b と、制御部 1 1 1 と、記憶部 1 1 2 と、ジャッキ部 4 と、挟みモータ部 2 0 と、送り出しモータ部 1 8 と、巻き取りモータ部 1 4 と、第 1 の関節部 5 a と、第 2 の関節部 5 c と、第 3 の関節部 5 e と、第 4 の関節部 5 g と、第 5 の関節部 5 i と、第 6 の関節部 5 k と、第 7 の関節部 5 n とを含む。スタートスイッチ部 9 a 及びストップスイッチ部 9 b は、スイッチ部 9 に含まれており、有線又は無線で、制御部 1 1 1 と接続されている。記憶部 1 1 2 には、制御部 1 1 1 による臀部拭き取り装置 1 1 0 の制御に必要な情報が格納されている。

#### 【 0 0 6 6 】

図 1 2 及び図 1 3 は、臀部拭き取り装置 1 1 0 の動作を示すフローチャートである。以下、図 1 2 及び図 1 3 を参照しながら、臀部拭き取り装置 1 1 0 の動作について説明する。まず、スタートスイッチ部 9 a が操作され、動作の開始がユーザによって指示される。スタートスイッチ部 9 a が押下されると、制御部 1 1 1 は、ジャッキ部 4 を所定量だけ上昇させる（ステップ S 1 0 1）。これによって、便器と便座との間に、所定の間隙 1 2 が設けられる。当該所定量は、記憶部 1 1 2 に格納されており、制御部 1 1 1 は、記憶部 1 1 2 を参照して、当該所定量を認識する。当該所定量は、便座 3 が傾斜を有するように上昇され、かつ、傾斜によって、ユーザが危険を感じない程度の量である。たとえば、ジャッキ部 4 として、サーボモータを利用した電動式ジャッキが用いられている場合、当該所定量は、当該サーボモータの回転数で管理されている。以下、特に明記しない限り、所定量は、サーボモータの回転数を用いて、記憶部 1 1 2 に格納されているものとする。制御部 1 1 1 は、必要な所定量を記憶部 1 1 2 を参照して認識し、各サーボモータを制御するものとする。

#### 【 0 0 6 7 】

制御部 1 1 1 は、挟みモータ部 2 0 を所定量だけ回転させる（ステップ S 1 0 2）。これによって、挟み棒 2 1 が閉じる。当該所定量は、挟み棒 2 1 が閉じた場合に、挟み棒 2 1 とローラ部 1 9 とが密着する程度に設定されている。

#### 【 0 0 6 8 】

制御部 1 1 1 は、送り出しモータ部 1 8 を所定量だけ回転させる（ステップ S 1 0 3）。これによって、トイレットペーパー 6 が、筒状巻き取り部 5 1 まで届く。当該所定量は、図 6 A に示すように、円板部材 1 5 の下部まで届く程度に設定されている。

#### 【 0 0 6 9 】

制御部 1 1 1 は、挟みモータ部 2 0 をステップ S 1 0 2 の場合とは逆の方向に所定量だけ回転させる（ステップ S 1 0 4）。これによって、挟み棒 2 1 が開き、トイレットペーパー 6 のロックが解除された状態となる。当該所定量は、ペーパーホルダー 7 から垂れ下がるトイレットペーパー 6 を、挟み棒 2 1 とローラ部 1 9 との間に容易に挿入することができる程度の量である。

#### 【 0 0 7 0 】

制御部 1 1 1 は、巻き取りモータ部 1 4 を所定量だけ回転させる（ステップ S 1 0 5）。これによって、トイレットペーパー 6 が、第 1 ~ 第 3 の棒状部材に筒状に巻き取られる

10

20

30

40

50

。当該所定量は、水滴や汚れを拭き取った際に、水滴や汚れが第1の挟み部材5 mにまで浸透しない程度に、筒状トイレットペーパー1 3がある程度の厚みを有するように、設定されている。

【0071】

制御部1 1 1は、挟みモータ部2 0を所定量だけ回転させる（ステップS 1 0 6）。これによって、挟み棒2 1が閉じる。当該所定量は、挟み棒2 1が閉じた場合に、挟み棒2 1とローラ部1 9とが密着する程度に設定されている。

【0072】

制御部1 1 1は、巻き取りモータ部1 4を所定量だけ回転させる（ステップS 1 0 7）。挟み棒2 1が閉じた状態となっているので、トイレットペーパー6がちぎれる。これによって、トイレットペーパー6が、筒状巻き取り部5 1によって筒状に巻き取られ、筒状トイレットペーパー1 3が得られることとなる。

10

【0073】

制御部1 1 1は、第7の関節部5 nに含まれる第7のサーボモータを所定量だけ回転させる（ステップS 1 0 8）。これにより、第2の挟み部材5 pと第1の挟み部材5 mとによって、筒状トイレットペーパー1 3がつかまれることとなる。当該所定量は、第2の挟み部材5 pと第1の挟み部材5 mとが密着する程度の量に設定されている。

【0074】

制御部1 1 1は、第2～第5の関節部5 c, 5 e, 5 g, 5 iに含まれる第2～第5のサーボモータを所定量だけ回転させて、筒状トイレットペーパー1 3を筒状巻き取り部5 1から抜き取る（ステップS 1 0 9）。当該所定量は、図5及び図7を比較すれば分かるように、筒状トイレットペーパー1 3を筒状巻き取り部5 1から抜き取ることができる程度に設定されている。たとえば、図7に示す例であれば、第2～第5のサーボモータについて、各所定量は、それぞれ、度、度、度、度となる。

20

【0075】

制御部1 1 1は、第2～第5の関節部5 c, 5 e, 5 g, 5 iに含まれる第2～第5のサーボモータを所定量だけ回転させて、筒状トイレットペーパー1 3を間隙1 2まで運ぶ（ステップS 1 1 0）。当該所定量は、図7及び図8を比較すれば分かるように、筒状トイレットペーパー1 3を開口部1 2 aから覗くことができる程度に設定されている。たとえば、図8に示す例であれば、第2～第5のサーボモータについて、それぞれ、A度、B度、C度、D度となる。

30

【0076】

制御部1 1 1は、第1の関節部5 aに含まれる第1のサーボモータを所定量だけ回転させて、筒状トイレットペーパー1 3を開口部1 2 aから露出させる（ステップS 1 1 1）。当該所定量は、筒状トイレットペーパーが開口部1 2 aから露出する程度に設定されている。

【0077】

制御部1 1 1は、第2～第5の関節部5 c, 5 e, 5 g, 5 iに含まれる第2～第5のサーボモータを所定量だけ回転させて、筒状トイレットペーパー1 3を排使用開口3 aから露出させる（ステップS 1 1 2）。当該所定量は、図9に示すように、各腕部が伸び、かつ、筒状トイレットペーパー1 3が排使用開口3 aから露出するように、設定されている。

40

【0078】

制御部1 1 1は、第5の関節部5 iに含まれる第5のサーボモータを所定量だけ正逆両方向に回転させることを所定回数だけ繰り返し、筒状トイレットペーパー1 3と臀部とを繰り返し接触させる（ステップS 1 1 3）。これによって、臀部の水滴や汚れが拭き取られる。当該所定量は、筒状トイレットペーパー1 3が露出している位置と臀部の位置とを考慮して、筒状トイレットペーパー1 3が易しく臀部に接触して臀部を傷つけない程度に設定されている。

【0079】

50

制御部 1 1 1 は、第 6 の関節部 5 k に含まれる第 6 のサーボモータを所定量だけ回転させ、その後、第 5 のサーボモータを所定量だけ正逆両方向に回転させることを所定回数だけ繰り返す。制御部 1 1 1 は、第 5 のサーボモータを所定回数だけ正逆両方向に回転させたら、第 6 のサーボモータを逆方向に所定量だけ回転させて、同様に、第 5 のサーボモータを所定量だけ正逆両方向に回転させることを所定回数だけ繰り返す（ステップ S 1 1 4）。これによって、水滴や汚れが付着していない筒状トイレットペーパー 1 3 の部分を有効に用いて、水滴や汚れを拭き直すことができる。第 6 のサーボモータについての当該所定量は、第 2 の挟み部材 5 p が臀部に付着して不衛生とならないように設定されている。

【 0 0 8 0 】

制御部 1 1 1 は、第 5 のサーボモータを下方向に所定量だけ回転させて、その後、第 7 のサーボモータを第 2 の挟み部材 5 p が開く方向に所定量だけ回転させて、筒状トイレットペーパー 1 3 を振り落とす（ステップ S 1 1 5）。これによって、筒状トイレットペーパー 1 3 が拭き取りアーム 5 5 からはずれることとなる。第 5 のサーボモータについての当該所定量は、第 2 の挟み部材 5 p が開いた時に、筒状トイレットペーパー 1 3 が落下する程度に拭き取りアーム 5 5 が傾くように設定されている。なお、ステップ S 1 1 5 における回転動作を早く行うことによって、筒状トイレットペーパー 1 3 を確実に振り落とすことができる。

【 0 0 8 1 】

次に、図 1 3 に示す動作に進む。制御部 1 1 1 は、第 5 のサーボモータを上方向に所定量だけ回転させる（ステップ S 1 1 6）。これによって、拭き取りアーム 5 5 が排使用開口 3 a から露出した状態に戻る。

【 0 0 8 2 】

制御部 1 1 1 は、第 2 ～ 第 5 のサーボモータを所定量だけ回転させて、拭き取りアーム 5 5 を排使用開口 3 a から縮退させる（ステップ S 1 1 7）。当該所定量は、ステップ S 1 1 2 で用いた所定量と逆方向の量である。

【 0 0 8 3 】

制御部 1 1 1 は、第 1 のサーボモータを所定量だけ回転させて、拭き取りアーム 5 5 を開口部 1 2 a に進入させる（ステップ S 1 1 8）。当該所定量は、ステップ S 1 1 1 で用いた所定量と逆方向の量である。

【 0 0 8 4 】

制御部 1 1 1 は、第 2 ～ 第 5 のサーボモータをそれぞれ所定量だけ回転させて、拭き取りアーム 5 5 を筒状巻き取り部 5 1 まで運ぶ（ステップ S 1 1 9）。当該各所定量は、ステップ S 1 0 9 で用いた所定量と逆方向の量である。

【 0 0 8 5 】

制御部 1 1 1 は、ジャッキ部を所定量だけ下降させる（ステップ S 1 2 0）。当該所定量は、ステップ S 1 1 0 で用いた所定量と逆方向の量である。これによって、便座 3 が元通りとなる。なお、ユーザは、便座 3 が傾斜している状況で起立することができるように、ステップ S 1 1 9 と S 1 2 0 との間には、ある程度の待ち時間がある。また、ステップ S 1 2 0 の動作の開始は、手動で行われても良い。

【 0 0 8 6 】

なお、ステップ S 1 1 4 の動作以降において、再度、スタートスイッチ部 9 a が操作された場合、制御部 1 1 1 は、ステップ S 1 1 9 の後、ステップ S 1 2 0 の動作に進まず、ステップ S 1 0 2 の動作に戻る。これによって、再度の拭き取りが可能となる。

【 0 0 8 7 】

なお、動作の途中で、ストップスイッチ部 9 b が操作された場合、制御部 1 1 1 は、動作を一時停止する。一時停止中に、再び、スタートスイッチ部 9 a が操作された場合、一時停止した状態から、制御部 1 1 1 は、動作を再開する。

【 0 0 8 8 】

このように、第 1 の実施形態によれば、便座が上昇された際に生じる便器 1 と便座 3 との間隙 1 2 を介して、排使用開口 3 a から筒状トイレットペーパー 1 3 が露出され、臀部

10

20

30

40

50

の水滴や汚れが拭かれる。従って、便座 3 に座ったままの状態、水滴や汚れの拭き取り作業を行うことができる。

【 0 0 8 9 】

また、第 1 の実施形態によれば、臀部拭き取り装置 1 1 0 は、トイレットペーパー 6 を自動的に巻き取るために、トイレットペーパー送り出し部 5 2 及び筒状巻き取り部 5 1 を含む。トイレットペーパー送り出し部 5 2 及び筒状巻き取り部 5 1 は、トイレットペーパー 6 を自動で巻き取るためのトイレットペーパー巻き取り部として機能する。第 1 の実施形態では、巻き取られたトイレットペーパーが、拭き取りアーム 5 5 によってつかみ取られる。よって、ユーザがわざわざトイレットペーパーを巻き取って、拭き取りアーム 5 5 に取り付けるといった手間を省くことができ、有用である。なお、本発明は、便座 3 に座ったままの状態、水滴や汚れを拭き取ることを第 1 目的としているので、拭き取りアーム 5 5 に手で巻き取ったトイレットペーパー 6 を取り付けてもよい。また、トイレットペーパー巻き取り部の構造は、実施形態に限定されるものではない。

10

【 0 0 9 0 】

また、第 1 の実施形態では、図 6 A ~ 図 6 C に示したように、第 1 の挟み部材 5 m の周りにトイレットペーパー 6 が巻き取られていくので、拭き取り時に、第 1 の挟み部材 5 m に水滴や汚れが付着することを防止することができ、衛生的である。第 1 の挟み部材 5 m の周りにトイレットペーパー 6 が巻き取られる構造を実現するために、一例として、円板部材 1 5 に、第 1 ~ 第 3 の棒状部材 1 5 a , 1 5 b , 1 5 c が直立して取り付けられている。

20

【 0 0 9 1 】

また、図 1 0 に示したように、拭き取りアーム 5 5 が上下方向に反復して動作するので、水滴や汚れを確実に拭き取ることが期待できる。さらに、拭き取りアーム 5 5 が第 6 の関節部 5 k を中心に回転するので、余っている綺麗な筒状トイレットペーパー 1 3 の面を利用して、水滴や汚れを拭き取ることが期待できる。

【 0 0 9 2 】

( 第 2 の実施形態 )

図 1 4 は、本発明の第 2 の実施形態に係る臀部拭き取り装置 1 1 3 の電気系統における機能的構成を示すブロック図である。図 1 4 において、第 1 の実施形態と同様の機能を有する部分については同一の参照符号を付し、説明を省略する。第 2 の実施形態では、前方向位置調整スイッチ部 9 1 と、後方向位置調整スイッチ部 9 2 と、上方向位置調整スイッチ部 9 3 と、下方向位置調整スイッチ部 9 4 と、右方向位置調整スイッチ部 9 5 と、左方向位置調整スイッチ部 9 6 と、記憶指示スイッチ部 9 7 とが、追加されている。また、第 2 の実施形態では、記憶部 1 1 2 a が記憶する情報が第 1 の実施形態と異なる。

30

【 0 0 9 3 】

図 1 5 は、第 2 の実施形態に係る臀部拭き取り装置 1 1 3 の動作を示すフローチャートである。第 2 の実施形態において、図 1 5 に示す動作以外は、第 1 の実施形態と同様である。第 1 の実施形態における図 1 2 及び図 1 3 に示す動作が実行されている間に、ストップスイッチ部 9 b が押下されたとする。そのとき、図 1 5 に示す動作が開始する。

【 0 0 9 4 】

まず、制御部 1 1 1 a は、各サーボモータの移動量に基づいて、すでに、筒状トイレットペーパー 1 3 が排使用開口 3 a から露出している所定の位置に到達しているか否かを判断する ( ステップ S 2 0 1 ) 。所定の位置に到達していない場合、制御部 1 1 1 a は、ステップ S 2 0 3 以降の位置調整動作を行えないとして、ユーザに、音声・ブザー等で、位置調整ができない旨を通知し ( ステップ S 2 0 2 ) 、中断していた図 1 2 及び図 1 3 の動作を再開する。なお、図 1 4 において、音声出力部は図示されていない。

40

【 0 0 9 5 】

ステップ S 2 0 1 において、所定の位置に到達している場合、制御部 1 1 1 a は、ステップ S 2 0 3 の動作に進む。ステップ S 2 0 3 において、制御部 1 1 1 a は、以下のように動作する。

50



## 【 0 0 9 6 】

下方向位置調整スイッチ部 9 4 が押下されている間、制御部 1 1 1 a は、第 5 の関節部 5 i に含まれる第 5 のサーボモータを、拭き取りアーム 5 5 が下方向に移動するように駆動し、押下が終わるまでの回転量を記憶部 1 1 2 a に一時記憶させる。なお、一定の回転量を超えたら、制御部 1 1 1 a は、第 5 のサーボモータの駆動を中止し、当該一定の回転量を記憶部 1 1 2 a に一時記憶させる。

## 【 0 0 9 7 】

上方向位置調整スイッチ部 9 3 が押下されている間、制御部 1 1 1 a は、第 5 の関節部 5 i に含まれる第 5 のサーボモータを、拭き取りアーム 5 5 が上方向に移動するように駆動し、押下が終わるまでの回転量を記憶部 1 1 2 a に一時記憶させる。なお、一定の回転量を超えたら、制御部 1 1 1 a は、第 5 のサーボモータの駆動を中止し、当該一定の回転量を記憶部 1 1 2 a に一時記憶させる。

10

## 【 0 0 9 8 】

前方向位置調整スイッチ部 9 1 が押下されている間、制御部 1 1 1 a は、第 2 の関節部 5 c に含まれる第 2 のサーボモータを、拭き取りアーム 5 5 が伸長方向に移動するように駆動し、押下が終わるまでの回転量を記憶部 1 1 2 a に一時記憶させる。なお、一定の回転量を超えたら、制御部 1 1 1 a は、第 2 のサーボモータの駆動を中止し、当該一定の回転量を記憶部 1 1 2 a に一時記憶させる。

## 【 0 0 9 9 】

後方向位置調整スイッチ部 9 2 が押下されている間、制御部 1 1 1 a は、第 2 の関節部 5 c に含まれる第 2 のサーボモータを、拭き取りアーム 5 5 が縮方向に移動するように駆動し、押下が終わるまでの回転量を記憶部 1 1 2 a に一時記憶させる。なお、一定の回転量を超えたら、制御部 1 1 1 a は、第 2 のサーボモータの駆動を中止し、当該一定の回転量を記憶部 1 1 2 a に一時記憶させる。

20

## 【 0 1 0 0 】

右方向位置調整スイッチ部 9 5 が押下されている間、制御部 1 1 1 a は、第 1 の関節部 5 a に含まれる第 1 のサーボモータを、拭き取りアーム 5 5 が右方向に移動するように駆動し、押下が終わるまでの回転量を記憶部 1 1 2 a に一時記憶させる。なお、一定の回転量を超えたら、制御部 1 1 1 a は、第 1 のサーボモータの駆動を中止し、当該一定の回転量を記憶部 1 1 2 a に一時記憶させる。

30

## 【 0 1 0 1 】

左方向位置調整スイッチ部 9 6 が押下されている間、制御部 1 1 1 a は、第 1 の関節部 5 a に含まれる第 1 のサーボモータを、拭き取りアーム 5 5 が左方向に移動するように駆動し、押下が終わるまでの回転量を記憶部 1 1 2 a に一時記憶させる。なお、一定の回転量を超えたら、制御部 1 1 1 a は、第 1 のサーボモータの駆動を中止し、当該一定の回転量を記憶部 1 1 2 a に一時記憶させる。

## 【 0 1 0 2 】

上記回転量の記憶時には、制御部 1 1 1 a は、操作された順番も合わせて記憶部 1 1 2 a に一時記憶させることとする。

## 【 0 1 0 3 】

ステップ S 2 0 3 の動作によって、前後左右上下方向に、拭き取りアーム 5 5 の位置が調整されることとなる。これによって、ユーザは、適切な位置で水滴や汚れを拭き取ることができる。

40

## 【 0 1 0 4 】

ステップ S 2 0 3 の後、何れかのスイッチ部が押下されたとする。このとき、記憶指示スイッチ部 9 7 が押下された場合、制御部 1 1 1 a は、ステップ S 2 0 5 の動作に進み、ステップ S 2 0 3 で一時記憶した回転量及び操作順番を、回転量に関する情報として、記憶部 1 1 2 a に固定的に格納し、中断していた図 1 2 及び図 1 3 の動作を再開する。

## 【 0 1 0 5 】

一方、スタートスイッチ部 9 a が押下された場合、記憶部 1 1 1 a は、ステップ S 2 0

50

6の動作に進み、ステップS203で一時記憶した回転量及び操作順番を削除し、中断していた図12及び図13の動作を再開する。

【0106】

ステップS205によって、所定の位置での拭き取りアーム55の動きが記憶部112aに記憶された場合、制御部111aは、次回以降の図12に示すステップS112～S114の動作を、記憶されている回転量及び操作順番に従って実行する。具体的には、ステップS112において、所定の位置まで拭き取りアーム55を露出させた後、制御部111aは、記憶部112aに記憶されている操作順番及び回転量に従って、第1、第2、及び第5のサーボモータを駆動させ、ユーザ所望の動きを拭き取りアーム55に与えることとする。

10

【0107】

なお、変形例として、ステップS112で予め決められている所定の位置に拭き取りアーム55を露出した後、制御部111aは、記憶されている回転量及び操作順番に従って、第1、第2、及び第5のサーボモータの駆動させた後、最終的な位置から、ステップS113及びS114の動作を行って、上下左右の拭き取り動作を行っても良い。

【0108】

さらなる変形例として、ステップS112～S114の動作によって、拭き取りアーム55に初期状態の動きを与えた後、制御部111aは、記憶されている回転量及び操作順番に従って、第1、第2、及び第5のサーボモータの駆動させて、ユーザ所望の動きを実現させてもよい。

20

【0109】

また、さらに、複数のユーザに対応するため、記憶指示スイッチ部95及びスタートスイッチ部9aを、それぞれ複数設けてもよい。具体的には、A、B、Cの3ユーザを想定する場合、記憶指示スイッチ部95について、A、B、Cを設け、スタートスイッチ部9aについても、A、B、Cを設ける。そして、たとえば、Aユーザが動作を開始する場合は、Aのスタートスイッチ部9aを押下する。Aユーザが動作を記憶させる場合は、Aの記憶指示スイッチ部95を押下する。制御部111aは、各ユーザ毎に記憶部112aの記憶領域を割り当てておき、押下されたスイッチがA、B、Cのどれかであることを認識して、A、B、C何れかの回転量及び操作順番を認識して、各サーボモータを駆動させるもよい。

30

【0110】

なお、位置調整時に駆動する関節部の数は、1以上であればよい。

【0111】

なお、第2の実施形態では、拭き取りアーム55が排使用開口3aから露出している場合に、制御部111aは、ユーザからの位置調整指示を受け付けることとしたが(図15のステップS201参照)、これに限定されるものではない。ただし、拭き取りアーム55が排使用開口3aから露出している場合に、ユーザからの位置調整指示を受け付けることによって、誤動作が防止される。

【0112】

このように、第2の実施形態では、拭き取りアーム駆動部5は、ユーザからの位置調整指示に応じて、拭き取りアーム55の位置を調整するように、少なくとも1つの関節部を駆動させる。したがって、初期状態の位置では、うまく水滴や汚れを拭き取ることができない場合、ユーザは、好みの位置で水滴や汚れを拭き取ることができる。これにより、ユーザの個体差による拭き取りの不具合を解消することができる。

40

【0113】

また、第2の実施形態に係る臀部拭き取り装置113は、位置調整指示に応じて少なくとも1つの関節部を駆動させたときの回転量に関する情報を記憶しておく。次回以降、拭き取りアーム駆動部5は、記憶されている当該情報に基づいて、少なくとも1つの関節部を駆動させる。これにより、ユーザの好みに応じた位置や動作を再び再現することができるので、利便性がより向上する。

50

## 【 0 1 1 4 】

(第3の実施形態)

図16は、本発明の第3の実施形態に係る堅固部材2cの構造を示す分解斜視図である。堅固部材2c以外は、第1又は第2の実施形態と同様である。堅固部材2cは、U字状堅固部材2hと、コの字状堅固部材2iとを含む。連結穴2e, 2dの内径と連結凸部2f, 2gの外径とは、一致している。したがって、U字状堅固部材2hとコの字状堅固部材2iとは、連結穴2e, 2dと連結凸部2f, 2gとの嵌合によって、着脱可能である。

## 【 0 1 1 5 】

このように、堅固部材2cは、一部が着脱可能である。堅固部材2cは、小便時に露出するので、汚れが付着しやすい。このように一部を着脱可能とすることによって、清掃が容易となる。

10

## 【 0 1 1 6 】

なお、着脱可能な構造は、図16に示すものに限らず、あらゆる着脱構造を利用することができる。

## 【 0 1 1 7 】

また、堅固部材2cが、全部、便座3から着脱できるような構造であってもよい。

## 【 0 1 1 8 】

(その他の変形例)

堅固部材2及び2cは、O字状になっているが、便座3を持ち上げることができればよいので、O字状に限られない。堅固部材2及び2cは、小便が付着しやすい人の立ち位置側の先端が切り取られたU字状であってもよい。また、便座3を持ち上げることができる構造であれば、図16に示すように、コの字状堅固部材2iのみを堅固部材として用いても良い。

20

## 【 0 1 1 9 】

また、本発明において、便座昇降部の機構は、ジャッキ部と堅固部材によるものに限られない。エアバックを用いて便座を昇降させてもよい。

## 【 0 1 2 0 】

図17A～図17Cは、筒状トイレットペーパー13のつかみ方の変形例を示す図である。図17A～図17Cにおいて、図6A～図6Cと同様の部分については、同一の参照符号を付す。臀部拭き取り装置は、筒状トイレットペーパー13を作った後(図17A参照)、筒状トイレットペーパー13の中心部分に、第1の挟み部材5mを挿入し(図17B参照)、第2の挟み部材5nを閉じて筒状トイレットペーパー13をつかみ取るようにしてもよい(図17C参照)。

30

## 【 0 1 2 1 】

なお、筒状巻き取り部51は、たとえば、円盤部材15から立ち上がる複数の棒状部材を有していれば、上記実施形態に示した例に限らない。その場合であっても、トイレットペーパー送り出し部52は、当該複数の棒状部材の内側にトイレットペーパー6が垂れ下がるように、トイレットペーパー6を送り出せばよい。

## 【 0 1 2 2 】

トイレットペーパー送り出し部52の機構は、上記実施形態に示した例に限られない。図18は、トイレットペーパー送り出し部52の他の機構を示す図である。図18において、トイレットペーパー送り出し部52は、挟みモータ部20と、挟み棒21と、第1の回転軸22aと、第2の回転軸22bと、第1の支持部23aと、第2の支持部23bと、送り出しモータ部18と、第1のベルト部19aと、第2のベルト部19bと、裏面板64と、カット用サーボモータ部63と、カット用腕部65と、カット刃部62と、カット台部61とを備える。挟みモータ部20及び挟み棒21は、第1の実施形態と同様、理解しやすくするために、図面上、上方にずらして記載されている。

40

## 【 0 1 2 3 】

トイレットペーパー6は、挟み棒21と第1及び第2のベルト部19a, 19bとの間

50

、並びに、裏面板 64 と第 1 及び第 2 のベルト部 19a, 19b との間に挿入される。スタートスイッチ部 9a が押下されると、挟みモータ部 20 は、挟み棒 21 を閉じる。これによって、挟み棒 21 と第 1 及び第 2 のベルト部 19a, 19b とが密着する。第 1 及び第 2 の回転軸 22a, 22b は、第 1 及び第 2 の支持部 23a, 23b に回転可能に取り付けられている。挟み棒 21 が閉じた後、送り出しモータ部 18 は、第 1 の回転軸 22a を回転させる。これに伴い、第 1 及び第 2 のベルト部 19a, 19b が回転する。第 1 及び第 2 のベルト部 19a, 19b と裏面板 64 との間に挿入されているトイレットペーパー 6 は、第 1 及び第 2 のベルト部 19a, 19b の回転に従って、筒状巻き取り部 51 の方向に送り出される。送り出しモータ部 18 は、所定の回転量だけ回転すると停止する。その後、挟み棒 21 は、開かれる。

10

## 【0124】

挟み棒 21 が開いた後、第 1 の実施形態と同様に、筒状巻き取り部 51 は、トイレットペーパー 6 の巻き取りを開始する。トイレットペーパー 6 の巻き取りが完了すると、挟み棒 21 は、閉じられる。

## 【0125】

カット用サーボモータ部 63 は、第 1 及び第 2 の支持部 23a, 23b に取り付けられたカット台部 61 に固定されている。カット用サーボモータ部 63 は、水平方向の回転軸を有する。当該回転軸に、腕部 65 が取り付けられている。腕部 65 には、カット刃部 62 が取り付けられている。トイレットペーパー 6 の巻き取りが完了し、挟み棒 21 が閉じられると、カット用サーボモータ部 63 は、カット刃部 62 がトイレットペーパー 6 を切断する方向に、所定の回転量だけ回転軸を回転させる。これによって、トイレットペーパー 6 が切り取られる。

20

## 【0126】

このように、図 18 に示すようなトイレットペーパー送り出し部 52 では、ベルトによって、トイレットペーパー 6 が送り出されている。したがって、柔らかなトイレットペーパー 6 であったとしても、適切に送り出されることとなる。また、カット刃部 62 を設けることによって、トイレットペーパー 6 を無駄なくカットすることができる。なお、挟みモータ部 20、送り出しモータ部 18、及びカット用サーボモータ部 63 の動作パターンは、上記の例に限られず、トイレットペーパー 6 が切り取られるためのあらゆる動作パターンが採用可能である。

30

## 【0127】

なお、拭き取りアーム駆動部 5 は、サーボモータを含む複数の関節部によって、上下左右前後に伸縮可能であるとしたが、これに限定されるものではない。所望の方向に拭き取りアーム 55 を移動させることができる駆動手段であれば、あらゆる方法が拭き取りアーム駆動部 5 に採用可能である。

## 【0128】

なお、適宜、あらゆる電気部材には、防水加工が施されているとよい。

## 【0129】

以上、本発明を詳細に説明してきたが、前述の説明はあらゆる点において本発明の例示にすぎず、その範囲を限定しようとするものではない。本発明の範囲を逸脱することなく種々の改良や変形を行うことができることは言うまでもない。

40

## 【産業上の利用可能性】

## 【0130】

本発明に係る臀部拭き取り装置及びそれを用いた温水洗浄便器は、便座に座ったままの状態、水滴や汚れの拭き取り作業を行うことができ、水回り機器の分野や福祉介護機器の分野などにおいて、有用である。

## 【図面の簡単な説明】

## 【0131】

【図 1】本発明の第 1 の実施形態に係る温水洗浄便器 100 の構成を示す図

【図 2】本発明の第 1 の実施形態に係る温水洗浄便器 100 の構成を示す図

50

【図 3】温水洗浄便器 100 について、便器 1、堅固部材 2、及び便座 3 の分解斜視図

【図 4 A】便座 3 が水平の場合の側面概略図

【図 4 B】便座 3 が斜めに上昇した場合の側面概略図

【図 5】保護ケース 10 に収納されている臀部拭き取り装置 110 の詳細を示す図

【図 6 A】筒状巻き取り部 51 がトイレットペーパー 6 を巻き取る様子を示す図 5 における A - A 断面図

【図 6 B】筒状巻き取り部 51 がトイレットペーパー 6 を巻き取る様子を示す図 5 における A - A 断面図

【図 6 C】筒状巻き取り部 51 がトイレットペーパー 6 を巻き取る様子を示す図 5 における A - A 断面図

【図 7】筒状トイレットペーパー 13 を、拭き取りアーム駆動部 5 が間隙 12 まで運ぶ様子を示す図

【図 8】筒状トイレットペーパー 13 を、拭き取りアーム駆動部 5 が間隙 12 まで運ぶ様子を示す図

【図 9】間隙 12 を介して筒状トイレットペーパー 13 が取り付けられた拭き取りアーム 55 が排使用開口 3a から露出している様子を示す図

【図 10】臀部の水滴や汚れを拭き取る様子を示す図

【図 11】臀部拭き取り装置 110 の電気系統における機能的構成を示すブロック図

【図 12】臀部拭き取り装置 110 の動作を示すフローチャート

【図 13】臀部拭き取り装置 110 の動作を示すフローチャート

【図 14】本発明の第 2 の実施形態に係る臀部拭き取り装置 113 の電気系統における機能的構成を示すブロック図

【図 15】第 2 の実施形態に係る臀部拭き取り装置 113 の動作を示すフローチャート

【図 16】本発明の第 3 の実施形態に係る堅固部材 2c の構造を示す分解斜視図

【図 17 A】筒状トイレットペーパー 13 のつかみ方の変形例を示す図

【図 17 B】筒状トイレットペーパー 13 のつかみ方の変形例を示す図

【図 17 C】筒状トイレットペーパー 13 のつかみ方の変形例を示す図

【図 18】トイレットペーパー送り出し部 52 の他の機構を示す図

【符号の説明】

【0132】

100 温水洗浄便器

110 臀部拭き取り装置

1 便器

2 堅固部材

3 便座

4 ジャッキ部

5 拭き取りアーム駆動部

55 拭き取りアーム

6 トイレットペーパー

7 ペーパーホルダー

8 タンク部

9 スイッチ部

10 保護ケース

11 温水噴射部

12 間隙

4b 取付部

2a, 2b 止め穴 2a 及び 2b

12 間隙

13 筒状トイレットペーパー

12a 開口部

10

20

30

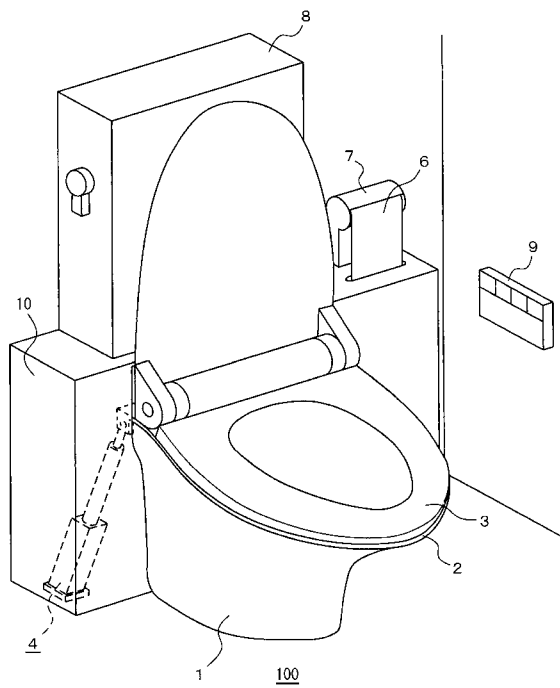
40

50

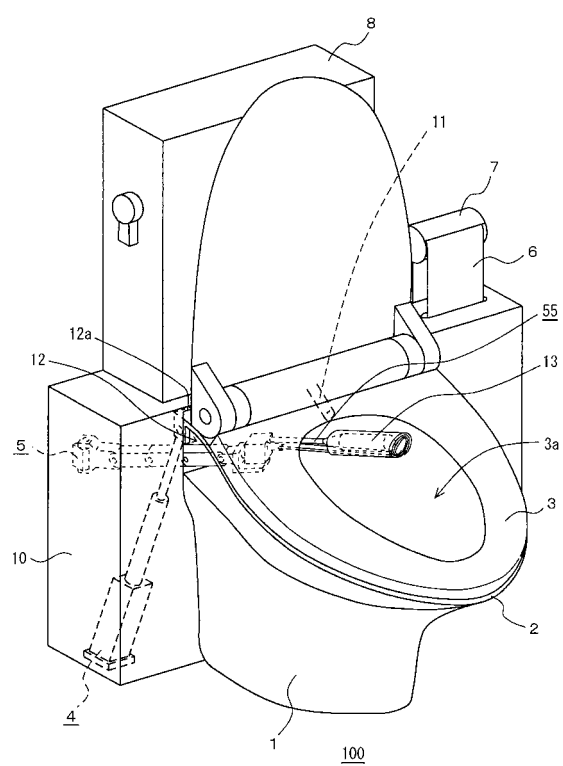
5	拭き取りアーム駆動部	
5 5	拭き取りアーム	
5 1	筒状巻き取り部	
5 2	トイレットペーパー送り出し部	
1 7	保護カバー	
5 a	第 1 の関節部	
5 b	第 1 の腕部	
5 c	第 2 の関節部	
5 d	第 2 の腕部	
5 e	第 3 の関節部	10
5 f	第 3 の腕部	
5 g	第 4 の関節部	
5 h	第 4 の腕部	
5 i	第 5 の関節部	
5 j	第 5 の腕部	
5 k	第 6 の関節部	
5 l	第 6 の腕部	
5 m	第 1 の挟み部材	
5 p	第 2 の挟み部材	
5 n	第 7 の関節部	20
1 8	送り出しモータ部	
1 9	ローラー部	
2 2	回転軸	
2 3	支持部	
2 0	挟みモータ部	
2 1	挟み棒	
5 1	筒状巻き取り部	
1 4	巻き取りモータ部	
1 5	円盤部材	
1 5 a , 1 5 b , 1 5 c	第 1 ~ 第 3 の棒状部材	30
9 a	スタートスイッチ部	
9 b	ストップスイッチ部	
1 1 1	制御部	
1 1 2	記憶部 1 1 2	
9 1	前方向位置調整スイッチ部	
9 2	後方向位置調整スイッチ部	
9 3	上方向位置調整スイッチ部	
9 4	下方向位置調整スイッチ部	
9 5	右方向位置調整スイッチ部	
9 6	左方向位置調整スイッチ部	40
9 7	記憶指示スイッチ部	
2 h	U 字状堅固部材	
2 i	コの字状堅固部材	
1 9 a	第 1 のベルト部	
1 9 b	第 2 のベルト部	
2 2 a	第 1 の回転軸	
2 2 b	第 2 の回転軸	
2 3 a	第 1 の支持部	
2 3 b	第 2 の支持部	
6 2	カット刃部	50

- 6 1 カット台部
- 6 3 カット用サーボモータ部
- 6 4 裏面板
- 6 5 カット用腕部

【図 1】



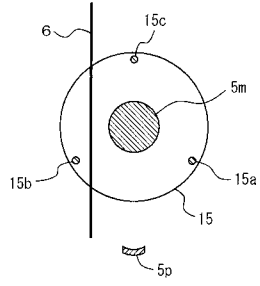
【図 2】



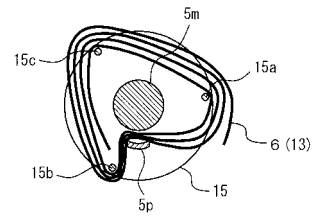




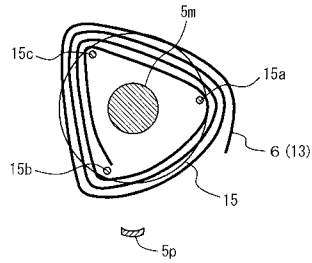
【図 6 A】



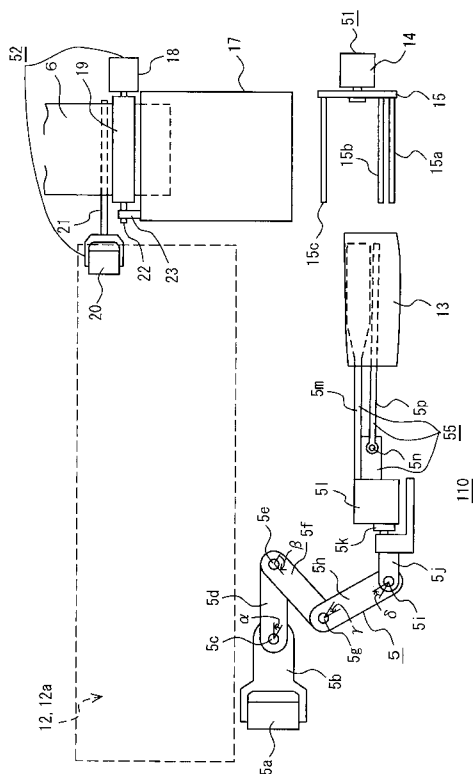
【図 6 C】



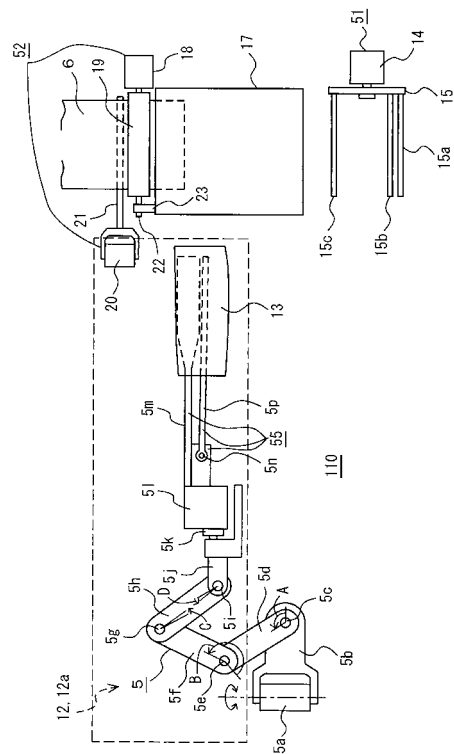
【図 6 B】



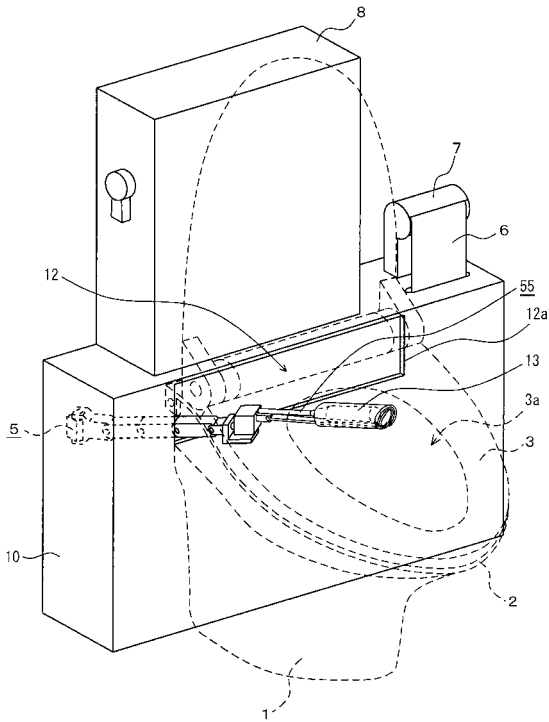
【図 7】



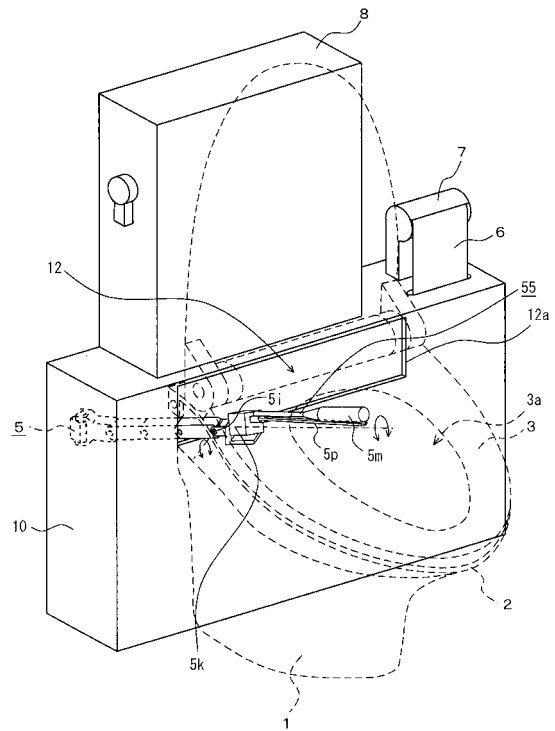
【図 8】



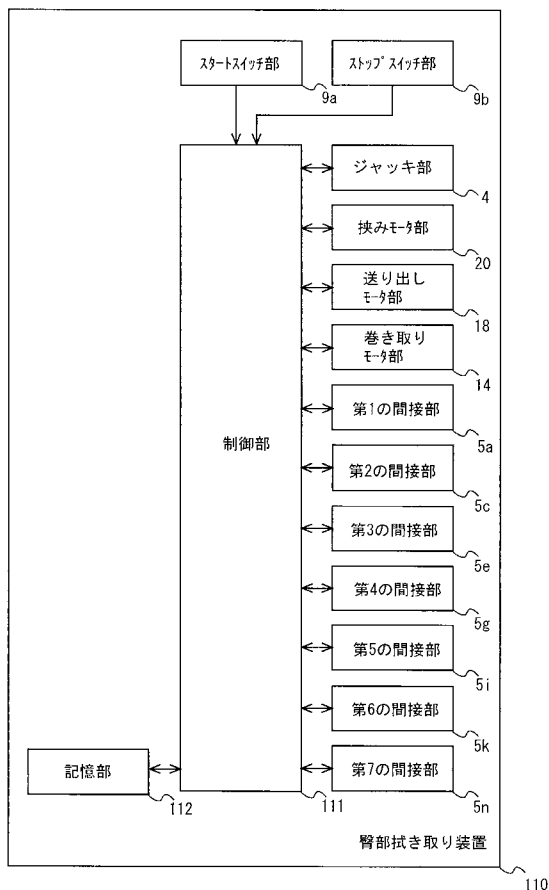
【図9】



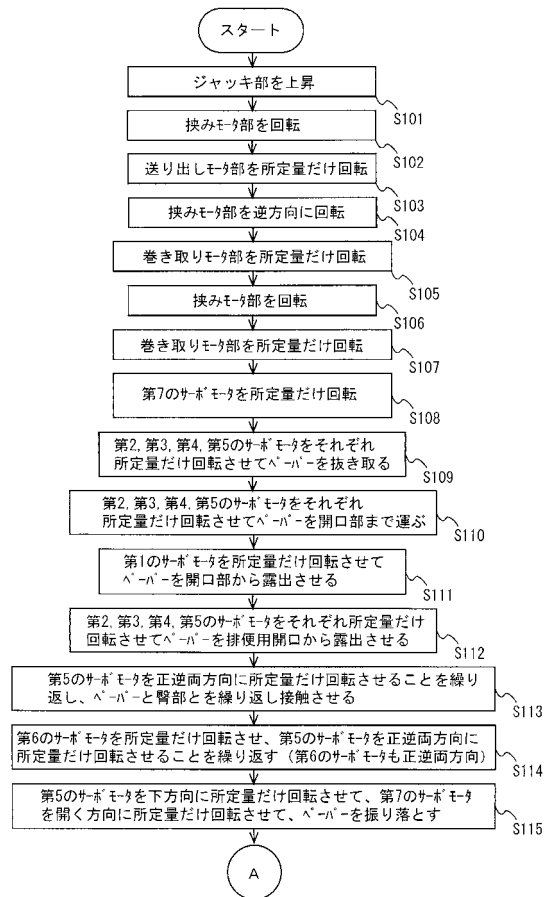
【図10】



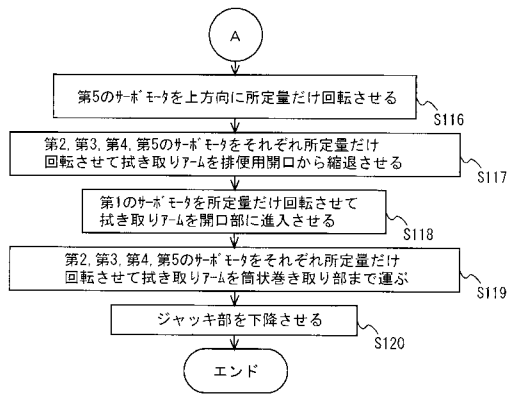
【図11】



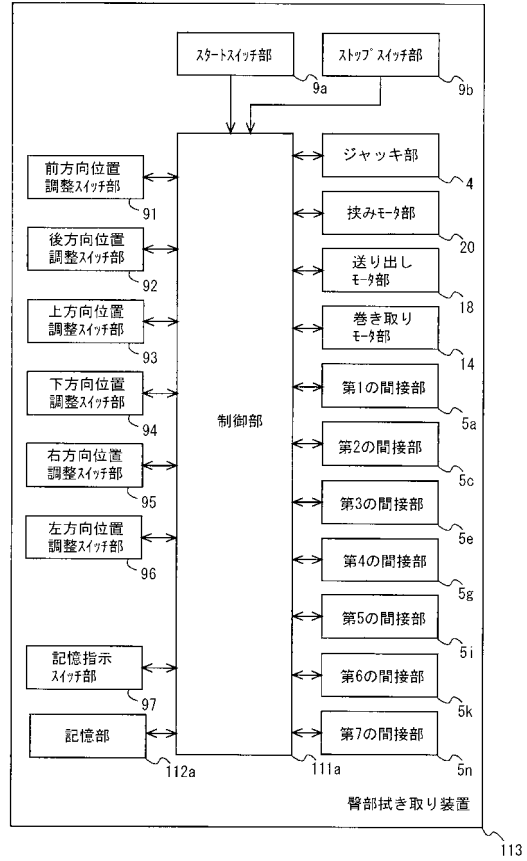
【図12】



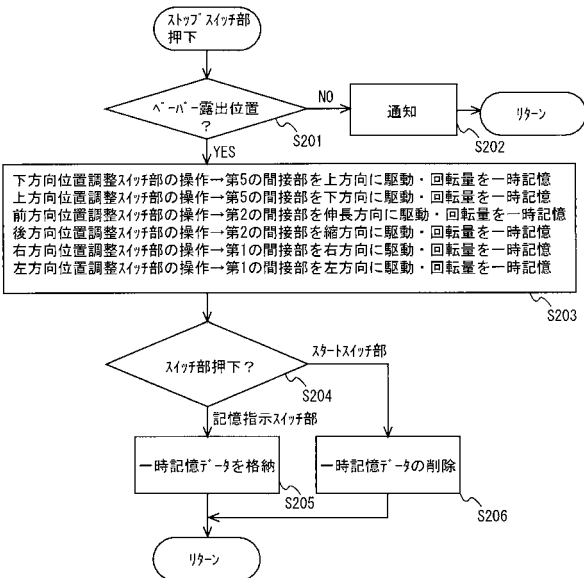
【図13】



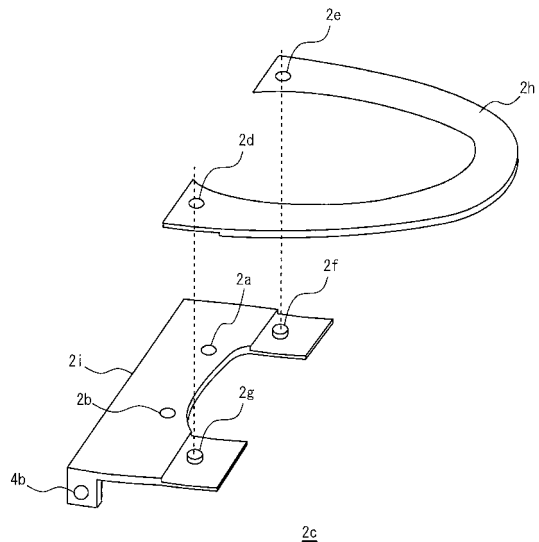
【図14】



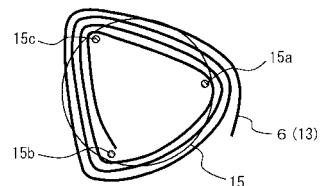
【図15】



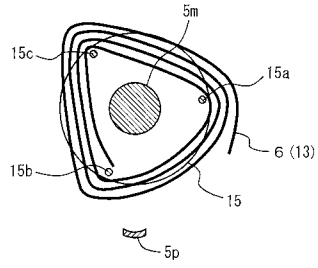
【図16】



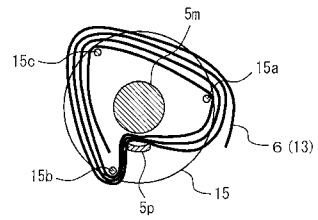
【図17A】



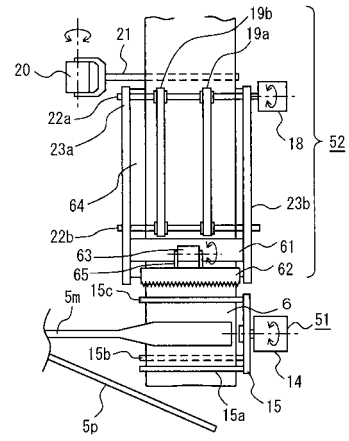
【図17B】



【図17C】



【図18】



---

フロントページの続き

- (56)参考文献 特開昭49-006751(JP,A)  
特開平08-319655(JP,A)  
特開2005-052171(JP,A)  
特開2006-122183(JP,A)  
登録実用新案第3024055(JP,U)

(58)調査した分野(Int.Cl., DB名)

A47K	7/08
E03D	9/00
E03D	9/08